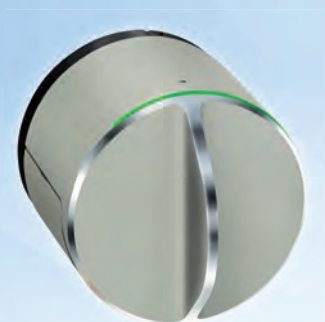
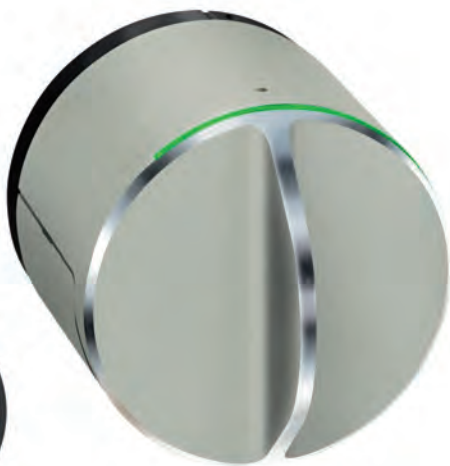


GERDA®



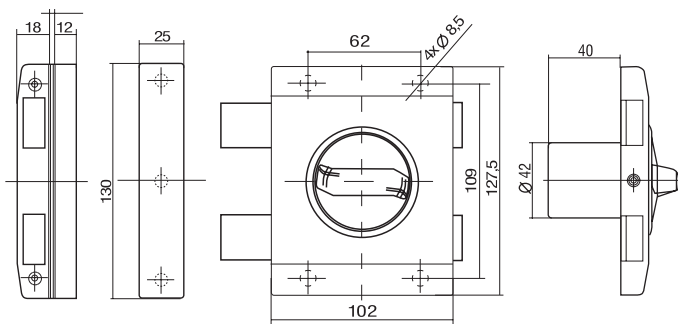
ZAMKI WKŁADKI KŁÓDKI

ZAMKI NAWIERZCHNIOWE	4 - 22
ZAMKI WPUSZCZANE	23 - 27
KŁÓDKI	28 - 47
SYSTEMY MASTER KEY	48
WKŁADKI B. BENKOWE	49 - 98
SAMOZAMYKACZE	99 - 104
TARCZE DRZWIOWE	105 - 113
RYGLE ELEKTROMAGNETYCZNE	114 - 119
CZUJNIKI CO, DYMU I GAZU	120 - 124
WIZJERY DRZWIOWE	125
GERDA LOCK	126 - 127



**MOBILNE ROZWIĄZANIE ZABEZPIECZENIA
MIESZKAŃ I DOMÓW GERDA® LOCK V3**

NAZWA PRODUKTU



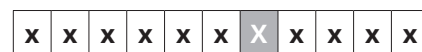
KOLOR



PARAMETRY TECHNICZNE

• lista najważniejszych informacji dotyczących prezentowanego produktu

CERTYFIKATY



Klasyfikacja zamka wg normy PN-EN
Certyfikat wydany przez Instytut Mechaniki Precyzyjnej

X - Oznacza klasę zabezpieczenia wyrobu:

- Dla zamków min. 1 - do max. 7
- Dla klódek min. 1 - do max. 6
- Dla wkładek bankowych min. 1 - do max. 6
- Dla tarcz drzwiowych min. 0 - do max. 4



OBJAŚNIENIE PIKTOGRAMÓW



GERDA CLASS (od 1 do 12)
Produkty najwyższej jakości posiadają 12 klas GERDA



Ilość kluczy w komplecie



Grubość drzwi



Certyfikat NCAGE 2766H dla GERDA Sp. z o.o. (Natowski Kod Podmiotu Gospodarki Narodowej)



Certyfikat wydany przez Instytut Mechaniki Precyzyjnej w Warszawie



5 lat gwarancji na produkt (warunki gwarancji dostępne na stronie www.gerda.pl)



Klasyfikacja przeciwpożarowa



Produkt kierunkowy (do drzwi lewych albo do drzwi prawych)



Produkt uniwersalny (do drzwi lewych i do drzwi prawych)



Syrena alarmowa



Czujnik dymu



Czujnik tlenku węgla (czadu)



Czujnik gazu



Zasilanie prądem przemiennym (ang. alternating current)



Zasilanie prądem stałym (ang. direct current)

TYTAN VARIANT – SYSTEM REKOMBINACJI KODU ZAMKA

To system, który w prosty i szybki sposób umożliwia zmianę kodu zamka z tymczasowego na właściwy. System ma zastosowanie w sytuacjach tymczasowego dostępu do mieszkania lub zabezpieczonej strefy. Zamki z grupy TYTAN VARIANT posiadają komplet kluczy A, B, C. Klucze w wersji A to klucze wykorzystywane przez montażystę lub serwisanta. Klucze w wersji B to klucze docelowe, dokonują zmiany kodu zamka kluczy z wersji A. Klucze w wersji C są kluczami zapasowymi wykorzystywanymi w przypadku zaginięcia lub kradzieży kluczy z wersji B. Dowolny klucz z wersji B lub C powoduje zmianę kodu zamka.

Zmiany kodu zamka dokonujemy za pomocą klucza z danego kompletu B lub C, wkładając go do zamka i wykonując jeden pełny obrót. Przekodowanie bębna następuje automatycznie i kod zamka dopasowuje się do użytego klucza z danego kompletu wersji B lub C.

Zamki wyposażone w mechanizm bębnowy typu VARIANT posiadają trzy komplety kluczy w następujących ilościach:

- komplet A – 4 szt. kluczy,
- komplet B – 3 szt. kluczy,
- komplet C – 2 szt. kluczy.

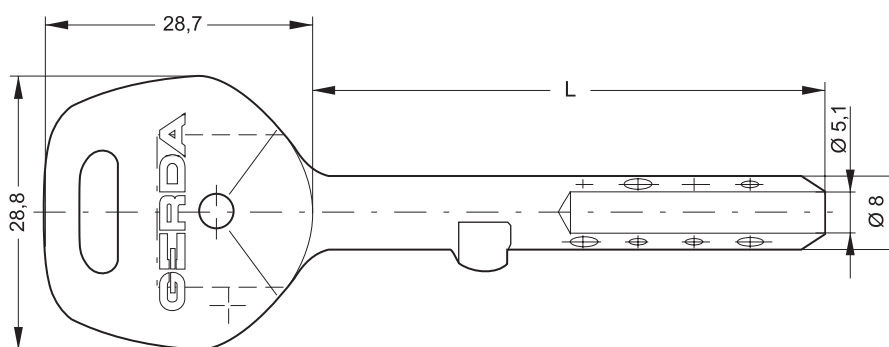
Jeżeli podstawowa liczba kluczy w komplecie B lub C jest niewystarczająca należy ich ilość zwiększyć poprzez dorobienie właściwej wersji klucza w autoryzowanym punkcie dorabiania kluczy.

Dopłata za system TYTAN VARIANT stosowana do wszystkich zamków serii TYTAN wynosi: 110,00 zł (netto/sztuk).

DOPASOWANIE ZAMKA DO GRUBOŚCI DRZWI

W celu dopasowania zamka serii TYTAN do odpowiedniej grubości drzwi należy stosować właściwe klucze oraz odpowiednie szyldy zgodnie z poniższymi tabelami:

GRUBOŚĆ SKRZYDŁA	TYP KLUCZA	TYP ZASTOSOWANEGO SZYLDU
53 mm	klucz GT2 (L = 48 mm)	płaski, pogodowy, wzmocniony
78 mm	klucz GT8 (L = 73 mm)	
100 mm	klucz GT7 (L = 95,5 mm)	
64 mm	klucz GT2 (L = 48 mm)	wgłębny
89 mm	klucz GT8 (L = 73 mm)	
111 mm	klucz GT7 (L = 95,5 mm)	



ISTNIEJE MOŻLIWOŚĆ WYKONANIA NA ZAMÓWIENIE SPECJALNE ZAMKÓW W WERSJACH NIESTANDARDOWYCH:

- Zamki TYTAN z kluczami GT8 lub GT7
- Zamki TYTAN z dodatkową ilością kluczy
- Zamki TYTAN w systemie 1-go klucza (ujednolicone)
- Zamki TYTAN w systemie Master Key
- Zamki TYTAN w systemie TYTAN VARIANT

ZAMEK G 1000 PLUS



Zamek G 1000 Plus to zamek dedykowany osobom wymagaj cym najwy szych standardów bezpiecze stwa. Zamek G 1000 Plus wyposa ony został w klucz rurkowy GTM1. Klucz GTM1 wyst puje tylko o długo ci L=48mm.

Klucz ten nie współpracuje z kluczami GT2 (które maj inn rednic trzpienia klucza). Klucze rurkowe GTM1 do zamka G 1000 Plus dost pne s tylko w siedzibie firmy GERDA w Sokołowie. Klucze GTM1 mog by zamawiane wyl cznie za po rednictwem: Partnerów Handlowych oraz Autoryzowanych Punktów Dorabiania Kluczy współpracuj cych z firm GERDA.

Zamówienia dorobienia kluczy GTM1 nale y składa w systemie GEOS z dodatkow informacj ze zdj ciem lub skanem karty kodowej przesyłan na e-mail mk@gerda.pl

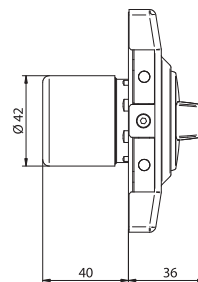
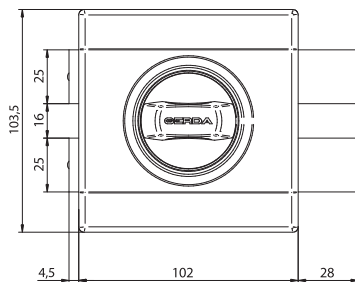
Cena usługi dorobienia klucza (w cenie klucz surowy i transport) – 75,00 zł netto;
Czas wykonania usługi wraz z dostarczeniem kluczy pod podany adres – do 72 godzin.

Produkty o wydłu onej gwarancji producenta firmy GERDA dotycz u ytkowania mechanicznego oraz wymagaj spełnienia pewnych zasad u ytkowania. Szczegółowe informacje odno nie spełnie nia wymaga i zasad przedłu onego okresu gwarancyjnego na stronie www.gerda.pl.

Do konserwacji naszych zamków, wkładek i klódek rekomendujemy preparat GERDA o specjalnym przeznaczeniu do wyrobów precyzyjnych, wymagaj cych dodatkowego zabezpieczenia przed korozj oraz wymagaj cych zapewnienia odpowiedniego smarowania w celu długotrwałego działania i utrzymania pełnej sprawno ci mechanizmów. Preparaty s dost pne w aerozolah o pojemno ci: 25ml; 100ml i 400ml.

GERDA G 1000 PLUS

5*
LAT
GWARANCJI



KOLOR



PARAMETRY TECHNICZNE

- najwyższa klasa zabezpieczenia – 7 wg PN-EN 12209:2005
- ponad 4 miliardy kombinacji kodu klucza
- blokada przeciwyważeniowa
- hartowana płytka chroniąca przed przewierceniem
- aluminiowa obudowa zamka dostępna w 3 kolorach
- masywne rygle, wzmocnione kołkami hartowanymi zagniecionymi na kołkach - kulkami
- uniwersalna konstrukcja zarówno do drzwi „lewych” i „prawych”
- obejma skrzynekowa rygli
- zawiera elementy mocujące
- cztery klucze GTM1 (L=48mm)
 - do grubości skrzydła 53 mm
- możliwość ujednolicenia pod jeden klucz
- możliwość wykonania w systemie Master Key

CERTYFIKATY

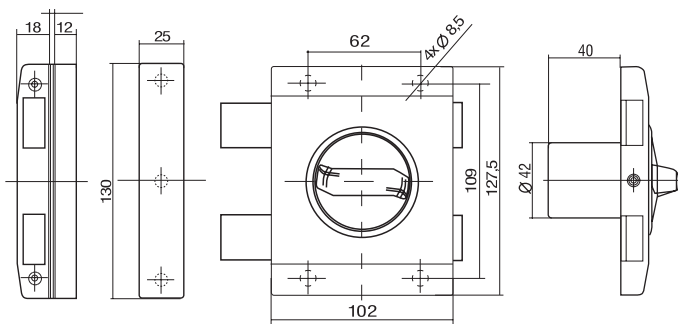
3 C 1 0 0 0 7 E A 0 H

Klasyfikacja zamka wg normy PN-EN 12209:2005
Certyfikat wydany przez Instytut Mechaniki Precyzyjnej

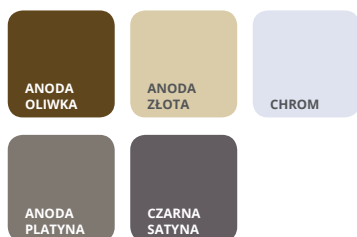


OPIS	KOD EAN	INDEKS	NETTO	BRUTTO
GERDA TYTAN G1000 Plus zamek uniwersalny, klucze GTM1, nikiel satynowy, pudełko	590220319711 0	OZALLOU009P.G.2140P	457,40 zł	562,60 zł
GERDA TYTAN G1000 Plus zamek uniwersalny, klucze GTM1, mosiądz polerowany, pudełko	590220319713 4	OZALLOU009P.G.8140P	457,40 zł	562,60 zł
GERDA TYTAN G1000 Plus zamek uniwersalny, klucze GTM1, chrom polerowany, pudełko	590220319715 8	OZALLOU009P.G.9140P	457,40 zł	562,60 zł

GERDA TYTAN ZX PLUS



KOLOR



PARAMETRY TECHNICZNE

- najwyższa klasa zabezpieczenia – 7 wg PN-EN 12209:2005
- ponad 4 miliardy kombinacji kodu klucza
- możliwość zamówienia z rekombinacją zastawek wkładki
- aluminiowa obudowa - szeroka gama kolorów
- blokada pokrętła (opcjonalnie bez blokady)
- blokada przeciwwyważeniowa
- obejmowa skrzynkowa w kolorze pokrywy zamka
- możliwość ujednolicenia pod jeden klucz
- możliwość wykonania w systemie Master Key

Zastosowanie wyłącznie do ci od typu klucza:

- Klucz GT2 (L = 48 mm)
 - do grubości skrzydła 53 mm
- * Klucz GT8 (L = 73 mm)
 - do grubości skrzydła 78 mm
- * Klucz GT7 (L = 95,5 mm)
 - do grubości skrzydła do 100 mm

CERTYFIKATY

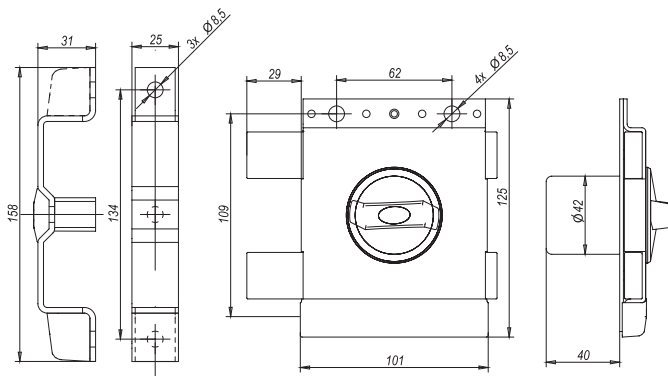


Klasyfikacja zamka wg normy PN-EN 12209:2005
Certyfikat wydany przez Instytut Mechaniki Precyzyjnej



OPIS	KOD EAN	INDEKS	NETTO	BRUTTO
GERDA TYTAN ZX Plus zamek lewy, elementy mocujące, anoda platyna, pudełko	590337300590 8	OZXP00L0000.40240P	234,31 zł	288,20 zł
GERDA TYTAN ZX Plus zamek prawy, elementy mocujące, anoda platyna, pudełko	590337300721 6	OZXP00P0000.40240P	234,31 zł	288,20 zł
GERDA TYTAN ZX Plus zamek lewy, elementy mocujące, anoda oliwka, pudełko	590337300925 8	OZXP00L0000.42240P	247,32 zł	304,20 zł
GERDA TYTAN ZX Plus zamek lewy, elementy mocujące, anoda złota, pudełko	590337300591 5	OZXP00L0000.44240P	234,31 zł	288,20 zł
GERDA TYTAN ZX Plus zamek prawy, elementy mocujące, anoda złota, pudełko	590337300720 9	OZXP00P0000.44240P	234,31 zł	288,20 zł
GERDA TYTAN ZX Plus zamek lewy, elementy mocujące, czarna satyna, pudełko	590220317939 0	OZXP00L0000.45240P	227,56 zł	279,90 zł
GERDA TYTAN ZX Plus zamek lewy, elementy mocujące, chrom błyszczący, pudełko	590337300926 5	OZXP00L0000.99240P	255,20 zł	313,90 zł

GERDA TYTAN ZX



KOLOR



PARAMETRY TECHNICZNE

- najwyższa klasa zabezpieczenia – 7 wg PN-EN 12209:2005
- ponad 4 miliardy kombinacji kodu klucza
- możliwość zamówienia z rekombinacją zastawek wkładki
- blokada pokrętła (opcjonalnie bez blokady)
- blokada przeciwwyważeniowa
- obejma zwykła w komplecie (str. 19)
- łatwy montaż do drzwi przylgowych i bezprzylgowych
- możliwość ujednolicenia pod jeden klucz
- możliwość wykonania w systemie Master Key

Zastosowanie w zależności od typu klucza:

- Klucz GT2 (L = 48 mm)
 - do grubości skrzydła 53 mm
- * Klucz GT8 (L = 73 mm)
 - do grubości skrzydła 78 mm
- * Klucz GT7 (L = 95,5 mm)
 - do grubości skrzydła 100 mm

CERTYFIKATY



Klasyfikacja zamka wg normy PN-EN 12209:2005
 Certyfikat wydany przez Instytut Mechaniki Precyzyjnej

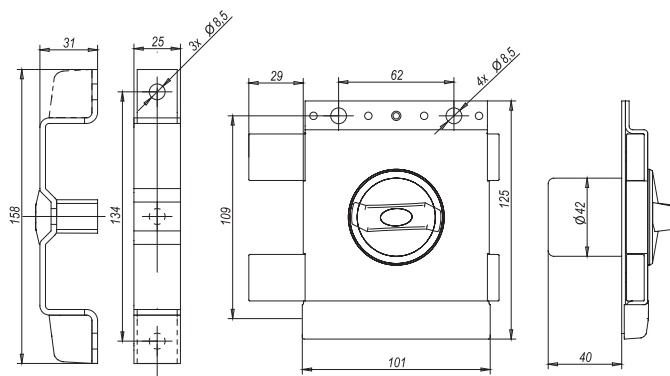


OPIS	KOD EAN	INDEKS	NETTO	BRUTTO
GERDA TYTAN ZX zamek lewy, klucze GT8 biały, pudełko	590220317400 5	OZXOXOL0000.0184AP	217,48 zł	267,50 zł
GERDA TYTAN ZX zamek lewy, klucze GT8 brąz strukturalny, pudełko	590672664083 2	OZXOXOL0000.1784AP	217,48 zł	267,50 zł
GERDA TYTAN ZX zamek lewy, klucze GT8 grafit, pudełko	590220317402 9	OZXOXOL0000.0584AP	217,48 zł	267,50 zł
GERDA TYTAN ZX zamek lewy, biały, pudełko	590220317383 1	OZXOXOL0000.0124AP	197,72 zł	243,20 zł
GERDA TYTAN ZX zamek lewy, brąz strukturalny, pudełko	590672664080 1	OZXOXOL0000.1724AP	197,72 zł	243,20 zł
GERDA TYTAN ZX zamek lewy, grafit, pudełko	590220317385 5	OZXOXOL0000.0524AP	197,72 zł	243,20 zł
GERDA TYTAN ZX zamek lewy, czarny, pudełko	590220317386 2	OZXOXOL0000.0624AP	197,72 zł	243,20 zł
GERDA TYTAN ZX zamek lewy, słoneczne złoto, pudełko	590140751282 8	OZXOXOL0000.0724AP	197,72 zł	243,20 zł
GERDA TYTAN ZX zamek lewy, obejma wysoka, słoneczne złoto, pudełko	590220317393 0	OZXOXOL000A.0724AP	197,72 zł	243,20 zł
GERDA TYTAN ZX zamek lewy, antyczne srebro, pudełko	590140751284 2	OZXOXOL0000.0824AP	197,72 zł	243,20 zł
GERDA TYTAN ZX zamek lewy, obejma wysoka, antyczne srebro, pudełko	590220317395 4	OZXOXOL000A.0824AP	217,48 zł	267,50 zł
GERDA TYTAN ZX zamek prawy, biały, pudełko	590220317795 2	OZXOXOP0000.0124AP	197,72 zł	243,20 zł
GERDA TYTAN ZX zamek prawy, brąz strukturalny, pudełko	590672664081 8	OZXOXOP0000.1724AP	197,72 zł	243,20 zł
GERDA TYTAN ZX zamek prawy, klucze GT8 brąz strukturalny, pudełko	590220317490 6	OZXOXOP0000.1784AP	217,48 zł	267,50 zł
GERDA TYTAN ZX zamek prawy, grafit, pudełko	590220317412 8	OZXOXOP0000.0524AP	197,72 zł	243,20 zł
GERDA TYTAN ZX zamek prawy, czarny, pudełko	590220317413 5	OZXOXOP0000.0624AP	197,72 zł	243,20 zł
GERDA TYTAN ZX zamek lewy, bez obejm rygli, biały, pudełko	590220330132 6	OZXOXOL000T.0124AP	189,51 zł	233,10 zł

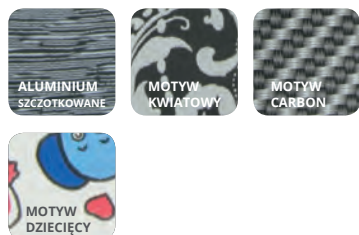
GERDA TYTAN ZX

OPIS	KOD EAN	INDEKS	NETTO	BRUTTO
GERDA TYTAN ZX zamek lewy, bez obejm rygli, graf t, pudełko	59022031 7798 3	OZXOXOLO00T.0524AP	189,51 zł	233,10 zł
GERDA TYTAN ZX zamek lewy, bez obejm rygli, br z strukturalny, pudełko	59022031 7802 7	OZXOXOLO00T.1724AP	189,51 zł	233,10 zł
GERDA TYTAN ZX zamek prawy, bez obejm rygli, biały, pudełko	590220330134 0	OZXOXOP000T.0124AP	189,51 zł	233,10 zł
GERDA TYTAN ZX zamek prawy, bez obejm rygli, graf t, pudełko	59022031 7800 3	OZXOXOP000T.0524AP	189,51 zł	233,10 zł
GERDA TYTAN ZX zamek prawy, bez obejm rygli, br z strukturalny, pudełko	59022031 7804 1	OZXOXOP000T.1724AP	189,51 zł	233,10 zł
GERDA TYTAN ZX zamek lewy, z dłu szym rygłem o 30mm (L=165mm), obejma rygli od ZX PLUS, klucze GT8, graf t, pudełko	5901 40751 326 9	OZXOXOLO00C.0584AP	240,81 zł	296,20 zł
GERDA TYTAN ZX zamek lewy, z dłu szym rygłem o 30mm (L=165mm) obejma rygli od ZX PLUS, klucze GT8, br z strukturalny, pudełko	5901 40751 328 3	OZXOXOLO00C.1784AP	240,81 zł	296,20 zł
GERDA TYTAN ZX zamek prawy, z dłu szym rygłem o 30mm (L=165mm), obejma rygli od ZX PLUS, klucze GT8, graf t, pudełko	5901 40751 330 6	OZXOXOP000C.0584AP	240,81 zł	296,20 zł
GERDA TYTAN ZX zamek prawy, z dłu szym rygłem o 30mm (L=165mm) obejma rygli od ZX PLUS, klucze GT8, br z strukturalny, pudełko	5901 40751 332 0	OZXOXOP000C.1784AP	240,81 zł	296,20 zł
GERDA TYTAN ZX zamek prawy, klucze GT8 graf t, pudełko	59022031 7488 3	OZXOXOP0000.0584AP	217,48 zł	267,50 zł
GERDA TYTAN ZX zamek prawy, klucze GT8, biały, pudełko	590220330308 5	OZXOXOP0000.0184AP	217,48 zł	267,50 zł

GERDA TYTAN ZX AQUA PRINT



KOLOR



PARAMETRY TECHNICZNE

- najwyższa klasa zabezpieczenia - 7 wg PN-EN 12209:2005
- ponad 4 miliardy kombinacji kodu klucza
- możliwość zamówienia z rekombinacją zastawek wkładki
- blokada pokrętła (opcjonalnie bez blokady)
- blokada przeciwwyważeniowa
- obejma zwykła w komplecie (str. 19)
- łatwy montaż do drzwi przylgowych i bezprzylgowych
- możliwość ujednolicenia pod jeden klucz
- możliwość wykonania w systemie Master Key

Zastosowanie w zależności od typu klucza:

- Klucz GT2 (L = 48 mm)
 - do grubości skrzydła 53 mm
- * Klucz GT8 (L = 73 mm)
 - do grubości skrzydła 78 mm
- * Klucz GT7 (L = 95,5 mm)
 - do grubości skrzydła 100 mm

CERTYFIKATY

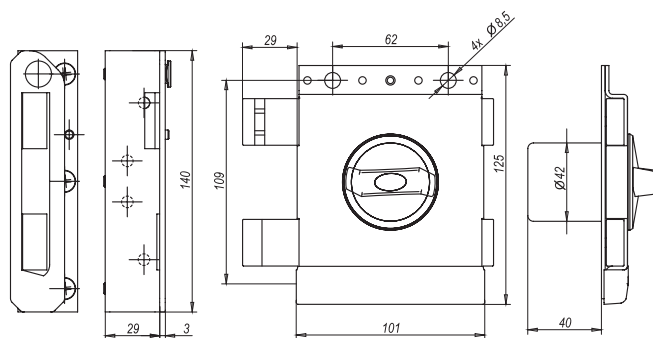


Klasyfikacja zamka wg normy PN-EN 12209:2005
 Certyfikat wydany przez Instytut Mechaniki Precyzyjnej



OPIS	KOD EAN	INDEKS	NETTO	BRUTTO
GERDA TYTAN ZX AQUA Print zamek lewy, aluminium szczotkowane, pudełko	590220319761 5	OZXOXOL0000.Q124AP	237,24 zł	291,80 zł
GERDA TYTAN ZX AQUA Print zamek lewy, motyw kwiatowy, pudełko	590220319765 3	OZXOXOL0000.Q224AP	237,24 zł	291,80 zł
GERDA TYTAN ZX AQUA Print zamek lewy, motyw carbon, pudełko	590220319769 1	OZXOXOL0000.Q324AP	237,24 zł	291,80 zł
GERDA TYTAN ZX AQUA Print zamek lewy, motyw dziecięcy, pudełko	590220319773 8	OZXOXOL0000.Q424AP	237,24 zł	291,80 zł

GERDA TYTAN ZXZ



KOLOR



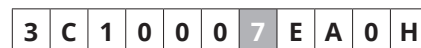
PARAMETRY TECHNICZNE

- najwyższa klasa zabezpieczenia – 7 wg PN-EN 12209:2005
- ponad 4 miliardy kombinacji kodu klucza
- możliwość zamówienia z rekombinacją zastawek wkładki
- blokada przeciwwyważeniowa
- obrotowa skrzynkowa wysoka z zapornicą w komplecie
- w komplecie elementy mocujące
- łatwy montaż do drzwi przylgowych i bezprzylgowych
- możliwość ujednolicenia pod jeden klucz
- możliwość wykonania w systemie Master Key

Zastosowanie wzajemnie od typu klucza:

- Klucz GT2 (L = 48 mm)
 - do grubości skrzydła 53 mm
- * Klucz GT8 (L = 73 mm)
 - do grubości skrzydła 78 mm
- * Klucz GT7 (L = 95,5 mm)
 - do grubości skrzydła 100 mm

CERTYFIKATY

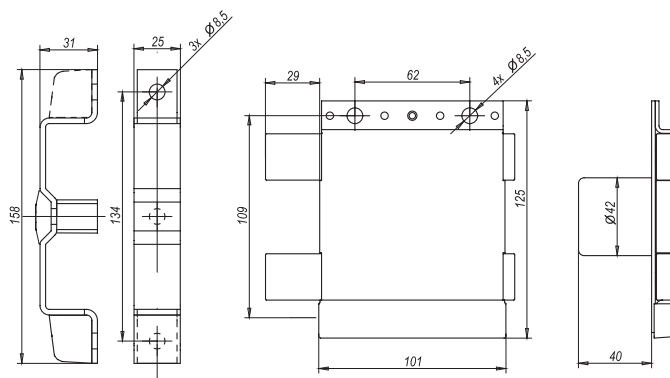


Klasyfikacja zamka wg normy PN-EN 12209:2005
Certyfikat wydany przez Instytut Mechaniki Precyzyjnej



OPIS	KOD EAN	INDEKS	NETTO	BRUTTO
GERDA TYTAN ZXZ zamek z zapornicą, lewy, elementy mocujące, brąz strukturalny, pudełko	590672664084 9	OZXOZOL0000.1724AP	224,80 zł	276,50 zł
GERDA TYTAN ZXZ zamek z zapornicą, prawy, elementy mocujące, brąz strukturalny, pudełko	590672664085 6	OZXOZOP0000.1724AP	224,80 zł	276,50 zł
GERDA TYTAN ZXZ zamek z zapornicą, lewy, elementy mocujące, grafit, pudełko	59022031 7464 7	OZXOZOL0000.0524AP	224,80 zł	276,50 zł
GERDA TYTAN ZXZ zamek z zapornicą, prawy, elementy mocujące, grafit, pudełko	59022031 7466 1	OZXOZOP0000.0524AP	224,80 zł	276,50 zł

GERDA TYTAN Z2



KOLOR



Tytan Z2 znajduje zastosowanie tam, gdzie wymagana jest kontrola dostępu bez możliwości otwarcia pomieszczenia od wewnątrz (magazyny, pomieszczenia do przechowywania mienia o znacznej wartości).

PARAMETRY TECHNICZNE

- klasa zabezpieczenia – 3 wg PN-EN 12209:2005
- ponad 4 miliardy kombinacji kodu klucza
- możliwość zamówienia z rekombinacją zastawek wkładki
- blokada przeciwwyważeniowa
- obejmą zwykłą w komplecie (str. 19)
- łatwy montaż do drzwi przylgowych i bezprzylgowych
- możliwość ujednolicenia pod jeden klucz
- możliwość wykonania w systemie Master Key

Zastosowanie w zależności od typu klucza:

- Klucz GT2 (L = 48 mm)
 - do grubości skrzydła 53 mm
- * Klucz GT8 (L = 73 mm)
 - do grubości skrzydła 78 mm
- * Klucz GT7 (L = 95,5 mm)
 - do grubości skrzydła 100 mm

CERTYFIKATY

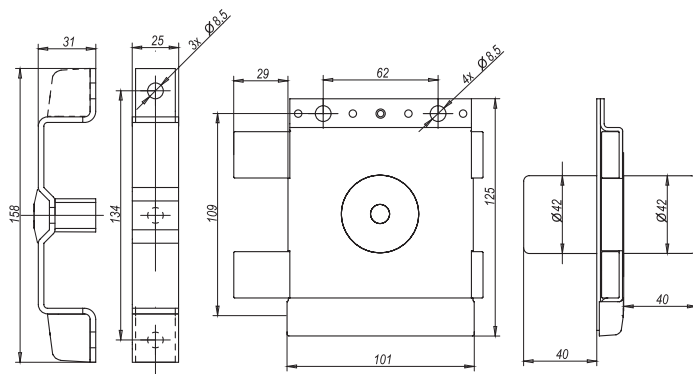
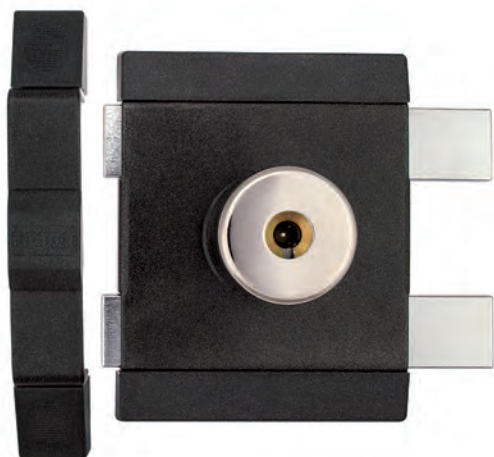


Klasyfikacja zamka wg normy PN-EN 12209:2005
Certyfikat wydany przez Instytut Mechaniki Precyzyjnej



OPIS	KOD EAN	INDEKS	NETTO	BRUTTO
GERDA TYTAN Z2 zamek lewy, brąz, pudełko	590337300384 3	OZ20XOL0000.03240P	204,80 zł	251,90 zł
GERDA TYTAN Z2 zamek lewy, grafit, pudełko	590337300278 5	OZ20XOL0000.05240P	204,80 zł	251,90 zł

GERDA TYTAN ZK



KOLOR



Tytan ZK - dwub benkowy, znajduje zasto-
sowanie tam, gdzie wymagana jest kontrola
dost pu zapewniaj ca mo liwo obustron-
nego otwarcia drzwi przej ciowych pomi dzy
pomieszczeniami (klaty, ł czniki pomiesz-
cze , narz dziownie).

PARAMETRY TECHNICZNE

- najwy sza klasa zabezpieczenia – 7
wg PN-EN 12209:2005
- ponad 4 miliardy kombinacji kodu klucza
- mo liwo zamówienia z rekombinacj zastawek
wkładki
- blokada przeciwwywa eniowa
- obejma zwykła w komplecie (str. 19)
- łatwy monta do drzwi przylgowych
i bezprzylgowych
- mo liwo ujednolicenia pod jeden klucz
- mo liwo wykonania w systemie Master Key

Zastosowanie wzale no ci od typu klucza:

- Klucz GT2 (L = 48 mm)
- do grubo ci skrzydła 53 mm
- * Klucz GT8 (L = 73 mm)
- do grubo ci skrzydła 78 mm
- * Klucz GT7 (L = 95,5 mm)
- do grubo ci skrzydła 100 mm

CERTYFIKATY

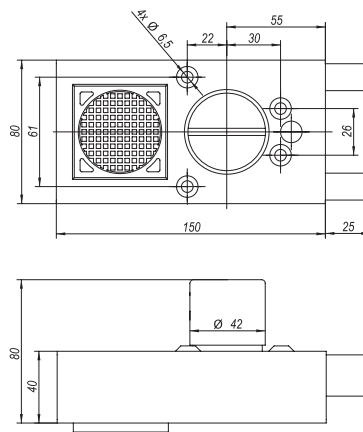


Klasyfikacja zamka wg normy PN-EN 12209:2005
Certyfikat wydany przez Instytut Mechaniki Precyzyjnej

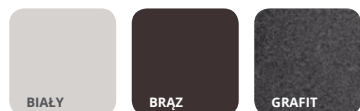


OPIS	KOD EAN	INDEKS	NETTO	BRUTTO
GERDA TYTAN ZK zamek lewy, br z, 6 kluczy, pudełko	590337300386 7	OZK0X0L0000.03240P	257,72 zł	317,00 zł
GERDA TYTAN ZK zamek lewy, grafit, 6 kluczy, pudełko	590337300279 2	OZK0X0L0000.05240P	257,72 zł	317,00 zł

GERDA TYTAN ZE-1 (Z*)



KOLOR



Zamek ZE-1 wyposażony jest w elektroniczny układ alarmowy, posiada możliwość integracji z systemami alarmowymi oraz inteligentnymi zabezpieczeniami domu. Próba wyważenia drzwi natychmiast uruchomi dźwiękowy sygnał alarmowy słyszalny w całej okolicy.

PARAMETRY TECHNICZNE

- klasa zabezpieczenia - 3 wg PN-EN 12209:2005
- ponad 4 miliardy kombinacji kodu klucza
- możliwość zamówienia z rekombinacją zastawek wkładki
- system alarmowy sprężony z ryglami
- głośny sygnał alarmowy 110 dB przy nacisku powyżej 50 kg
- możliwość integracji z istniejącym systemem alarmowym
- blokada przeciwyważeniowa
- obejma zwykła w komplecie
- łatwy montaż do drzwi przylgowych i bezprzylgowych
- możliwość ujednolicenia pod jeden klucz
- możliwość wykonania w systemie Master Key

Zastosowanie w zależności od typu klucza:

- Klucz GT2 (L = 48 mm)
 - do grubości skrzydła 53 mm
- ** Klucz GT8 (L = 73 mm)
 - do grubości skrzydła 78 mm
- ** Klucz GT7 (L = 95,5 mm)
 - do grubości skrzydła 100 mm

CERTYFIKATY



Klasyfikacja zamka wg normy PN-EN 12209:2005
Certyfikat wydany przez Instytut Mechaniki Precyzyjnej



110 dB



4



53

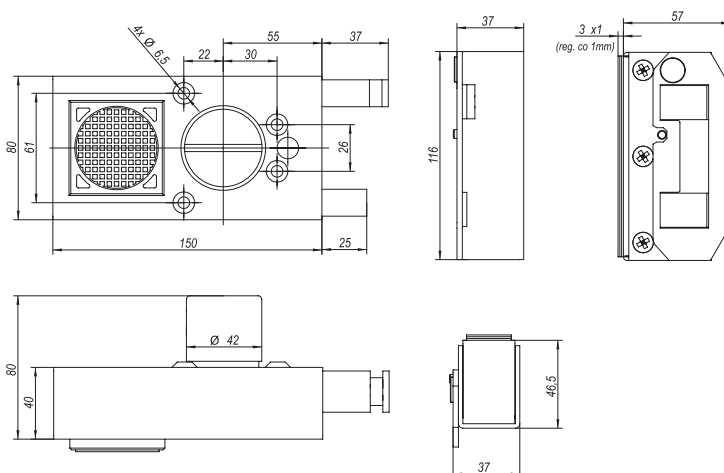


P/L

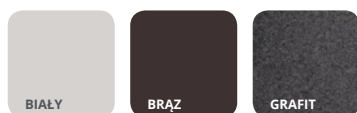
GERDA CLASS

OPIS	KOD EAN	INDEKS	NETTO	BRUTTO
GERDA TYTAN ZE1 zamek zewnętrzny, lewy, biały, pudełko	590337300517 5	OZE100N0000.01240P	365,93 zł	450,10 zł
GERDA TYTAN ZE1 zamek zewnętrzny, prawy, biały, pudełko	590337300518 2	OZE100R0000.01240P	365,93 zł	450,10 zł
GERDA TYTAN ZE1 zamek zewnętrzny, lewy, brąz, pudełko	590337300475 8	OZE100N0000.03240P	365,93 zł	450,10 zł
GERDA TYTAN ZE1 zamek zewnętrzny, prawy, brąz, pudełko	590337300477 2	OZE100R0000.03240P	365,93 zł	450,10 zł
GERDA TYTAN ZE1 zamek zewnętrzny, lewy, grafit, pudełko	590337300476 5	OZE100N0000.05240P	365,93 zł	450,10 zł
GERDA TYTAN ZE1 zamek zewnętrzny, prawy, grafit, pudełko	590337300478 9	OZE100R0000.05240P	365,93 zł	450,10 zł

GERDA TYTAN ZE-1 (W*)



KOLOR



Zamek ZE-1 wyposażony jest w elektroniczny układ alarmowy oraz sztywny łańcuch umożliwiający uchylenie drzwi bez ryzyka wpuszczenia osoby niepożądanego. Posiada możliwość integracji z systemami alarmowymi oraz inteligentnymi zabezpieczeniami domu. Próba wyważenia drzwi natychmiast uruchomi dźwiękowy sygnał alarmowy słyszalny w całej okolicy.

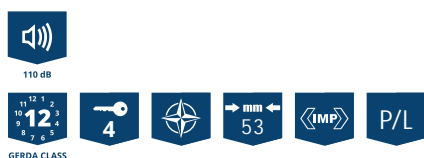
PARAMETRY TECHNICZNE

- najwyższa klasa zabezpieczenia - 7 wg PN-EN 12209:2005
- ponad 4 miliardy kombinacji kodu klucza
- możliwość zamówienia z rekombinacją zastawek wkładki
- system alarmowy sprężony z ryglami
- głośny sygnał alarmowy 110 dB przy nacisku powyżej 50 kg
- możliwość integracji z istniejącym systemem alarmowym
- blokada przeciwwywrotności
- obejmująca skrzynkowa w komplecie
- łatwy montaż do drzwi przylgowych i bezprzylgowych
- możliwość ujednolicenia pod jeden klucz
- możliwość wykonania w systemie Master Key

CERTYFIKATY



Klasyfikacja zamka wg normy PN-EN 12209:2005
Certyfikat wydany przez Instytut Mechaniki Precyzyjnej



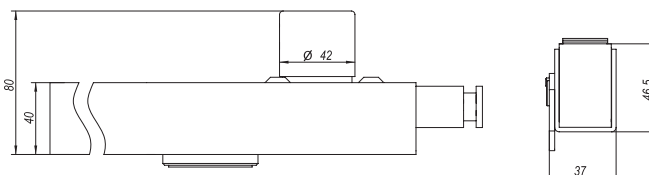
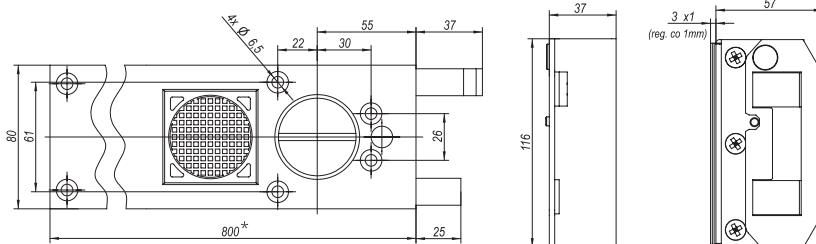
Zastosowanie wyłącznie do typu klucza:

- Klucz GT2 (L = 48 mm) - do grubości skrzydła 53 mm
- ** Klucz GT8 (L = 73 mm) - do grubości skrzydła 78 mm
- ** Klucz GT7 (L = 95,5 mm) - do grubości skrzydła 100 mm

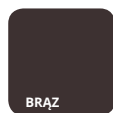
OPIS	KOD EAN	INDEKS	NETTO	BRUTTO
GERDA TYTAN ZE1 zamek wewn. trzny, lewy, biały, pudełko	590337300515 1	OZE100L0000.01240P	365,93 zł	450,10 zł
GERDA TYTAN ZE1 zamek wewn. trzny, prawy, biały, pudełko	590337300516 8	OZE100P0000.01240P	365,93 zł	450,10 zł
GERDA TYTAN ZE1 zamek wewn. trzny, lewy, brąz, pudełko	590337300016 3	OZE100L0000.03240P	365,93 zł	450,10 zł
GERDA TYTAN ZE1 zamek wewn. trzny, prawy, brąz, pudełko	590337300018 7	OZE100P0000.03240P	365,93 zł	450,10 zł
GERDA TYTAN ZE1 zamek wewn. trzny, lewy, grafit, pudełko	590337300017 0	OZE100L0000.05240P	365,93 zł	450,10 zł
GERDA TYTAN ZE1 zamek wewn. trzny, prawy, grafit, pudełko	590337300019 4	OZE100P0000.05240P	365,93 zł	450,10 zł

* do drzwi otwieranych do wewnątrz ** wykonania na Zlecenie Specjalne

GERDA TYTAN ZE-2



KOLOR



Zamek ZE-2 wyposażony jest w elektroniczny układ alarmowy oraz sztywny łącznik umożliwiający uchylenie drzwi bez ryzyka wpuszczenia osoby niepożądanego. Posiada możliwość integracji z systemami alarmowymi oraz inteligentnymi zabezpieczeniami domu. Próba wyważenia drzwi natychmiast uruchomi dźwiękowy sygnał alarmowy słyszalny w całej okolicy.

PARAMETRY TECHNICZNE

- najwyższa klasa zabezpieczenia - 7 wg PN-EN 12209:2005
- ponad 4 miliardy kombinacji kodu klucza
- możliwość zamówienia z rekombinacją zastawek wkładki
- system alarmowy sprężony z ryglami
- głośny sygnał alarmowy 110 dB przy nacisku powyżej 50 kg
- możliwość integracji z istniejącym systemem alarmowym
- blokada przeciwyważeniowa
- obejma skrzynekowa w komplecie
- łatwy montaż do drzwi przylgowych i bezprzylgowych
- szerokość do drzwi 800 mm
- możliwość ujednolicenia pod jeden klucz
- możliwość wykonania w systemie Master Key

Zastosowanie w zależności od typu klucza:

- Klucz GT2 (L = 48 mm)
- do grubości skrzydła 53 mm
- ** Klucz GT8 (L = 73 mm)
- do grubości skrzydła 78 mm
- ** Klucz GT7 (L = 95,5 mm)
- do grubości skrzydła 100 mm

CERTYFIKATY



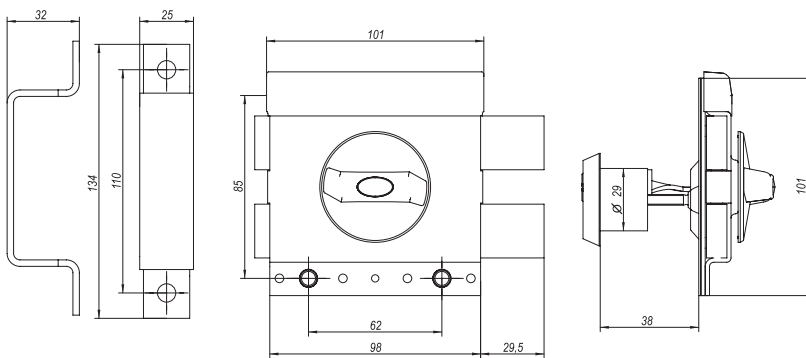
Klasyfikacja zamka wg normy PN-EN 12209:2005
Certyfikat wydany przez Instytut Mechaniki Precyzyjnej



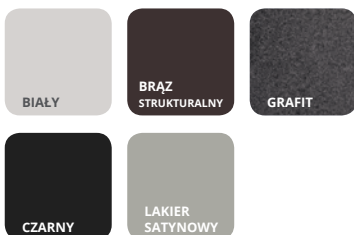
OPIS	KOD EAN	INDEKS	NETTO	BRUTTO
GERDA TYTAN ZE2 zamek wewnętrzny, lewy, brąz, pudełko	590337300020 0	0ZE200L0000.03240P	617,24 zł	759,20 zł
GERDA TYTAN ZE2 zamek wewnętrzny, prawy, brąz, pudełko	590337300021 7	0ZE200P0000.03240P	617,24 zł	759,20 zł



GERDA ZX 1000



KOLOR



PARAMETRY TECHNICZNE

- najwyższa klasa zabezpieczenia - 7 wg PN-EN 12209:2005
- możliwość wykonania z rekombinacją kodu klucza
- wyposażony we wkład RIM PRO SYSTEM w najwyższej klasie bezpieczeństwa - 6 wg. PN-EN 1303:2015
- zastosowanie do drzwi o grubości od 38mm do 68mm
- hartowana płytka ochronna przed przewierceniem
- wytrzymała obudowa
- masywne, stalowe rygle
- łatwy montaż
- uniwersalna konstrukcja do drzwi „lewych” i „prawych”
- obejmuje zwykłą w komplecie
- możliwość ujednolicenia pod jeden klucz
- możliwość wykonania w systemie Master Key

CERTYFIKATY



Klasyfikacja zamka wg normy PN-EN 12209:2005
Certyfikat wydany przez Instytut Mechaniki Precyzyjnej



OPIS	KOD EAN	INDEKS	NETTO	BRUTTO
GERDA ZX 1000 zamek uniwersalny, biały, pudełko	59022031 7621 4	OZ X1 00U 0000.01 35AP	183,58 zł	225,80 zł
GERDA ZX 1000 zamek uniwersalny, brąz strukturalny, pudełko	59022031 7571 2	OZ X1 00U 0000.17 35AP	183,58 zł	225,80 zł
GERDA ZX 1000 zamek uniwersalny, grafit, pudełko	59022031 7572 9	OZ X1 00U 0000.05 35AP	183,58 zł	225,80 zł
GERDA ZX 1000 zamek uniwersalny, czarny, pudełko	59022031 7573 6	OZ X1 00U 0000.06 35AP	183,58 zł	225,80 zł
GERDA ZX 1000 zamek uniwersalny, lakier satynowy, pudełko	59022031 7574 3	OZ X1 00U 0000.12 35AP	183,58 zł	225,80 zł

AKCESORIA



Szyld pogodowy



Szyld płaski do zamka ZX



Szyld wgłębny do zamka ZX



Szyld wypukły do zamka ZX Plus kolor anoda platyna*



Szyld wypukły do zamka ZX Plus kolor anoda złoty*



Szyld wzmocniony



Szyld wzmocniony



Szyld wzmocniony



Szyld płaski do zamka ZE



Szyld wgłębny do zamka ZE

OPIS	KOD EAN	INDEKS	NETTO	BRUTTO
Szyld pogodowy do zamka TYTAN ZX, torebka foliowa	590337300267 9	0BTX0G00000.99000X	13,50 zł	16,60 zł
Szyld wzmocniony do zamka TYTAN ZX, biały, torebka foliowa	590337300132 0	0BTX0M00000.01000X	27,24 zł	33,50 zł
Szyld wzmocniony do zamka TYTAN ZX, br z, torebka foliowa	590337300134 4	0BTX0M00000.03000X	27,24 zł	33,50 zł
Szyld wzmocniony do zamka TYTAN ZX, graf t, torebka foliowa	590337300133 7	0BTX0M00000.05000X	27,24 zł	33,50 zł
Szyld wzmocniony do zamka TYTAN ZX, br z strukturalny, torebka foliowa	590220330875 2	0BTX0M00000.17000X	27,24 zł	33,50 zł
Szyld wypukły do zamka TYTAN ZX Plus anoda platyna, torebka foliowa **	590337300898 5	0BTXPL00000.46000X	13,17 zł	16,20 zł
szyld wypukły do zamka TYTAN ZX Plus anoda złota, torebka foliowa	590220330877 6	0BTXPL00000.43000X	13,17 zł	16,20 zł
szyld wypukły do zamka TYTAN ZX Plus anoda srebrny, torebka foliowa **	590220330911 7	0BTXPL00000.41000X	13,17 zł	16,20 zł
Szyld wypukły do zamka TYTAN ZX Plus anoda oliwka, torebka foliowa	590220319805 6	0BTXPL00000.42000X	13,17 zł	16,20 zł
Szyld wgł bny do zamka TYTAN ZX chrom błyszcz cy, torebka foliowa	590337300037 8	1204003.00000.99.00	40,02 zł	49,22 zł
Szyld wgł bny do zamka TYTAN ZX czarny, torebka foliowa **	590337300039 2	1204003.00000.06.00	16,67 zł	20,50 zł
Szyld płaski do zamka TYTAN ZE czarny, torebka foliowa	590337300890 9	1204007.00000.06.00	21,30 zł	26,20 zł
Szyld wgł bny do zamka TYTAN ZE czarny, torebka foliowa	590337300036 1	1204009.00000.06.00	23,50 zł	28,90 zł
Szyld płaski do zamka TYTAN ZX stal nierdzewna, torebka foliowa	590337300891 6	1204012.00000.00.00	10,81 zł	13,30 zł



Elementy mocujące, wkręcane do zamków ZX



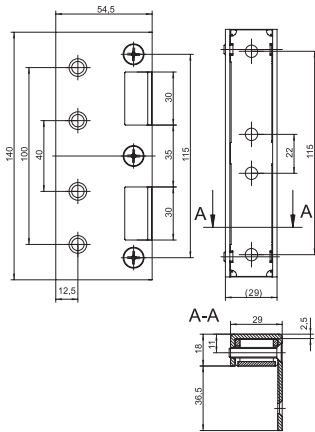
Elementy mocujące, przelotowe do zamków ZX



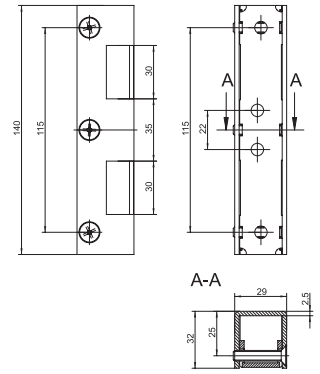
Preparat do konserwacji zamków

OPIS	KOD EAN	INDEKS	NETTO	BRUTTO
Elementy mocuj ce nieprzelotowe do zamków TYTAN ZX, Z2, ZK, torebka foliowa	590337300043 9	1206001.00000.00.01	9,11 zł	11,20 zł
Elementy mocuj ce przelotowe do zamków TYTAN ZX, Z2, ZK, torebka foliowa	590337300042 2	1206002.00000.00.01	9,11 zł	11,20 zł
Preparat do konserwacji zamków i wkładek, pojemno 25µl, aerozol	590762005021 5	24.66-0002.0015	7,97 zł	9,80 zł
Preparat do konserwacji zamków i wkładek, pojemno 100µl, aerozol	590762005019 2	24.66-0002.0026	14,88 zł	18,30 zł
Preparat do konserwacji zamków i wkładek, pojemno 400µl, aerozol	590762005020 8	24.66-0002.0027	23,98 zł	29,50 zł

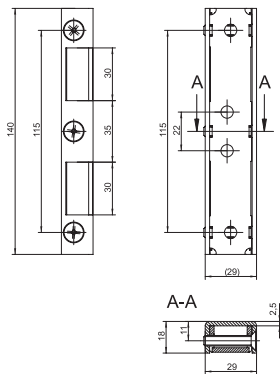
AKCESORIA



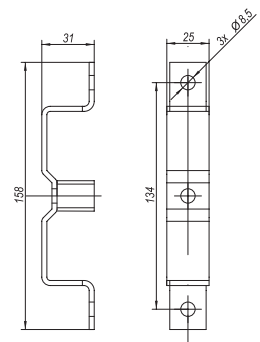
Obejma wzmocniona
niska do zamka ZX



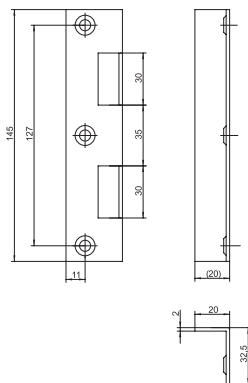
Obejma wysoka
do zamka ZX



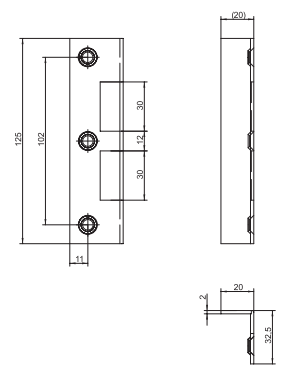
Obejma niska
do zamka ZX



Obejma zwykła
do zamka ZX



Obejma kątowna
do zamka ZX



Obejma kątowna
do zamka ZX 1000

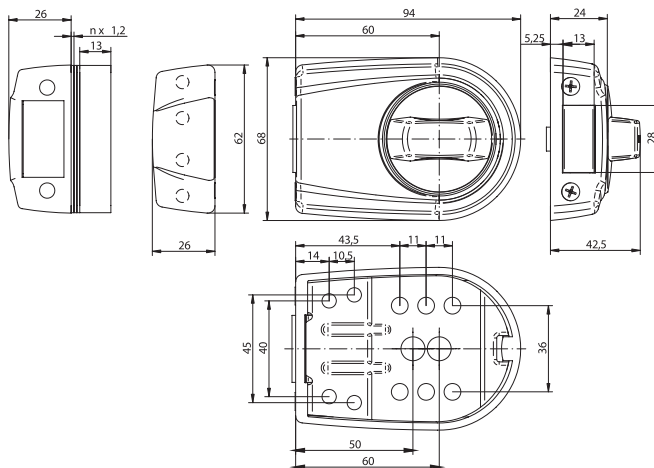
OPIS	KOD EAN	INDEKS	NETTO	BRUTTO
Obejma wzmocniona niska do zamka TYTAN ZX czarna, torebka foliowa	590337300026 2	0BBX0M00000.06000X	13,90 zł	17,10 zł
Obejma niska do zamka typu TYTAN ZX, czarny, torebka foliowa	590337300028 6	0BBX0N00000.06000X	12,11 zł	14,90 zł
Obejma wysoka do zamka TYTAN ZX czarna, torebka foliowa	590337300029 3	0BBX0W00000.06000X	13,58 zł	16,70 zł
Obejma zwykła do zamka TYTAN ZX czarna, torebka foliowa	590337300030 9	1205001.00000.06.00	8,13 zł	10,00 zł
Obejma k towa do zamka TYTAN ZX czarna, torebka foliowa	590337300027 9	1205005.00000.06.00	10,41 zł	12,80 zł
Obejma k towa do zamka TYTAN ZX 1000 czarna, torebka foliowa	590337300893 0	1205022.00000.06.00	9,67 zł	11,90 zł

GERDA ZG 100 / ZG 200



Klucz do zamka ZG 100

Klucz do zamka ZG 200



KOLOR



ZG 100



ZG 200



PARAMETRY TECHNICZNE

- klasa zabezpieczenia - 2 wg PN-EN 12209:2005
- wyposażony we wkładki:
RIM E1 - ZG 100
RIM H Plus - ZG 200
- najwyższa trwałość - ponad 200 000 cykli
- zastosowanie do drzwi o grubości od 38mm do 68mm
- wysoka odporność na korozję
- łatwy montaż
- możliwość montażu w odległości 50 mm lub 60 mm od krawędzi skrzydła
- podkładki dystansowe pod obejmę do różnej grubości drzwi
- w komplecie: zamek, obejmę skrzynkową, podkładki dystansowe

CERTYFIKATY

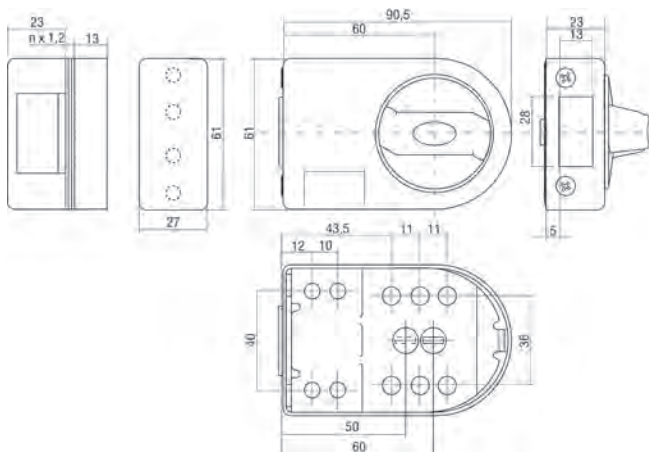


Klasyfikacja zamka wg normy PN-EN 12209:2005
Certyfikat wydany przez Instytut Mechaniki Precyzyjnej



OPIS	KOD EAN	INDEKS	NETTO	BRUTTO
GERDA ZG 100 zamek uniwersalny, biały, pudełko	590220317394 7	OZG100U0000.01E30P	47,80 zł	58,80 zł
GERDA ZG 100 zamek uniwersalny, brąz strukturalny, pudełko	590220317401 2	OZG100U0000.17E30P	47,80 zł	58,80 zł
GERDA ZG 100 zamek uniwersalny, grafit, pudełko	590220317404 3	OZG100U0000.05E30P	47,80 zł	58,80 zł
GERDA ZG 100 zamek uniwersalny, satyna lakier, pudełko	590220317403 6	OZG100U0000.12E30P	47,80 zł	58,80 zł
GERDA ZG 100 zamek uniwersalny, mosiądz antyczny, pudełko	590220317471 5	OZG100U0000.76E30P	61,71 zł	75,90 zł
GERDA ZG 100 zamek uniwersalny, nikiel perłowy, pudełko	590220317384 8	OZG100U0000.96E30P	61,71 zł	75,90 zł
GERDA ZG 100 zamek uniwersalny, chrom błyszczący, pudełko	590220317390 9	OZG100U0000.99E30P	61,71 zł	75,90 zł
GERDA ZG 200 zamek uniwersalny, biały, pudełko	590220317409 8	OZG200U0000.01M40P	65,45 zł	80,50 zł
GERDA ZG 200 zamek uniwersalny, brąz strukturalny, pudełko	590220317410 4	OZG200U0000.17M40P	65,45 zł	80,50 zł
GERDA ZG 200 zamek uniwersalny, grafit, pudełko	590220317414 2	OZG200U0000.05M40P	65,45 zł	80,50 zł
GERDA ZG 200 zamek uniwersalny, satyna lakier, pudełko	590220317411 1	OZG200U0000.12M40P	65,45 zł	80,50 zł
GERDA ZG 200 zamek uniwersalny, mosiądz antyczny, pudełko	590220317424 1	OZG200U0000.76M40P	76,10 zł	93,60 zł
GERDA ZG 200 zamek uniwersalny, nikiel perłowy, pudełko	590220317415 9	OZG200U0000.96M40P	76,10 zł	93,60 zł
GERDA ZG 200 zamek uniwersalny, chrom błyszczący, pudełko	590220317417 3	OZG200U0000.99M40P	76,10 zł	93,60 zł

GERDA ZN 100 / ZN 200



Klucz do zamka ZN 100

Klucz do zamka ZN 200

KOLOR



PARAMETRY TECHNICZNE

- klasa zabezpieczenia - 2 wg PN-EN 12209:2005
- wyposażony we wkładki:
 - RIM E1 - ZN 100
 - RIM H Plus - ZN 200
- najwyższa trwałość - ponad 200 000 cykli
- zastosowanie do drzwi o grubości od 38mm do 68mm
- możliwość montażu w odległości 50mm lub 60mm od krawędzi skrzydła
- wysoka odporność na korozję
- łatwy montaż
- podkładki dystansowe pod obejmę do różnej grubości drzwi
- w komplecie: zamek, obejmę skrzynekową, podkładki dystansowe

CERTYFIKATY



Klasyfikacja zamka wg normy PN-EN 12209:2005
 Certyfikat wydany przez Instytut Mechaniki Precyzyjnej



ZG 100

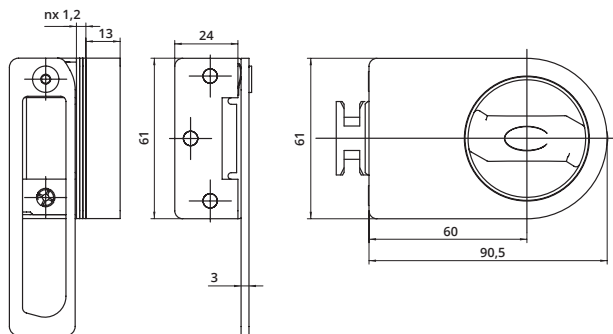
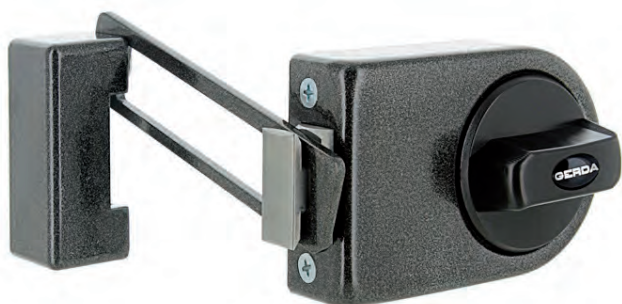


ZG 200

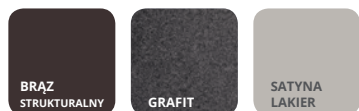


OPIS	KOD EAN	INDEKS	NETTO	BRUTTO
GERDA ZN 100 zamek uniwersalny, biały, pudełko	590220317438 8	OZN100U0000.01E30P	42,44 zł	52,20 zł
GERDA ZN 100 zamek uniwersalny, brąz strukturalny, pudełko	590220317439 5	OZN100U0000.17E30P	42,44 zł	52,20 zł
GERDA ZN 100 zamek uniwersalny, grafit, pudełko	590337300061 3	OZN100U0000.05E30P	42,44 zł	52,20 zł
GERDA ZN 100 zamek uniwersalny, satyna lakier, pudełko	590337300774 2	OZN100U0000.12E30P	42,44 zł	52,20 zł
GERDA ZN 200 zamek uniwersalny, biały, pudełko	590337301156 5	OZN200U0000.01M40P	58,29 zł	71,70 zł
GERDA ZN 200 zamek uniwersalny, brąz strukturalny, pudełko	590337301157 2	OZN200U0000.17M40P	58,29 zł	71,70 zł
GERDA ZN 200 zamek uniwersalny, grafit, pudełko	590337300520 5	OZN200U0000.05M40P	58,29 zł	71,70 zł
GERDA ZN 200 zamek uniwersalny, satyna lakier, pudełko	590337300778 0	OZN200U0000.12M40P	58,29 zł	71,70 zł

GERDA ZN 200Z



KOLOR



PARAMETRY TECHNICZNE

- klasa zabezpieczenia - 2 wg PN-EN 12209:2005
- wyposażony we wkładki:
 - RIM H Plus - ZN 200Z
- najwyższa trwałość - ponad 200 000 cykli
- zastosowanie do drzwi o grubości od 38mm do 68mm
- możliwość montażu w odległości 50mm lub 60mm od krawędzi skrzydła
- wysoka odporność na korozję
- łatwy montaż
- zastosowanie do drzwi wewnętrznych
- podkładki dystansowe pod obejmę do różnej grubości drzwi
- w komplecie: zamek, obejmę skrzynkową z zapornicą, podkładki dystansowe

CERTYFIKATY

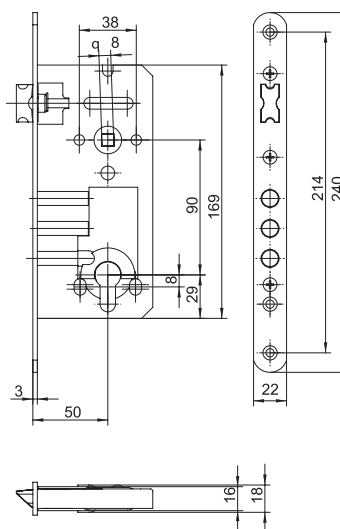


Klasyfikacja zamka wg normy PN-EN 12209:2005
 Certyfikat wydany przez Instytut Mechaniki Precyzyjnej

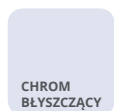


OPIS	KOD EAN	INDEKS	NETTO	BRUTTO
GERDA ZN 200Z zamek uniwersalny, wewnętrzny, z zapornicą, brąz strukturalny, pudełko	590337301161 9	OZN2ZOU0000.17M40P	71,63 zł	88,10 zł
GERDA ZN 200Z zamek uniwersalny, wewnętrzny, z zapornicą, grafit, pudełko	590337300714 8	OZN2ZOU0000.05M40P	71,63 zł	88,10 zł
GERDA ZN 200Z zamek uniwersalny, wewnętrzny, z zapornicą, satyna lakier, pudełko	590337300780 3	OZN2ZOU0000.12M40P	71,63 zł	88,10 zł

GERDA ZW 1000



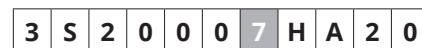
KOLOR



PARAMETRY TECHNICZNE

- najwyższa klasa zabezpieczenia - 7 wg PN-EN 12209:2005
- współpracuje ze wszystkimi wkładkami bębnowymi profilowymi dostępnymi na rynku
- najwyższa trwałość - ponad 200 000 cykli
- odporny na przewiercenie - hartowana osłona
- trzy masywne, stalowe rygły
- uniwersalny - łatwa zmiana kierunku zamka
- rozstaw 90 / 50 mm
- przykręcana listwa czołowa
- do wyboru płaska lub kłowa obejmna

CERTYFIKATY

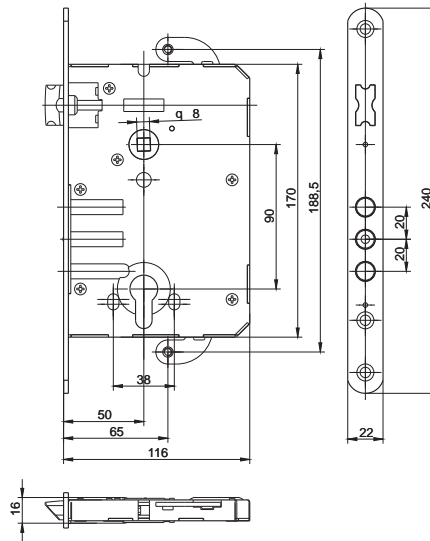


Klasyfikacja zamka wg normy PN-EN 12209:2005
Certyfikat wydany przez Instytut Mechaniki Precyzyjnej



OPIS	KOD EAN	INDEKS	NETTO	BRUTTO
ZW1000M 90/50 zamek uniwersalny, chrom błyszczący, pudełko	590140751399 3	OZW1HOW9050.9900AP	58,46 zł	71,90 zł

GERDA ZW 3000



KOLOR



PARAMETRY TECHNICZNE

- najwyższa klasa zabezpieczenia – 7 wg PN-EN 12209:2005
- odporny na przewiercenie - hartowana osłona
- najwyższa trwałość - ponad 200 000 cykli
- trzy masywne, stalowe rygły
- uniwersalny - łatwa zmiana kierunku zamka
- rozstaw 90 / 50 mm
- nitowana listwa czołowa
- napęd dodatkowych elementów ryglujących
- do wyboru płaska lub kłowa obejmująca
- napęd na wkładki :
 - z batką (ZW3000Z)
 - z zabierakiem (ZW3000)

CERTYFIKATY



Klasyfikacja zamka wg normy PN-EN 12209:2005
 Certyfikat wydany przez Instytut Mechaniki Precyzyjnej



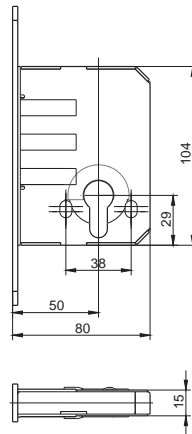
OPIS	KOD EAN	INDEKS	NETTO	BRUTTO
ZW3000 90/50 zamek uniwersalny, ocynk srebrny, torebka foliowa	590220330586 7	OZW3COW9050.92000X	236,18 zł	290,50 zł
ZW3000 90/50 zamek uniwersalny, ocynk srebrny, pudełko	590337300301 0	OZW3H0W9050.92000P	131,38 zł	161,60 zł
ZW3000 Z 90/50 zamek uniwersalny z z batką , (ciężna zawijane), ocynk srebrny, torebka foliowa	590220317497 5	OZW3POW9050.9200AX	236,18 zł	290,50 zł
Komplet części pionowych do zamka ZW 3000 luzem	590220330587 4	OADCW3S0000.92000X	28,05 zł	34,50 zł

GERDA ZW 500 / ZW 550

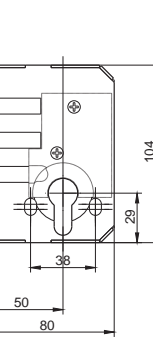
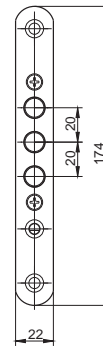


ZW 500

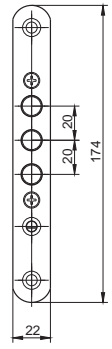
ZW 550



ZW 500



ZW 550



KOLOR



PARAMETRY TECHNICZNE

- najwyższa klasa zabezpieczenia (ZW 550) - 7 wg PN-EN 12209:2005
- odporność na przewiercenie - hartowana osłona (ZW 550)
- najwyższa trwałość - ponad 200 000 cykli
- trzy masywne, stalowe rygły
- przyciskana listwa czołowa
- do wyboru płaska lub kładowa obejmka

CERTYFIKATY

ZW 500



ZW 550



Klasyfikacja zamka wg normy PN-EN 12209:2005
 Certyfikaty wydane przez Instytut Mechaniki Precyzyjnej

ZW 500



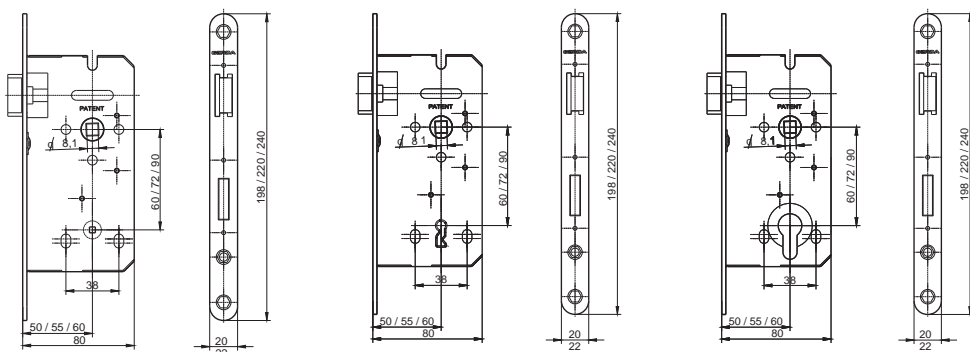
ZW 550



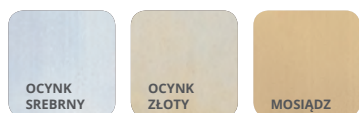
OPIS	KOD EAN	INDEKS	NETTO	BRUTTO
ZW 550 zamek uniwersalny, ocynk srebrny, skin-pack	590337300882 4	OZW550W0050.92000S	54,96 zł	67,60 zł
ZW 550 zamek uniwersalny, wersja - stolarka, ocynk srebrny, karton 36szt.	590140751062 6	OZW550W0050.9200TX	50,73 zł	62,40 zł
ZW 500 zamek uniwersalny, ocynk złoty, skin-pack	590337300912 8	OZW500W0050.91000S	21,63 zł	26,60 zł
ZW 500 zamek uniwersalny, ocynk srebrny, skin-pack	590337300883 1	OZW500W0050.92000S	21,63 zł	26,60 zł
ZW 500 zamek uniwersalny, wersja - stolarka, ocynk złoty, karton 36szt.*	590220317864 5	OZW500W0050.9100TX	19,76 zł	24,30 zł
ZW 500 zamek uniwersalny, wersja - stolarka, ocynk srebrny, karton 36szt.*	590140751061 9	OZW500W0050.9200TX	19,76 zł	24,30 zł

* cena za 1 sztuk

GERDA ZW 100



KOLOR



PARAMETRY TECHNICZNE

- wysoka trwałość - 50 000 cykli
- uniwersalny - łatwa zmiana kierunku zamka
- szeroka gama rozmiarów
- nitowana, stalowa blacha czołowa
- wytrzymałe materiały w konstrukcji
- nitowana, pełna kasetka zamka

CERTYFIKATY



Klasyfikacja zamka wg normy PN-EN 12209:2005
Certyfikat wydany przez Instytut Mechaniki Precyzyjnej



WYKONANIA NA WKŁADKĘ	KOD EAN	INDEKS	NETTO	BRUTTO
ZW 100 60/50 zamek uniwersalny na wkładkę , ocynk złoty, pudełko	590337300131 3	OZW100W6050.91000P	17,56 zł	21,60 zł
ZW 100 60/50 zamek uniwersalny na wkładkę , ocynk srebrny, pudełko	590337300095 8	OZW100W6050.92000P	17,56 zł	21,60 zł
ZW 100 60/50 zamek uniwersalny na wkładkę , mosi dż, pudełko	590220330310 8	OZW100W6050.98000P	27,24 zł	33,50 zł
ZW 100 72/50 zamek uniwersalny na wkładkę , ocynk złoty, pudełko	590337300130 6	OZW100W7250.91000P	17,56 zł	21,60 zł
ZW 100 72/50 zamek uniwersalny na wkładkę , ocynk srebrny, pudełko	590337300094 1	OZW100W7250.92000P	17,56 zł	21,60 zł
ZW 100 72/50 zamek uniwersalny na wkładkę , mosi dż, pudełko	590337300241 9	OZW100W7250.98000P	26,42 zł	32,50 zł
ZW 100 72/55 zamek uniwersalny na wkładkę , ocynk złoty, pudełko	590337300630 1	OZW100W7255.91000P	18,78 zł	23,10 zł
ZW 100 72/55 zamek uniwersalny na wkładkę , ocynk srebrny, pudełko	590337300629 5	OZW100W7255.92000P	18,78 zł	23,10 zł
ZW 100 72/60 zamek uniwersalny na wkładkę , ocynk złoty, pudełko	590337300129 0	OZW100W7260.91000P	20,57 zł	25,30 zł
ZW 100 72/60 zamek uniwersalny na wkładkę , ocynk srebrny, pudełko	590337300104 7	OZW100W7260.92000P	20,57 zł	25,30 zł
ZW 100 90/50 zamek uniwersalny na wkładkę , ocynk złoty, pudełko	590337300128 3	OZW100W9050.91000P	18,78 zł	23,10 zł
ZW 100 90/50 zamek uniwersalny na wkładkę , ocynk srebrny, pudełko	590337300093 4	OZW100W9050.92000P	18,78 zł	23,10 zł
ZW 100 72/60 zamek uniwersalny na wkładkę , mosi dż, pudełko	590337300822 0	OZW100W7260.98000P	27,64 zł	34,00 zł
ZW 100 90/50 zamek uniwersalny na wkładkę , mosi dż, pudełko	590337300242 6	OZW100W9050.98000P	27,64 zł	34,00 zł

GERDA ZW 100

WYKONANIA NA KLUCZ	KOD EAN	INDEKS	NETTO	BRUTTO
ZW 100 60/50 zamek uniwersalny na klucz, ocynk złoty, pudełko	590337300127 6	OZW100K6050.91000P	17,56 zł	21,60 zł
ZW 100 60/50 zamek uniwersalny na klucz, ocynk srebrny, pudełko	590337300092 7	OZW100K6050.92000P	17,56 zł	21,60 zł
ZW 100 72/50 zamek uniwersalny na klucz, ocynk złoty, pudełko	590337300126 9	OZW100K7250.91000P	17,56 zł	21,60 zł
ZW 100 72/50 zamek uniwersalny na klucz, ocynk srebrny, pudełko	590337300091 0	OZW100K7250.92000P	17,56 zł	21,60 zł
ZW 100 72/50 zamek uniwersalny na klucz, mosi dz, pudełko	590337300237 2	OZW100K7250.98000P	26,42 zł	32,50 zł
ZW 100 72/55 zamek uniwersalny na klucz, ocynk złoty, pudełko	590337300642 4	OZW100K7255.91000P	18,78 zł	23,10 zł
ZW 100 72/55 zamek uniwersalny na klucz, ocynk srebrny, pudełko	590337300641 7	OZW100K7255.92000P	18,78 zł	23,10 zł
ZW 100 72/60 zamek uniwersalny na klucz, ocynk złoty, pudełko	590337300125 2	OZW100K7260.91000P	21,46 zł	26,40 zł
ZW 100 72/60 zamek uniwersalny na klucz, ocynk srebrny, pudełko	590337300105 4	OZW100K7260.92000P	21,46 zł	26,40 zł
ZW 100 72/60 zamek uniwersalny na klucz, mosi dz, pudełko	590337300876 3	OZW100K7260.98000P	27,64 zł	34,00 zł
ZW 100 90/50 zamek uniwersalny na klucz, ocynk złoty, pudełko	590337300124 5	OZW100K9050.91000P	18,78 zł	23,10 zł
ZW 100 90/50 zamek uniwersalny na klucz, ocynk srebrny, pudełko	590337300090 3	OZW100K9050.92000P	18,78 zł	23,10 zł

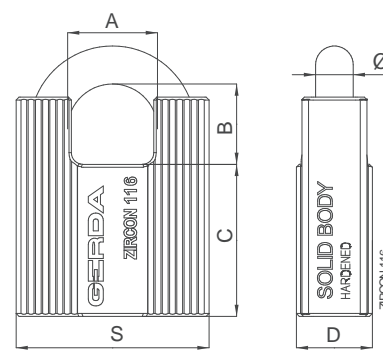
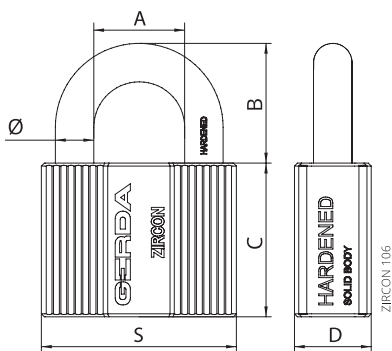
WYKONANIA DO WC	KOD EAN	INDEKS	NETTO	BRUTTO
ZW 100 60/50 zamek uniwersalny do WC, ocynk złoty, pudełko	590337300123 8	OZW100C6050.91000P	17,56 zł	21,60 zł
ZW 100 60/50 zamek uniwersalny do WC, ocynk srebrny, pudełko	590337300098 9	OZW100C6050.92000P	17,56 zł	21,60 zł
ZW 100 72/50 zamek uniwersalny do WC, ocynk złoty, pudełko	590337300122 1	OZW100C7250.91000P	17,56 zł	21,60 zł
ZW 100 72/50 zamek uniwersalny do WC, ocynk srebrny, pudełko	590337300097 2	OZW100C7250.92000P	17,56 zł	21,60 zł
ZW 100 72/50 zamek uniwersalny do WC, mosi dz, pudełko	590337300233 4	OZW100C7250.98000P	24,07 zł	29,60 zł
ZW 100 72/55 zamek uniwersalny do WC, ocynk złoty, pudełko	590337300638 7	OZW100C7255.91000P	18,78 zł	23,10 zł
ZW 100 72/55 zamek uniwersalny do WC, ocynk srebrny, pudełko	590337300637 0	OZW100C7255.92000P	18,78 zł	23,10 zł
ZW 100 72/60 zamek uniwersalny do WC, ocynk złoty, pudełko	590337300121 4	OZW100C7260.91000P	18,78 zł	23,10 zł
ZW 100 72/60 zamek uniwersalny do WC, ocynk srebrny, pudełko	590337300106 1	OZW100C7260.92000P	18,78 zł	23,10 zł
ZW 100 72/60 zamek uniwersalny do WC, mosi dz, pudełko	590337300877 0	OZW100C7260.98000P	27,64 zł	34,00 zł

OPAKOWANIA ZBIORCZE 36 SZT. - WYKONANIA NA WKŁADKĘ	KOD EAN	INDEKS	NETTO	BRUTTO
ZW 100 72/50 zamek uniwersalny na wkładk , wersja - stolarka, ocynk złoty, karton 36szt.*	590337300378 2	OZW100W7250.9100TX	11,87 zł	14,60 zł
ZW 100 72/50 zamek uniwersalny na wkładk , wersja - stolarka, ocynk srebrny, karton 36szt.*	590337300379 9	OZW100W7250.9200TX	11,87 zł	14,60 zł
ZW 100 72/60 zamek uniwersalny na wkładk , wersja - stolarka, ocynk złoty, karton 36szt.*	590337300311 9	OZW100W7260.9100TX	14,23 zł	17,50 zł
ZW 100 72/60 zamek uniwersalny na wkładk , wersja - stolarka, ocynk srebrny, karton 36szt.*	590337300306 5	OZW100W7260.9200TX	14,23 zł	17,50 zł
ZW 100 90/50 zamek uniwersalny na wkładk , wersja - stolarka, ocynk złoty, karton 36szt.*	590337300308 9	OZW100W9050.9100TX	13,01 zł	16,00 zł
ZW 100 90/50 zamek uniwersalny na wkładk , wersja - stolarka, ocynk srebrny, karton 36szt.*	590337300303 4	OZW100W9050.9200TX	13,01 zł	16,00 zł

OPAKOWANIA ZBIORCZE 36 SZT. - WYKONANIA NA KLUCZ	KOD EAN	INDEKS	NETTO	BRUTTO
ZW 100 72/50 zamek uniwersalny na klucz, wersja - stolarka, ocynk złoty, karton 36szt.*	590337300363 8	OZW100K7250.9100TX	11,71 zł	14,40 zł
ZW 100 72/50 zamek uniwersalny na klucz, wersja - stolarka, ocynk srebrny, karton 36szt.*	590337300364 5	OZW100K7250.9200TX	11,71 zł	14,40 zł
ZW 100 72/60 zamek uniwersalny na klucz, wersja - stolarka, ocynk złoty, karton 36szt.*	590337300331 7	OZW100K7260.9100TX	14,88 zł	18,30 zł
ZW 100 72/60 zamek uniwersalny na klucz, wersja - stolarka, ocynk srebrny, karton 36szt.*	590337300326 3	OZW100K7260.9200TX	14,88 zł	18,30 zł

OPAKOWANIA ZBIORCZE 36 SZT. - WYKONANIA DO WC	KOD EAN	INDEKS	NETTO	BRUTTO
ZW 100 72/50 zamek uniwersalny do WC, wersja - stolarka, ocynk złoty, karton 36szt.*	590337300374 4	OZW100C7250.9100TX	11,71 zł	14,40 zł
ZW 100 72/50 zamek uniwersalny do WC, wersja - stolarka, ocynk srebrny, karton 36szt.*	590337300375 1	OZW100C7250.9200TX	11,71 zł	14,40 zł
ZW 100 72/60 zamek uniwersalny do WC, wersja - stolarka, ocynk złoty, karton 36szt.*	590337300351 5	OZW100C7260.9100TX	15,45 zł	19,00 zł
ZW 100 72/60 zamek uniwersalny do WC, wersja - stolarka, ocynk srebrny, karton 36szt.*	590337300346 1	OZW100C7260.9200TX	15,45 zł	19,00 zł

KŁÓDKI GERDA ZIRCON



KOLOR



PARAMETRY TECHNICZNE

- najwyższa klasa zabezpieczenia - 6 wg PN-EN 12320:2013
- najwyższa trwałość - ponad 10 000 cykli
- hartowany pałek 13 mm
- dostępna wersja z chronionym pałkiem
- mechanizm dyskowy zamykania GERDA CL
- odporna na zrywanie, skręcanie, wiercenie, uder
- obustronnie ryglowany pałek
- możliwość ujednolicenia klódek pod jeden klucz
- możliwość wykonania w systemie Master Key
- trzy klucze CL12 w komplecie

CERTYFIKATY

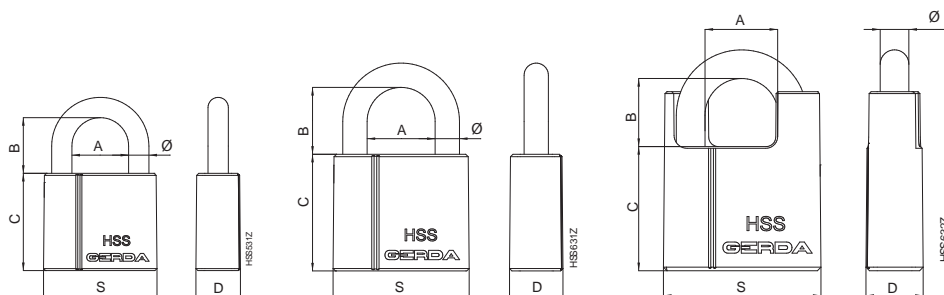


Klasyfikacja klódek wg normy PN-EN 12320:2013
 Certyfikat wydany przez Instytut Mechaniki Precyzyjnej

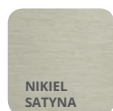


OPIS							KOD EAN	INDEKS	NETTO	BRUTTO
ZIRCON 106 Klódka pałkowa, satyna, blister	66	13	31	27,5	52	26	5907620076123	OKRPO606600.82C30B	310,98 zł	382,5 zł
ZIRCON 116 Klódka pałkowa z chronionym pałkiem, satyna, blister	66	13	31	27,5	52	26	5907620076185	OKRRO606600.82C30B	354,23 zł	435,7 zł

KŁÓDKI GERDA HSS



KOLOR



PARAMETRY TECHNICZNE

- wysoka klasa zabezpieczenia - 4 wg PN-EN 12320:2013
- odporna na przecięcie
- odporna na uderzenie
- hartowany pałk - 10 mm (HSS 531Z)
- hartowany pałk - 12 mm (HSS 631Z, HSS 632Z)
- dostępna wersja z chronionym pałkiem
- mechanizm dyskowy zamykania GERDA CL
- możliwość ujednolicenia klódek pod jeden klucz
- możliwość wykonania w systemie Master Key
- trzy klucze CL6 w komplecie

CERTYFIKATY

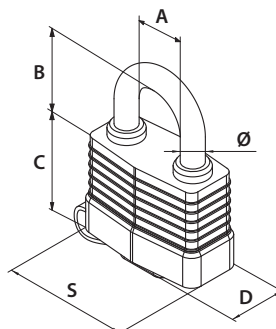


Klasyfikacja klódek wg normy wg. PN-EN 12320:2013
 Certyfikat wydany przez Instytut Mechaniki Precyzyjnej



OPIS	S	Ø	A	B	C	D	KOD EAN	INDEKS	NETTO	BRUTTO
HSS 531 Klódka pałk kowa, nikiel satyna, blister	56	10	30	28	48	20	5902203196199	OKHP0005600.90630B	77,64 zł	95,50 zł
HSS 631Z Klódka pałk kowa, nikiel satyna, blister	66	12	36	28	52	25,5	5902203196250	OKHP0006600.90630B	90,33 zł	111,10 zł
HSS 632Z Klódka pałk kowa z chronionym pałkiem, nikiel satyna, blister	66	12	36	28	52	29	5902203196236	OKHR0006600.90630B	103,09 zł	126,80 zł

KŁÓDKI PAŁĄKOWE STALOWE MODUŁOWE GERDA AQUA MODUS KSM A



KOLOR



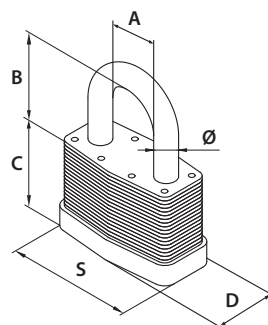
PARAMETRY TECHNICZNE

- korpus wykonany z płytek z utwardzanej stali, w osłonie zapewniającej ochronę przed trudnymi warunkami atmosferycznymi
- pałki ze stali hartowanej
- zamknięcie typu zatrzaskowego
- obustronne ryglowanie pałki
- załepka chroniąca mechanizm zamykania
- zwiększona odporność na kurczenie i zanieczyszczenia



OPIS	 S	 Ø	 A	 B	 C	 D	KOD EAN	INDEKS	NETTO	BRUTTO
AQUA MODUS KSM S35A Kłódka stalowa pałkowa w osłonie ochronnej, granatowy, blister	38,0	7,0	12,5	20,0	31,5	24,0	5902203179239	OKPP0QM3500.56130B	13,58 zł	16,70 zł
AQUA MODUS KSM S45A Kłódka stalowa pałkowa w osłonie ochronnej, granatowy, blister	49,0	8,5	17,5	29,0	39,0	31,0	5902203179253	OKPP0QM4500.56230B	18,46 zł	22,70 zł
AQUA MODUS KSM S55A Kłódka stalowa pałkowa w osłonie ochronnej, granatowy, blister	58,0	10,5	23,0	39,5	43,0	33,5	5902203179277	OKPP0QM5500.56230B	23,09 zł	28,40 zł
AQUA MODUS KSM S70A Kłódka stalowa pałkowa w osłonie ochronnej, granatowy, blister	75,0	13,5	27,5	47,0	53,0	40,0	5902203179291	OKPP0QM7000.56330B	31,22 zł	38,40 zł
AQUA MODUS KSM S45AH60 Kłódka stalowa pałkowa z wydłużonym pałkiem, w osłonie ochronnej, granatowy, blister	49,0	8,5	17,5	51,0	39,0	31,0	5902203179314	OKPP0QM4560.56230B	19,84 zł	24,40 zł
AQUA MODUS KSM S55AH65 Kłódka stalowa pałkowa z wydłużonym pałkiem, w osłonie ochronnej, granatowy, blister	58,0	10,5	23,0	54,0	43,0	33,5	5902203179338	OKPP0QM5565.56230B	24,47 zł	30,10 zł

KŁÓDKI PAŁĄKOWE STALOWE MODUŁOWE GERDA MODUS KSM



KOLOR



CHROM
MATOWY

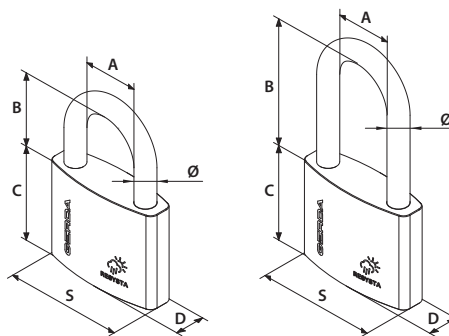
PARAMETRY TECHNICZNE

- korpus wykonany z płytek z utwardzanej stali zapewniającej zwiększoną odporność na skręcanie
- pałki ze stali hartowanej
- zamknięcie typu zatrzaskowego
- obustronne ryglowanie pałki
- podwyższona odporność na warunki atmosferyczne



OPIS	S	Ø	A	B	C	D	KOD EAN	INDEKS	NETTO	BRUTTO
MODUS KSM S30 Kłódka stalowa pałkowa, chrom matowy, blister	35,0	5,0	16,0	17,5	27,5	20,0	5902203179154	OKPP00M3000.89130B	11,30 zł	13,90 zł
MODUS KSM S40 Kłódka stalowa pałkowa, chrom matowy, blister	43,5	6,0	20,5	24,5	34,0	25,5	5902203179178	OKPP00M4000.89230B	15,61 zł	19,20 zł
MODUS KSM S50 Kłódka stalowa pałkowa, chrom matowy, blister	53,5	7,0	25,0	29,0	38,5	29,0	5902203179192	OKPP00M5000.89230B	20,24 zł	24,90 zł
MODUS KSM S65 Kłódka stalowa pałkowa, chrom matowy, blister	70,0	11,0	30,0	36,0	48,0	34,0	5902203179215	OKPP00M6500.89330B	29,76 zł	36,60 zł

KŁÓDKI PAŁĄKOWE ZE STALI NIERDZEWNEJ GERDA RESYSTA KSN





KOLOR



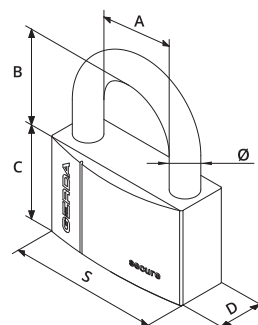
PARAMETRY TECHNICZNE

- najwyższa odporność na korozję
- korpus i pałki ze stali nierdzewnej
- podwójny mechanizm ryglujący pałkami
- zamknięcie typu zatraskowego,
- nowy ergonomiczny kształt główki klucza
- wydłupiony utwardzony pałek (kłódka RESYSTA z wydłupionym pałkiem)
- pozostałe elementy wykonane z materiałów odpornych na korozję

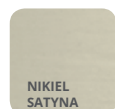


OPIS	 S	 Ø	 A	 B	 C	 D	KOD EAN	INDEKS	NETTO	BRUTTO
RESYSTA KSN S30 Kłódka pałkowa, stal nierdzewna, blister	32	5,5	17	17	30	13,5	590220318005 1	OKNPORS3000.78130B	33,82 zł	41,60 zł
RESYSTA KSN S40 Kłódka pałkowa, stal nierdzewna, blister	38	7	20	20	34	15	590220318007 5	OKNPORS4000.78130B	42,76 zł	52,60 zł
RESYSTA KSN S50 Kłódka pałkowa, stal nierdzewna, blister	50	9	25	25	41	18	590220318009 9	OKNPORS5000.78230B	55,28 zł	68,00 zł
RESYSTA KSN S60 Kłódka pałkowa, stal nierdzewna, blister	63	10,5	32,5	32,5	50	21	590220318011 2	OKNPORS6000.78230B	69,67 zł	85,70 zł
RESYSTA KSN S40H60 Kłódka pałkowa z wydłupionym pałkiem, stal nierdzewna, blister	38	6,5	20	54,5	34	15	590220318013 6	OKNPORS4060.78130B	44,15 zł	54,30 zł
RESYSTA KSN S50H70 Kłódka pałkowa z wydłupionym pałkiem, stal nierdzewna, blister	50	9	25	60	41	18	590220318015 0	OKNPORS5070.78230B	57,15 zł	70,30 zł

KŁÓDKI WZMOCNIONE PAŁĄKOWE GERDA SECURE KSWs/KSWW



KOLOR



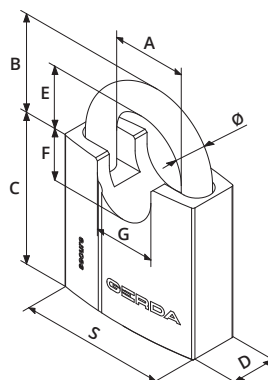
PARAMETRY TECHNICZNE

- masywny niklowany korpus
- pał k ze stali hartowanej, chromowany
- b benek z mechanizmem dyskowym odporny na kurz i zabrudzenia
- hartowany pier cie zabezpieczaj cy b benek

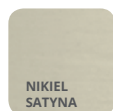


OPIS	S	Ø	A	B	C	D	KOD EAN	INDEKS	NETTO	BRUTTO
SECURE KSWs S30 Kłódka pał kowa wzmocniona, nikiel satyna, blister	30	5	15	18	26	13	590337300942 5	OKWP0003000.90130B	13,74 zł	16,90 zł
SECURE KSWs S40 Kłódka pał kowa wzmocniona, nikiel satyna, blister	40	7	20	25	32	17	590337300944 9	OKWP0004000.90230B	19,11 zł	23,50 zł
SECURE KSWs S50 Kłódka pał kowa wzmocniona, nikiel satyna, blister	50	10	23	27	38	23	590337300946 3	OKWP0005000.90330B	24,80 zł	30,50 zł
SECURE KSWs S60 Kłódka pał kowa wzmocniona, nikiel satyna, blister	60	12	29	32	43	26	590337300948 7	OKWP0006000.90330B	31,79 zł	39,10 zł
SECURE KSWs S70 Kłódka pał kowa wzmocniona, nikiel satyna, blister	70	12	40	36	45	28	590337300950 0	OKWP0007000.90330B	38,54 zł	47,40 zł
SECURE KSWW S40H60 Kłódka pał kowa wzmocniona z wyduł onym pał kiem, nikiel satyna, blister	40	7	20	53	32	17	590337300962 3	OKWP0004060.90230B	19,67 zł	24,20 zł
SECURE KSWW S50H70 Kłódka pał kowa wzmocniona z wyduł onym pał kiem, nikiel satyna, blister	50	10	23	60	38	23	590337300964 7	OKWP0005070.90330B	26,42 zł	32,50 zł

KŁÓDKI WZMOCNIONE Z CHRONIONYM PAŁĄKIEM GERDA SECURE KSWC



KOLOR



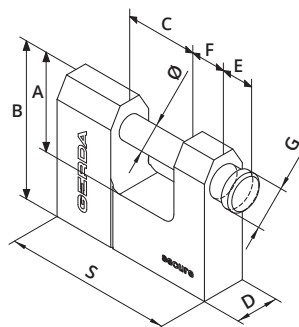
PARAMETRY TECHNICZNE

- masywny niklowany korpus z ochronnym pałakiem
- pałak ze stali hartowanej, chromowany
- b benek z mechanizmem dyskowym odporny na kurz i zabrudzenia
- hartowany pierścień zabezpieczający b benek

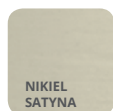


OPIS	S	Ø	A	B	C	D	E	F	G	KOD EAN	INDEKS	NETTO	BRUTTO
SECURE KSWC S50 Kłódka pałkowa wzmocniona z chronionym pałakiem, nikiel satyna, blister	50	10	24	17	63	23	8	18	10	590337300956 2	OKWR0005000.90330B	33,50 zł	41,20 zł
SECURE KSWC S60 Kłódka pałkowa wzmocniona z chronionym pałakiem, nikiel satyna, blister	60	12	29	20	70	26	8	20	25	590337300958 6	OKWR0006000.90330B	43,50 zł	53,50 zł
SECURE KSWC S70 Kłódka pałkowa wzmocniona z chronionym pałakiem, nikiel satyna, blister	70	12	40	33	72	28	21	21	29	590337300960 9	OKWR0007000.90330B	50,24 zł	61,80 zł

KŁÓDKI WZMOCNIONE TRZPIENIOWE GERDA SECURE KSWT



KOLOR



NIKIEL
SATYNA

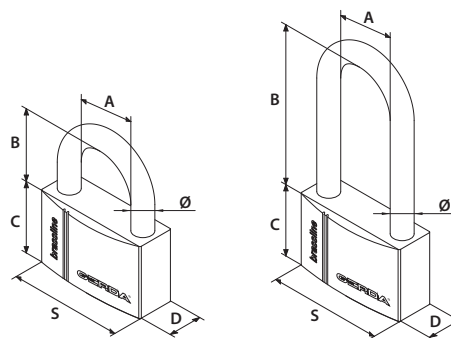
PARAMETRY TECHNICZNE

- masywny niklowany korpus
- trzpień ze stali hartowanej, chromowany
- b - benek z mechanizmem dyskowym odporny na kurz i zabrudzenia
- hartowany pierścień zabezpieczający b benek



OPIS	S	Ø	A	B	C	D	E	F	G	KOD EAN	INDEKS	NETTO	BRUTTO
SECURE KSWT T50 Kłódka trzpieniowa wzmocniona, nikiel satyna, blister	50	10	22	12,5	20	18	9	12,5	12	590337300966 1	OKWT0005000.90330B	32,03 zł	39,40 zł
SECURE KSWT T60 Kłódka trzpieniowa wzmocniona, nikiel satyna, blister	60	10	24	12,5	24	18	9	14,5	12	590337300968 5	OKWT0006000.90330B	38,54 zł	47,40 zł
SECURE KSWT T70 Kłódka trzpieniowa wzmocniona, nikiel satyna, blister	70	10	30	18,5	56	20	10,5	15,5	15	590337300970 8	OKWT0007000.90330B	47,97 zł	59,00 zł
SECURE KSWT T80 Kłódka trzpieniowa wzmocniona, nikiel satyna, blister	80	11	36	18,5	56	20	10,5	16	16	590220319814 8	OKWT0008000.90330B	59,02 zł	72,60 zł
SECURE KSWT T90 Kłódka trzpieniowa wzmocniona, nikiel satyna, blister	90	11	40	18,5	56	20	10,5	18	16	590220319816 2	OKWT0009000.90330B	64,96 zł	79,90 zł

KŁÓDKI MOSIĘŻNE PAŁĄKOWE GERDA BRASS LINE KMZ



KOLOR









PARAMETRY TECHNICZNE

- korpus wykonany z litego mosiądzu
- pałki ze stali hartowanej pozycjonowany przy otwarciu
- zamknięcie typu zatrzaskowego - obustronna blokada
- zwiększona odporność na korozję - otwór odwadniający
- sprężyny ze stali nierdzewnej
- specjalne kołki - zwiększona odporność na manipulację
- pakowane w pudełko lub blister









OPIS							KOD EAN	INDEKS	NETTO	BRUTTO
BRASS LINE KMZ S2010 A Kłódka pałkowa mosiądzowa, pudełko	20	3	12	12	21	10	590337300067 5	OKMP0002000.98130P	8,78 zł	10,80 zł
BRASS LINE KMZ S3010 A Kłódka pałkowa mosiądzowa, pudełko	30	5	16,5	16,5	28	13	590337300068 2	OKMP0003000.98130P	13,58 zł	16,70 zł
BRASS LINE KMZ S4010 A Kłódka pałkowa mosiądzowa, pudełko	40	6	22	26	32,5	14	590337300069 9	OKMP0004000.98130P	16,83 zł	20,70 zł
BRASS LINE KMZ S40H66 Kłódka pałkowa mosiądzowa z wydłużonym pałkiem, pudełko	40	6	22	61	32,5	14	590337300076 7	OKMP0004066.98130P	18,37 zł	22,60 zł
BRASS LINE KMZ S5010 A Kłódka pałkowa mosiądzowa, pudełko	50	8	28	29,5	41,5	17	590337300070 5	OKMP0005000.98230P	26,91 zł	33,10 zł
BRASS LINE KMZ S50H80 Kłódka pałkowa mosiądzowa z wydłużonym pałkiem, pudełko	50	8	28	71	41,5	17	590337300077 4	OKMP0005080.98230P	30,08 zł	37,00 zł
BRASS LINE KMZ S6010 A Kłódka pałkowa mosiądzowa, pudełko	60	9,5	35	33	43,5	18	590337300071 2	OKMP0006000.98330P	33,98 zł	41,80 zł

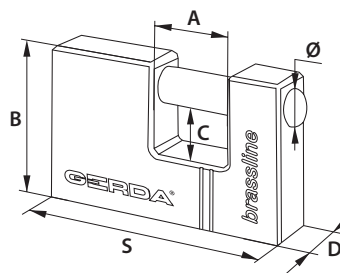
KŁÓDKI MOSIĘŻNE PAŁĄKOWE GERDA BRASS LINE KMZ

OPIS							KOD EAN	INDEKS	NETTO	BRUTTO
	S	Ø	A	B	C	D				
BRASS LINE KMZ S2010 A Kłódka pał kowa mosi na, blister	20	3	12	12	21	10	590337300532 8	OKMP0002000.98130B	9,35 zł	11,50 zł
BRASS LINE KMZ S3010 A Kłódka pał kowa mosi na, blister	30	5	16,5	17	28	13	590337300533 5	OKMP0003000.98130B	14,23 zł	17,50 zł
BRASS LINE KMZ S4010 A Kłódka pał kowa mosi na, blister	40	6	22	26	32,5	14	590337300534 2	OKMP0004000.98130B	17,40 zł	21,40 zł
BRASS LINE KMZ S40H66 Kłódka pał kowa mosi na z wydłu onym pał kiem, blister	40	6	22	61	32,5	14	590337300540 3	OKMP0004066.98130B	19,02 zł	23,40 zł
BRASS LINE KMZ S5010 A Kłódka pał kowa mosi na, blister	50	8	28	29,5	41,5	16,5	590337300535 9	OKMP0005000.98230B	27,80 zł	34,20 zł
BRASS LINE KMZ S50H80 Kłódka pał kowa mosi na z wydłu onym pał kiem, blister	50	8	28	71	41,5	16,5	590337300541 0	OKMP0005080.98230B	30,89 zł	38,00 zł
BRASS LINE KMZ S6010 A Kłódka pał kowa mosi na, blister	60	9,5	35	33	43,5	18	590337300536 6	OKMP0006000.98330B	34,88 zł	42,90 zł

KŁÓDKI MOSIĘŻNE PAŁĄKOWE GERDA BRASS LINE, SYSTEM 1-GO KLUCZA

OPIS							KOD EAN	INDEKS	NETTO	BRUTTO
	S	Ø	A	B	C	D				
BRASS LINE KMZ S30 Kłódka pał kowa mosi na, system 1-go klucza, grupa 3001, pudełko	30	5	16,5	16,5	28	13	590220330114 2	OKMPKAA3001.98130P	13,58 zł	16,70 zł
BRASS LINE KMZ S30 Kłódka pał kowa mosi na, system 1-go klucza, grupa 3002, pudełko	30	5	16,5	16,5	28	13	590220330116 6	OKMPKAA3002.98130P	13,58 zł	16,70 zł
BRASS LINE KMZ S40 Kłódka pał kowa mosi na, system 1-go klucza, grupa 4001, pudełko	40	6	22	26	32,5	14	590220318089 1	OKMPKAA4001.98330P	16,83 zł	20,70 zł
BRASS LINE KMZ S40 Kłódka pał kowa mosi na, system 1-go klucza, grupa 4002, pudełko	40	6	22	26	32,5	14	590220318090 7	OKMPKAA4002.98330P	16,83 zł	20,70 zł
BRASS LINE KMZ S40 Kłódka pał kowa mosi na, system 1-go klucza, grupa 4003, pudełko	40	6	22	26	32,5	14	590220318091 4	OKMPKAA4003.98330P	16,83 zł	20,70 zł
BRASS LINE KMZ S40 Kłódka pał kowa mosi na, system 1-go klucza, grupa 4004, pudełko	40	6	22	26	32,5	14	590220318092 1	OKMPKAA4004.98330P	16,83 zł	20,70 zł
BRASS LINE KMZ S40 Kłódka pał kowa mosi na, system 1-go klucza, grupa 4005, pudełko	40	6	22	26	32,5	14	590220318093 8	OKMPKAA4005.98330P	16,83 zł	20,70 zł
BRASS LINE KMZ S40 Kłódka pał kowa mosi na, system 1-go klucza, grupa 4006, pudełko	40	6	22	26	32,5	14	590220319701 1	OKMPKAA4006.98330P	16,83 zł	20,70 zł
BRASS LINE KMZ S40 Kłódka pał kowa mosi na, system 1-go klucza, grupa 4007, pudełko	40	6	22	26	32,5	14	590220319702 8	OKMPKAA4007.98330P	16,83 zł	20,70 zł
BRASS LINE KMZ S40 Kłódka pał kowa mosi na, system 1-go klucza, grupa 4008, pudełko	40	6	22	26	32,5	14	590220319703 5	OKMPKAA4008.98330P	16,83 zł	20,70 zł
BRASS LINE KMZ S40 Kłódka pał kowa mosi na, system 1-go klucza, grupa 4009, pudełko	40	6	22	26	32,5	14	590220319704 2	OKMPKAA4009.98330P	16,83 zł	20,70 zł
BRASS LINE KMZ S40 Kłódka pał kowa mosi na, system 1-go klucza, grupa 4010, pudełko	40	6	22	26	32,5	14	590220319705 9	OKMPKAA4010.98330P	16,83 zł	20,70 zł
BRASS LINE KMZ S50 Kłódka pał kowa mosi na, system 1-go klucza, grupa 5001, pudełko	50	8	28	29,5	41,5	16,5	590220318094 5	OKMPKAA5001.98430P	26,91 zł	33,10 zł
BRASS LINE KMZ S50 Kłódka pał kowa mosi na, system 1-go klucza, grupa 5002, pudełko	50	8	28	29,5	41,5	16,5	590220318095 2	OKMPKAA5002.98430P	26,91 zł	33,10 zł
BRASS LINE KMZ S50 Kłódka pał kowa mosi na, system 1-go klucza, grupa 5003, pudełko	50	8	28	29,5	41,5	16,5	590220318096 9	OKMPKAA5003.98430P	26,91 zł	33,10 zł
BRASS LINE KMZ S50 Kłódka pał kowa mosi na, system 1-go klucza, grupa 5004, pudełko	50	8	28	29,5	41,5	16,5	590220318097 6	OKMPKAA5004.98430P	26,91 zł	33,10 zł
BRASS LINE KMZ S50 Kłódka pał kowa mosi na, system 1-go klucza, grupa 5005, pudełko	50	8	28	29,5	41,5	16,5	590220318098 3	OKMPKAA5005.98430P	26,91 zł	33,10 zł
BRASS LINE KMZ S50 Kłódka pał kowa mosi na, system 1-go klucza, grupa 5006, pudełko	50	8	28	29,5	41,5	16,5	590220319706 6	OKMPKAA5006.98430P	26,91 zł	33,10 zł
BRASS LINE KMZ S50 Kłódka pał kowa mosi na, system 1-go klucza, grupa 5007, pudełko	50	8	28	29,5	41,5	16,5	590220319707 3	OKMPKAA5007.98430P	26,91 zł	33,10 zł
BRASS LINE KMZ S50 Kłódka pał kowa mosi na, system 1-go klucza, grupa 5008, pudełko	50	8	28	29,5	41,5	16,5	590220319708 0	OKMPKAA5008.98430P	26,91 zł	33,10 zł
BRASS LINE KMZ S50 Kłódka pał kowa mosi na, system 1-go klucza, grupa 5009, pudełko	50	8	28	29,5	41,5	16,5	590220319709 7	OKMPKAA5009.98430P	26,91 zł	33,10 zł
BRASS LINE KMZ S50 Kłódka pał kowa mosi na, system 1-go klucza, grupa 5010, pudełko	50	8	28	29,5	41,5	16,5	590220319710 3	OKMPKAA5010.98430P	26,91 zł	33,10 zł
BRASS LINE KMZ S60 Kłódka pał kowa mosi na, system 1-go klucza, grupa 6001, pudełko	60	9,5	35	33	43,5	18	590220318099 0	OKMPKAA6001.98430P	33,98 zł	41,80 zł
BRASS LINE KMZ S60 Kłódka pał kowa mosi na, system 1-go klucza, grupa 6002, pudełko	60	9,5	35	33	43,5	18	590220318100 3	OKMPKAA6002.98430P	33,98 zł	41,80 zł
BRASS LINE KMZ S60 Kłódka pał kowa mosi na, system 1-go klucza, grupa 6003, pudełko	60	9,5	35	33	43,5	18	590220318101 0	OKMPKAA6003.98430P	33,98 zł	41,80 zł
BRASS LINE KMZ S60 Kłódka pał kowa mosi na, system 1-go klucza, grupa 6004, pudełko	60	9,5	35	33	43,5	18	590220318102 7	OKMPKAA6004.98430P	33,98 zł	41,80 zł
BRASS LINE KMZ S60 Kłódka pał kowa mosi na, system 1-go klucza, grupa 6005, pudełko	60	9,5	35	33	43,5	18	590220318103 4	OKMPKAA6005.98430P	33,98 zł	41,80 zł

KŁÓDKI MOSIĘŻNE TRZPIENIOWE GERDA BRASS LINE KMT



KOLOR



MOSIĄDZ

PARAMETRY TECHNICZNE

- korpus wykonany z litego mosiądzu
- trzpień ze stali hartowanej
- zamknięcie typu zatrzaskowego
- blokada klucza przy otwartej kłódce
- zwiększona odporność na korozję
- sprężyna ze stali nierdzewnej
- specjalne kołki - zwiększona odporność na manipulację
- pakowane w pudełko lub blister

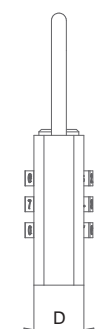
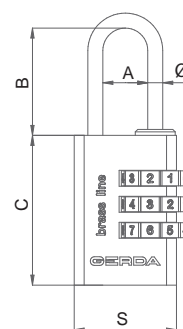
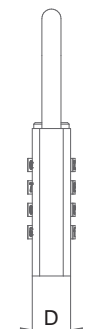
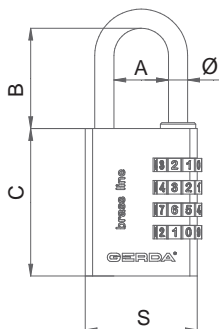


GERDA CLASS GERDA CLASS

OPIS	S	Ø	A	B	C	D	KOD EAN	INDEKS	NETTO	BRUTTO
BRASS LINE KMT T5010 A Kłódka trzpieniowa mosiężna, pudełko	50	9	14	38	11	15	590337300072 9	OKMT0005000.98130P	30,41 zł	37,40 zł
BRASS LINE KMT T6510 A Kłódka trzpieniowa mosiężna, pudełko	65	10	18	43	13	16	590337300073 6	OKMT0006500.98230P	39,84 zł	49,00 zł
BRASS LINE KMT T7510 A Kłódka trzpieniowa mosiężna, pudełko	75	11	24	48	14	18	590337300074 3	OKMT0007500.98230P	50,24 zł	61,80 zł
BRASS LINE KMT T9010 A Kłódka trzpieniowa mosiężna, pudełko	90	12	36	60	19,5	19	590337300075 0	OKMT0009000.98230P	68,86 zł	84,70 zł

BRASS LINE KMT T5010 A Kłódka trzpieniowa mosiężna, blister	50	9	14	38	11	15	590337300537 3	OKMT0005000.98130B	31,14 zł	38,30 zł
BRASS LINE KMT T6510 A Kłódka trzpieniowa mosiężna, blister	65	10	18	43	13	16	590337300538 0	OKMT0006500.98230B	40,57 zł	49,90 zł
BRASS LINE KMT T7510 A Kłódka trzpieniowa mosiężna, blister	75	11	24	48	14	18	590337300539 7	OKMT0007500.98230B	50,89 zł	62,60 zł
BRASS LINE KMT T9010 A Kłódka trzpieniowa mosiężna, blister	90	12	36	60	19,5	19	590337300578 6	OKMT0009000.98230B	69,59 zł	85,60 zł

KŁÓDKI PAŁĄKOWE SZYFROWE MOSIĘŻNE GERDA BRASS LINE KMS



KOLOR



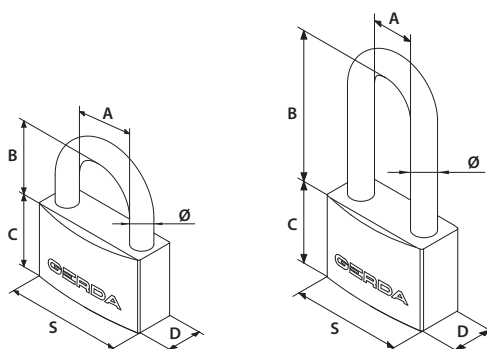
PARAMETRY TECHNICZNE

- korpus wykonany z litego mosiądzu
- pałki ze stali utwardzonej
- zamknięcie szyfrowe
- dostępne z 3 lub 4 bankami szyfrowymi
- możliwość ustawiania indywidualnego kodu szyfrowego

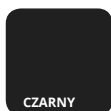


OPIS							KOD EAN	INDEKS	NETTO	BRUTTO
BRASS LINE KMS S20 Kłódka pałkowa mosiądzowa, blister	20	3	9	22	30	10	5902203176016	OKSP0002000.98000B	19,59 zł	24,10 zł
BRASS LINE KMS S30 Kłódka pałkowa mosiądzowa, blister	28	5	12,5	26,5	46	12,5	5902203176030	OKSP0003000.98000B	29,35 zł	36,10 zł
BRASS LINE KMS S40 Kłódka pałkowa mosiądzowa, blister	38	6	18,5	31,5	49,5	13	5902203176054	OKSP0004000.98000B	34,96 zł	43,00 zł

KŁÓDKI PAŁKOWE ŻELIWNE GERDA IRON LINE KZZS



KOLOR



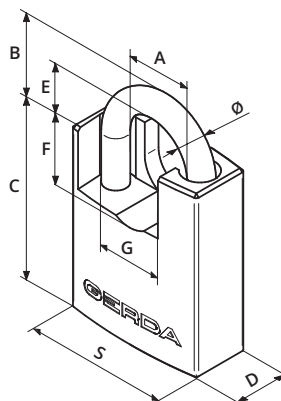
PARAMETRY TECHNICZNE

- korpus z żeliwa
- pałk utwardzany
- zamki ciekłego typu zatraskowego
- zwiększona odporność na korozję

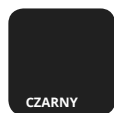


OPIS	S	Ø	A	B	C	D	KOD EAN	INDEKS	NETTO	BRUTTO
IRON LINE KZZS S30 Kłódka pałkowa żeliwna, czarna, pudełko	32	5	15,5	17	30	15	590672660235 9	OKZP0003000.06130P	6,91 zł	8,50 zł
IRON LINE KZZS S40 Kłódka pałkowa żeliwna, czarna, pudełko	38	6	21	24	34	17	590672660236 6	OKZP0004000.06130P	7,40 zł	9,10 zł
IRON LINE KZZS S40H60 Kłódka pałkowa żeliwna z wydłużonym pałkiem, czarna, pudełko	38	6	21	60	34	17	590220319543 7	OKZP0004060.06130P	8,37 zł	10,30 zł
IRON LINE KZZS S50 Kłódka pałkowa żeliwna, czarna, pudełko	50	8	26	32	43	22	590672660237 3	OKZP0005000.06230P	10,98 zł	13,50 zł
IRON LINE KZZS S50H70 Kłódka pałkowa żeliwna z wydłużonym pałkiem, czarna, pudełko	50	8	26	70	43	22	590220319545 1	OKZP0005070.06230P	12,28 zł	15,10 zł
IRON LINE KZZS S60 Kłódka pałkowa żeliwna, czarna, pudełko	63	9,5	31,5	31,5	52	26	590672660238 0	OKZP0006000.06330P	13,90 zł	17,10 zł
IRON LINE KZZS S70 Kłódka pałkowa żeliwna, czarna, pudełko	75	11	41	35	58	28	590672660239 7	OKZP0007500.06330P	19,43 zł	23,90 zł

KŁÓDKI PAŁĄKOWE ŻELIWNE Z CHRONIONYM PAŁĄKIEM GERDA IRON LINE KZZC



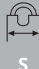








KOLOR



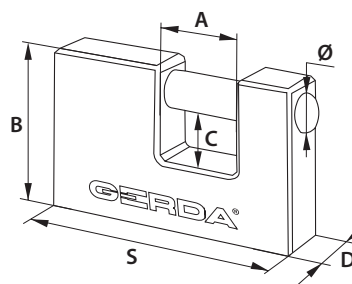
PARAMETRY TECHNICZNE

- korpus żeliwny z ochroną pałką
- pałką utwardzany
- zamknięcie typu zatrzaskowego
- obustronne ryglowanie pałką
- zwiększona odporność na korozję

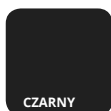


OPIS										KOD EAN	INDEKS	NETTO	BRUTTO
IRON LINE KZZC S50 Klódka pałkowa żeliwna z chronionym pałkiem, czarna, pudełko	50	8,5	22	28	42	20	5	22,5	22	590220319818 6	OKZR0005000.90330P	13,82 zł	17,00 zł
IRON LINE KZZC S60 Klódka pałkowa żeliwna z chronionym pałkiem, czarna, pudełko	60	10	24,5	34,5	48	20	11,5	23	24	590220319820 9	OKZR0006000.90330P	15,69 zł	19,30 zł
IRON LINE KZZC S70 Klódka pałkowa żeliwna z chronionym pałkiem, czarna, pudełko	70	11	28,5	39	49,5	22	14	25	29	590220319822 3	OKZR0007000.90330P	19,43 zł	23,90 zł

KŁÓDKI TRZPIENIOWE ŻELIWNE GERDA IRON LINE KZZT






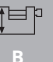
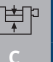

KOLOR



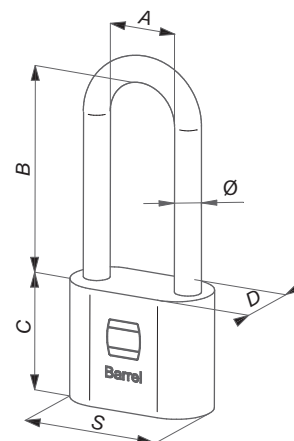
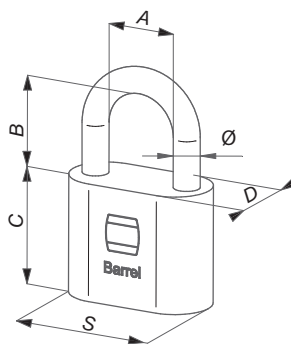
PARAMETRY TECHNICZNE

- korpus z eliwna
- trzpie utwardzany
- zamkni cie typu zatraskowego
- zwi kszona odporno na korozj



OPIS	 S	 Ø	 A	 B	 C	 D	KOD EAN	INDEKS	NETTO	BRUTTO
IRON LINE KZZT T50 Kłódka trzpieniowa eliwna, czarny, pudełko	50	8	14	38	9	15	59022031 7787 7	OKZT0005000.06130P	11,46 zł	14,10 zł
IRON LINE KZZT T60 Kłódka trzpieniowa eliwna, czarny, pudełko	60	10	21	44	11	16	59022031 7789 1	OKZT0006000.06130P	13,98 zł	17,20 zł
IRON LINE KZZT T70 Kłódka trzpieniowa eliwna, czarny, pudełko	70	12	22	47	12	18	59022031 7791 4	OKZT0007000.06230P	19,02 zł	23,40 zł
IRON LINE KZZT T80 Kłódka trzpieniowa eliwna, czarny, pudełko	80	12	28	52	13	18	59022031 7812 6	OKZT0008000.06230P	21,79 zł	26,80 zł
IRON LINE KZZT T90 Kłódka trzpieniowa eliwna, czarny, pudełko	90	12	36	58	17	18	59022031 7793 8	OKZT0009000.06230P	23,90 zł	29,40 zł

KŁÓDKI STALOWE PAŁĄKOWE GERDA BARREL KSP



KOLOR




PARAMETRY TECHNICZNE

- korpus stalowy pokryty powłoką galwaniczną w kolorze chrom matowy
- b. benek z mechanizmem dyskowym odporny na kurz i zabrudzenia
- pałki ze stali hartowanej, pokryty chromem
- korpus o zwiększonej wytrzymałości
- obustronne ryglowanie pałki

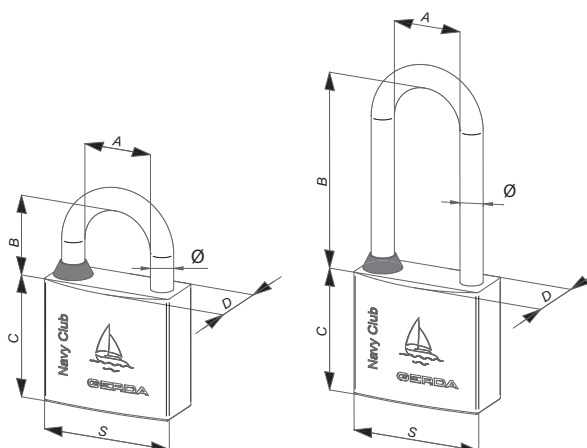


OPIS	S	Ø	A	B	C	D	KOD EAN	INDEKS	NETTO	BRUTTO
BARREL KSP 30 Klódka pałkowa stalowa, chrom matowy, blister	30	5	15	17,5	26	15	590220330892 9	OKFPOBA3000.89130B	9,11 zł	11,20 zł
BARREL KSP 30H42 Klódka pałkowa stalowa, z wydłużonym pałkiem chrom matowy, blister	30	5	13	37,5	26	15	590220330880 6	OKFPOBA3042.89130B	9,51 zł	11,70 zł
BARREL KSP 40 Klódka pałkowa stalowa, chrom matowy, blister	40	7,2	20	22	32	20	590220330172 2	OKFPOBA4000.89130B	13,09 zł	16,10 zł
BARREL KSP 40H60 Klódka pałkowa stalowa, z wydłużonym pałkiem chrom matowy, blister	50	7,2	20	52	32	20	590220330881 3	OKFPOBA4060.89130B	18,13 zł	22,30 zł
BARREL KSP 50 Klódka pałkowa stalowa, chrom matowy, blister	50	8,8	23,5	28	38	20	590220330174 6	OKFPOBA5000.89230B	16,59 zł	20,40 zł
BARREL KSP 50H66 Klódka pałkowa stalowa, z wydłużonym pałkiem chrom matowy, blister	50	8,8	23,5	58	38	20	590220330882 0	OKFPOBA5066.89230B	23,09 zł	28,40 zł
BARREL KSP 60 Klódka pałkowa stalowa, chrom matowy, blister	60	10,8	25,2	31	42	20	590220330176 0	OKFPOBA6000.89230B	20,89 zł	25,70 zł

KŁÓDKI STALOWE PAŁĄKOWE GERDA BARREL KSP

OPIS	 S	 Ø	 A	 B	 C	 D	KOD EAN	INDEKS	NETTO	BRUTTO
BARREL KSP 30 Kłódka pał kowa stalowa, chrom matowy, pudełko	30	5	15	17,5	26	15	590220330894 3	OKFPOBA3000.89130P	8,21 zł	10,10 zł
BARREL KSP 30H42 Kłódka pał kowa stalowa, z wydlu onym pał kiem chrom matowy, pudełko	30	5	13	37,5	26	15	590220330886 8	OKFPOBA3042.89130P	8,62 zł	10,60 zł
BARREL KSP 40 Kłódka pał kowa stalowa, chrom matowy, pudełko	40	7,2	20	22	32	20	590220330274 3	OKFPOBA4000.89130P	12,20 zł	15,00 zł
BARREL KSP 40H60 Kłódka pał kowa stalowa, z wydlu onym pał kiem chrom matowy, pudełko	50	7,2	20	52	32	20	590220330887 5	OKFPOBA4060.89130P	13,25 zł	16,30 zł
BARREL KSP 50 Kłódka pał kowa stalowa, chrom matowy, pudełko	50	8,8	23,5	28	38	20	590220330276 7	OKFPOBA5000.89230P	15,37 zł	18,90 zł
BARREL KSP 50H66 Kłódka pał kowa stalowa, z wydlu onym pał kiem chrom matowy, pudełko	50	8,8	23,5	58	38	20	590220330888 2	OKFPOBA5066.89230P	16,91 zł	20,80 zł
BARREL KSP 60 Kłódka pał kowa stalowa, chrom matowy, pudełko	60	10,8	25,2	31	42	20	590220330278 1	OKFPOBA6000.89230P	19,76 zł	24,30 zł

KŁÓDKI NIERDZEWNE PAŁAKOWE GERDA NAVY CLUB KCNP



KOLOR

CHROM
BŁYSZCZĄCY







PARAMETRY TECHNICZNE

- kłódki wykonane z materiałów o wysokiej odporności na warunki atmosferyczne
- kłódki o wysokich właściwościach antykorozyjnych
- korpus pokryty galwanicznie w kolorze chrom błyszczący
- pałki ze stali hartowanej, nierdzewnej
- obustronne ryglowanie pałki
- zamknięcie typu zatrzaskowego



OPIS	S	Ø	A	B	C	D	KOD EAN	INDEKS	NETTO	BRUTTO
NAVY CLUB KCNP 30 Kłódka pałkowa chromowana nierdzewna, chrom błyszczący, blister	30	5	15,5	18	28,2	12,8	590220330280 4	OKCPONC3000.99130B	19,43 zł	23,90 zł
NAVY CLUB KCNP 40 Kłódka pałkowa chromowana nierdzewna, chrom błyszczący, blister	40	6	22,6	22	33	14,2	590220330282 8	OKCPONC4000.99130B	25,69 zł	31,60 zł
NAVY CLUB KCNP 40H70 Kłódka pałkowa chromowana nierdzewna, z wydłużonym pałkiem, chrom błyszczący, blister	40	6	22,6	65	33	14,2	590220330283 5	OKCPONC4070.99130B	27,72 zł	34,10 zł
NAVY CLUB KCNP 50 Kłódka pałkowa chromowana nierdzewna, chrom błyszczący, blister	50	8	27,8	29,5	40,5	16,5	590220330284 2	OKCPONC5000.99230B	43,82 zł	53,90 zł
NAVY CLUB KCNP 50H80 Kłódka pałkowa chromowana nierdzewna, z wydłużonym pałkiem, chrom błyszczący, blister	50	8	27,8	75,5	40,5	16,5	590220330285 9	OKCPONC5080.99230B	47,40 zł	58,30 zł
NAVY CLUB KCNP 60 Kłódka pałkowa chromowana nierdzewna, chrom błyszczący, blister	60	9,5	33	35	42,5	18,1	590220330286 6	OKCPONC6000.99330B	55,45 zł	68,20 zł

KŁÓDKI GERDA NAVY CLUB KCNP

OPIS	 S	 Ø	 A	 B	 C	 D	KOD EAN	INDEKS	NETTO	BRUTTO
NAVY CLUB KCNP 30 Klódka pał kowa chromowana nierdzewna, chrom błyszcz cy, pudełko	30	5	15,5	18	28,2	12,8	590220330294 1	OKCPONC3000.99130P	17,89 zł	22,00 zł
NAVY CLUB KCNP 40 Klódka pał kowa chromowana nierdzewna, chrom błyszcz cy, pudełko	40	6	22,6	22	33	14,2	590220330296 5	OKCPONC4000.99130P	24,15 zł	29,70 zł
NAVY CLUB KCNP 40H70 Klódka pał kowa chromowana nierdzewna, z wydlu onym pał kiem, chrom błyszcz cy, pudełko	40	6	22,6	65	33	14,2	590220330297 2	OKCPONC4070.99130P	26,26 zł	32,30 zł
NAVY CLUB KCNP 50 Klódka pał kowa chromowana nierdzewna, chrom błyszcz cy, pudełko	50	8	27,8	29,5	40,5	16,5	590220330298 9	OKCPONC5000.99230P	42,28 zł	52,00 zł
NAVY CLUB KCNP 50H80 Klódka pał kowa chromowana nierdzewna, z wydlu onym pał kiem, chrom błyszcz cy, pudełko	50	8	27,8	75,5	40,5	16,5	590220330299 6	OKCPONC5080.99230P	45,77 zł	56,30 zł
NAVY CLUB KCNP 60 Klódka pał kowa chromowana nierdzewna, chrom błyszcz cy, pudełko	60	9,5	33	35	42,5	18,1	590220330300 9	OKCPONC6000.99330P	53,98 zł	66,40 zł

SYSTEM KLUCZA GENERALNEGO „MASTER KEY”

System klucza Master to klucze oraz różnego rodzaju zamknięcia wykonane w taki sposób, że przy pomocy jednego klucza można otworzyć określone przez Zamawiającego systemy liczby zamknięć. System Klucza Generalnego może składać się z różnego typu wkładek bębnowych (patentowych), kłódek, wkładek do zamków nawierzchniowych, zamków przemysłowych, zamków meblowych, itp.

KORZYŚCI

- w sytuacji zagrożenia wszystkie drzwi mogą być otwarte za pomocą jednego klucza,
- kontrola przed nieautoryzowanym dorobieniem kluczy – profil klucza zastrzeżony i opatentowany,
- właściwością systemu określane liczby kluczy oraz osoby uprawnione do otwarcia poszczególnych pomieszczeń,
- dobrze zaprojektowany system pozwala na istotne ograniczenie liczby kluczy funkcjonujących na danym obiekcie, co w prosty sposób przekłada się na obniżenie kosztów zakupu,
- możliwość zamówienia dodatkowych kluczy i wkładek przez osoby uprawnione, bez potrzeby wychodzenia z domu,
- nasz produkt jest wysokiej jakości, co gwarantuje właściwe funkcjonowanie wszystkich zamknięć przez długi czas,
- możliwość realizacji systemu etapami.

KOMFORT:

Wrytuje Ci codzienne szukanie właściwego klucza?

Możesz mieć jeden klucz do wszystkich zamków, korzyści takiego rozwiązania jest prosta i szybka komunikacja wewnątrz obiektu.

SYSTEM KLUCZA MASTER ZAWIERA NASTĘPUJĄCE GRUPY:

System wkładek ujednoczonych – wszystkie wkładki otwierane są tym samym kluczem.



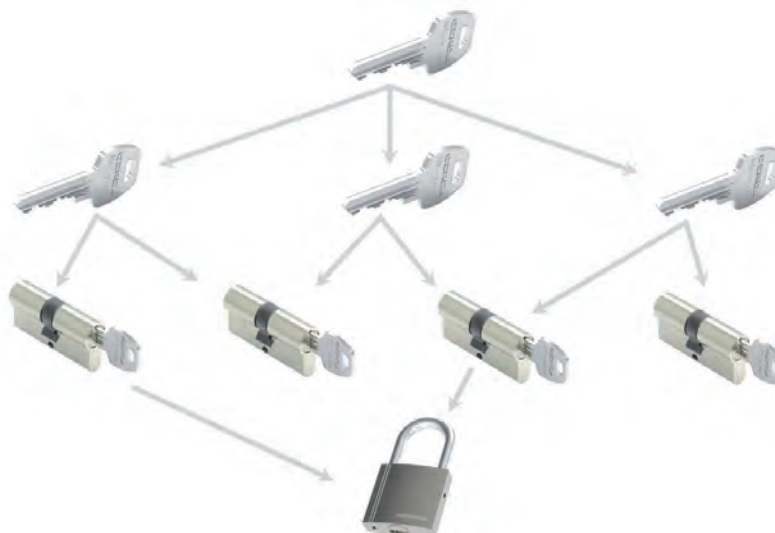
System klucza głównego – klucz Master otwiera wszystkie pomieszczenia wewnątrz obiektu. Poszczególne pomieszczenia otwierane są tylko kluczami indywidualnymi.



System wkładki centralnej – klucze indywidualne do jednego pomieszczenia (mieszkania) otwierają także pomieszczenia /drzwi wspólne (furtki, klatki schodowe, wejście do garażu, miotnika itp.). Szczególnie przydatny w osiedlach mieszkaniowych.



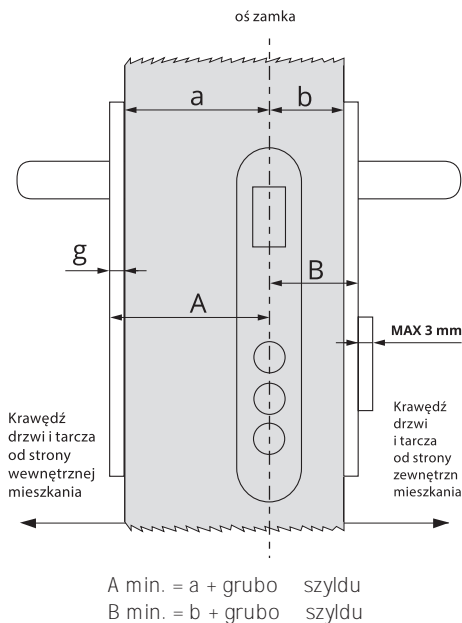
System Klucza Centralnego – dedykowany do dużych budynków biurowych, przemysłowych, szkół, szpitali itp. W zależności od struktury organizacyjnej instytucji w systemie funkcjonuje kilka grup kluczy podlegających nadrzdnemu kluczowi Master obsługującemu cały system.



Proponowane rozwiązania stosujemy także w przypadku wkładek GERDA PRO System oraz CL.

Systemy Master Key są wyceniane indywidualnie pod zamówienie klienta. Zachęcamy do kontaktu z Działem Master Key (mk@gerda.pl)

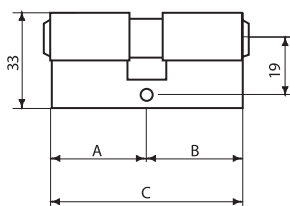
WKŁADKI BĘBENKOWE PROFILOWE



ABY DOBRAĆ ODPOWIEDNIE WYMIARY WKŁADKI DO POSIADANYCH DRZWI NALEŻY:

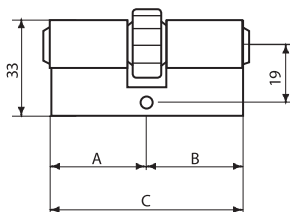
- 1) Zmierzy odległość od osi zamka do krawędzi drzwi (wymiar a). Do uzyskanego wymiaru doda wymiar grubości stosowanego szyldu. Otrzymaony wymiar jest minimalnym wymiarem A wkładki.
- 2) Zmierzy odległość od osi zamka do krawędzi drzwi (wymiar b). Do uzyskanego wymiaru doda wymiar grubości stosowanego szyldu. Otrzymaony wymiar jest minimalnym wymiarem B.
- 3) Całkowity wymiar wkładki składa się z sumy wymiarów A+B i oznaczony jest literą C.
- 4) Prawidłowo dobrana wkładka nie powinna wystawać więcej niż 3mm poza powierzchnię szyldów zamka.

W przypadku większego wymiaru wkładki (nie zalecany) szczególnie od strony zewnętrznej mieszkania lub domu istnieje ryzyko wyłamania wkładki.



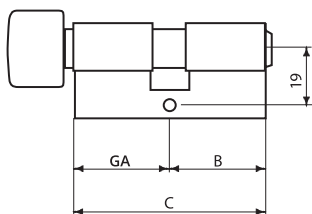
WKŁADKI BĘBENKOWE PROFILOWE SĄ OFEROWANE, W ZALEŻNOŚCI OD SPOSOBU PRZENOSZENIA NAPĘDU W DWÓCH PODSTAWOWYCH WERSJACH:

- wkładki klucz-klucz z zabierakiem
- wkładki klucz-klucz z zębem (dostępne w wersjach z=10 z bów, z=12 z bów)
- Zasady doboru wymiarów dla obu tych wersji wkładek są takie same jak opisane powyżej i przedstawione na poniższym rysunku.



WKŁADKI Z ZĘBATKĄ

Wkładki z zębem charakteryzują się możliwością przekazania większej, równomiernie rozłożonej siły (nie wkładki na zabierak) i są najczęściej stosowane w zamkach przeznaczonych do drzwi ciężkich, o solidnej konstrukcji wewnętrznej wyposażonej w dodatkowe ryglowania skrzydła drzwi.



Wymiary dla wkładki typu gąłek-klucz podawane: GA / B.
G - oznacza wymiar od strony gąłki.

W NASZEJ OFERCIE POSIADAMY RÓWNIEŻ WKŁADKI PRO SYSTEM W SPECJALNYCH WERSJACH WYKONANIA Z DODATKOWYMI KLUCZAMI MONTAŻOWYMI, W TZW. WARIANTACH AB. W KTÓRYCH SĄ OFEROWANE:

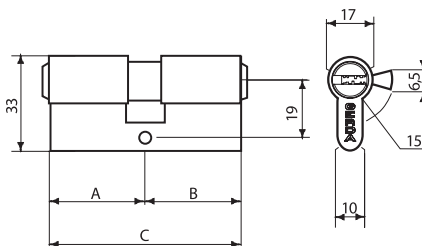
- W których są oferowane:
- kpl. kluczy B – 2 szt. kluczy – montażowych (opcjonalnie 1 szt. klucza),
 - kpl. kluczy A – 5 szt. kluczy docelowych, o kodzie klucza podanym na karcie kodowej.

Wkładki w wariantach AB umożliwiają właścicielowi w prosty i szybki sposób zmianę kodu wkładki, po zakończeniu prac przez ekipy remontowo-budowlane. W trakcie prac budowlano-remontowych wykorzystywane są klucze montażowe (B). Po wykonaniu tych prac należy zebrać klucze montażowe (B), a następnie je zniszczyć (nie zalecamy ich chowania – gdy istnieje możliwość wykorzystania ich do odtworzenia kodu klucza docelowego). Kolejnym krokiem jest wykorzystanie kluczy docelowych (A) i przekodowanie wkładki przy ich użyciu – zgodnie z dołączoną do wkładki instrukcją. Od tej pory można wykorzystywać tylko klucze docelowe (A).

Informujemy o możliwości ujednolicenia z wkładkami PRO SYSTEM klódek (na pół-wkładki PRO SYSTEM 30/10) w systemach 1 klucza oraz w Master Key zarówno do nowych jak i istniejących już systemów.

Wszystkie wkładki bębnowe profilowe oraz wkładki cylindryczne są również dostępne w opakowaniach typu blister lub skin-pak. W celu realizacji zakupu produktu w opakowaniu innym niż pudełko prosimy o kontakt z DOK Biuro Obsługi Klienta w Sokołowie.

PRO SYSTEM KLUCZ-KLUCZ



KOLOR



PARAMETRY TECHNICZNE

- najwyższa klasa zabezpieczenia - 6 wg PN-EN 1303:2015
- najwyższa trwałość mechanizmu - ponad 100 000 cykli
- ponad 2 700 000 kombinacji kodu klucza
- najwyższa odporność na włamanie - C
- najwyższa odporność na korozję
- certyfikowana do stolarki ppo
- zabezpieczenie antybumpingowe
- nowe dwa rednicowe kołki
- w komplecie pięć kluczy i rubra mocująca

CERTYFIKATY



Klasyfikacja wkładki wg normy PN-EN 1303:2015-07
Certyfikat wydany przez Instytut Mechaniki Precyzyjnej

DOSTĘPNE OPCJE WYKONANIA

- wkładka połówkowa z ustawnym zabierakiem
- bezpieczne sprężenie od wymiaru: 35/35
- możliwość ujednolicenia pod jeden klucz
- możliwość wykonania w systemie Master Key



OPIS	WYMIAR (mm)			KOD EAN	INDEKS	NETTO	BRUTTO
	A	B	C				
PRO SYSTEM 30/30 wkładka nikiel satyna, pudełko	30	30	60	590140751532 4	OWKPRSO3030.90050P	68,29 zł	84,00 zł
PRO SYSTEM 30/30 wkładka mosi dż, pudełko	30	30	60	590140751534 8	OWKPRSO3030.98050P	65,37 zł	80,40 zł
PRO SYSTEM 30/35 wkładka nikiel satyna, pudełko	30	35	65	590140751536 2	OWKPRSO3035.90050P	82,11 zł	101,00 zł
PRO SYSTEM 30/35 wkładka mosi dż, pudełko	30	35	65	590140751538 6	OWKPRSO3035.98050P	78,70 zł	96,80 zł
PRO SYSTEM 30/40 wkładka nikiel satyna, pudełko	30	40	70	590140751540 9	OWKPRSO3040.90050P	84,47 zł	103,90 zł
PRO SYSTEM 30/40 wkładka mosi dż, pudełko	30	40	70	590140751542 3	OWKPRSO3040.98050P	80,98 zł	99,60 zł
PRO SYSTEM 30/45 wkładka nikiel satyna, pudełko	30	45	75	590140751654 3	OWKPRSO3045.90050P	99,35 zł	122,20 zł
PRO SYSTEM 30/45 wkładka mosi dż, pudełko	30	45	75	590140751658 1	OWKPRSO3045.98050P	89,11 zł	109,60 zł
PRO SYSTEM 30/50 wkładka nikiel satyna, pudełko	30	50	80	590140751518 8	OWKPRSO3050.90050P	96,02 zł	118,10 zł
PRO SYSTEM 30/50 wkładka mosi dż, pudełko	30	50	80	590140751544 7	OWKPRSO3050.98050P	92,52 zł	113,80 zł
PRO SYSTEM 30/55 wkładka nikiel satyna, pudełko	30	55	85	590220318335 9	OWKPRSO3055.90050P	105,85 zł	130,20 zł
PRO SYSTEM 30/55 wkładka mosi dż, pudełko	30	55	85	590220318336 6	OWKPRSO3055.98050P	102,36 zł	125,90 zł
PRO SYSTEM 30/60 wkładka nikiel satyna, pudełko	30	60	90	590220318337 3	OWKPRSO3060.90050P	115,69 zł	142,30 zł
PRO SYSTEM 30/60 wkładka mosi dż, pudełko	30	60	90	590220318338 0	OWKPRSO3060.98050P	112,36 zł	138,20 zł
PRO SYSTEM 30/65 wkładka nikiel satyna, pudełko	30	65	95	590220318339 7	OWKPRSO3065.90050P	120,16 zł	147,80 zł

PRO SYSTEM KLUCZ-KLUCZ

OPIS		WYMIAR (mm)			KOD EAN	INDEKS	NETTO	BRUTTO	
		A	B	C					
PRO SYSTEM	30/65	wkładka mosi dz, pudełko	30	65	95	590220318340 3	OWKPRS03065.98050P	116,83 zł	143,70 zł
PRO SYSTEM	30/70	wkładka nikiel satyna, pudełko	30	70	100	590220318341 0	OWKPRS03070.90050P	127,89 zł	157,30 zł
PRO SYSTEM	30/70	wkładka mosi dz, pudełko	30	70	100	590220318342 7	OWKPRS03070.98050P	124,55 zł	153,20 zł
PRO SYSTEM	30/75	wkładka nikiel satyna, pudełko	30	75	105	590220318343 4	OWKPRS03075.90050P	137,97 zł	169,70 zł
PRO SYSTEM	30/75	wkładka mosi dz, pudełko	30	75	105	590220318344 1	OWKPRS03075.98050P	134,63 zł	165,60 zł
PRO SYSTEM	30/80	wkładka nikiel satyna, pudełko	30	80	110	590220318345 8	OWKPRS03080.90050P	137,97 zł	169,70 zł
PRO SYSTEM	30/80	wkładka mosi dz, pudełko	30	80	110	590220318346 5	OWKPRS03080.98050P	134,63 zł	165,60 zł
PRO SYSTEM	30/85	wkładka nikiel satyna, pudełko	30	85	115	590220318347 2	OWKPRS03085.90050P	144,63 zł	177,90 zł
PRO SYSTEM	30/85	wkładka mosi dz, pudełko	30	85	115	590220318348 9	OWKPRS03085.98050P	141,30 zł	173,80 zł
PRO SYSTEM	30/90	wkładka nikiel satyna, pudełko	30	90	120	590220318349 6	OWKPRS03090.90050P	149,02 zł	183,30 zł
PRO SYSTEM	30/90	wkładka mosi dz, pudełko	30	90	120	590220318350 2	OWKPRS03090.98050P	145,69 zł	179,20 zł
PRO SYSTEM	30/95	wkładka nikiel satyna, pudełko	30	95	125	590220318351 9	OWKPRS03095.90050P	155,77 zł	191,60 zł
PRO SYSTEM	30/95	wkładka mosi dz, pudełko	30	95	125	590220318352 6	OWKPRS03095.98050P	151,30 zł	186,10 zł
PRO SYSTEM	30/100	wkładka nikiel satyna, pudełko	30	100	130	590220318353 3	OWKPRS03000.90050P	160,16 zł	197,00 zł
PRO SYSTEM	30/100	wkładka mosi dz, pudełko	30	100	130	590220318354 0	OWKPRS03000.98050P	156,83 zł	192,90 zł
PRO SYSTEM	35/35	wkładka nikiel satyna, pudełko	35	35	70	590140751546 1	OWKPRS03535.90050P	84,47 zł	103,90 zł
PRO SYSTEM	35/35	wkładka mosi dz, pudełko	35	35	70	590140751548 5	OWKPRS03535.98050P	80,98 zł	99,60 zł
PRO SYSTEM	35/40	wkładka nikiel satyna, pudełko	35	40	75	590140751520 1	OWKPRS03540.90050P	96,02 zł	118,10 zł
PRO SYSTEM	35/40	wkładka mosi dz, pudełko	35	40	75	590140751660 4	OWKPRS03540.98050P	89,11 zł	109,60 zł
PRO SYSTEM	35/45	wkładka nikiel satyna, pudełko	35	45	80	590140751522 5	OWKPRS03545.90050P	106,42 zł	130,90 zł
PRO SYSTEM	35/45	wkładka mosi dz, pudełko	35	45	80	590140751662 8	OWKPRS03545.98050P	100,65 zł	123,80 zł
PRO SYSTEM	35/50	wkładka nikiel satyna, pudełko	35	50	85	590140751664 2	OWKPRS03550.90050P	105,85 zł	130,20 zł
PRO SYSTEM	35/50	wkładka mosi dz, pudełko	35	50	85	590140751668 0	OWKPRS03550.98050P	102,36 zł	125,90 zł
PRO SYSTEM	35/55	wkładka nikiel satyna, pudełko	35	55	90	590220318355 7	OWKPRS03555.90050P	113,41 zł	139,50 zł
PRO SYSTEM	35/55	wkładka mosi dz, pudełko	35	55	90	590220318356 4	OWKPRS03555.98050P	108,78 zł	133,80 zł
PRO SYSTEM	35/60	wkładka nikiel satyna, pudełko	35	60	95	590220318357 1	OWKPRS03560.90050P	117,89 zł	145,00 zł
PRO SYSTEM	35/60	wkładka mosi dz, pudełko	35	60	95	590220318358 8	OWKPRS03560.98050P	114,55 zł	140,90 zł
PRO SYSTEM	35/65	wkładka nikiel satyna, pudełko	35	65	100	590220318359 5	OWKPRS03565.90050P	124,55 zł	153,20 zł
PRO SYSTEM	35/65	wkładka mosi dz, pudełko	35	65	100	590220318360 1	OWKPRS03565.98050P	121,22 zł	149,10 zł
PRO SYSTEM	35/70	wkładka nikiel satyna, pudełko	35	70	105	590220318361 8	OWKPRS03570.90050P	134,63 zł	165,60 zł
PRO SYSTEM	35/70	wkładka mosi dz, pudełko	35	70	105	590220318362 5	OWKPRS03570.98050P	131,30 zł	161,50 zł
PRO SYSTEM	35/75	wkładka nikiel satyna, pudełko	35	75	110	590220318363 2	OWKPRS03575.90050P	137,97 zł	169,70 zł
PRO SYSTEM	35/75	wkładka mosi dz, pudełko	35	75	110	590220318364 9	OWKPRS03575.98050P	134,63 zł	165,60 zł
PRO SYSTEM	35/80	wkładka nikiel satyna, pudełko	35	80	115	590220318365 6	OWKPRS03580.90050P	144,63 zł	177,90 zł
PRO SYSTEM	35/80	wkładka mosi dz, pudełko	35	80	115	590220318366 3	OWKPRS03580.98050P	141,30 zł	173,80 zł
PRO SYSTEM	35/85	wkładka nikiel satyna, pudełko	35	85	120	590220318367 0	OWKPRS03585.90050P	149,02 zł	183,30 zł
PRO SYSTEM	35/85	wkładka mosi dz, pudełko	35	85	120	590220318368 7	OWKPRS03585.98050P	145,69 zł	179,20 zł
PRO SYSTEM	35/90	wkładka nikiel satyna, pudełko	35	90	125	590220318369 4	OWKPRS03590.90050P	155,77 zł	191,60 zł
PRO SYSTEM	35/90	wkładka mosi dz, pudełko	35	90	125	590220318370 0	OWKPRS03590.98050P	151,30 zł	186,10 zł
PRO SYSTEM	35/95	wkładka nikiel satyna, pudełko	35	95	130	590220318371 7	OWKPRS03595.90050P	160,16 zł	197,00 zł
PRO SYSTEM	35/95	wkładka mosi dz, pudełko	35	95	130	590220318372 4	OWKPRS03595.98050P	156,83 zł	192,90 zł
PRO SYSTEM	40/40	wkładka nikiel satyna, pudełko	40	40	80	590140751670 3	OWKPRS04040.90050P	96,02 zł	118,10 zł
PRO SYSTEM	40/40	wkładka mosi dz, pudełko	40	40	80	590140751550 8	OWKPRS04040.98050P	92,52 zł	113,80 zł
PRO SYSTEM	40/45	wkładka nikiel satyna, pudełko	40	45	85	590220318373 1	OWKPRS04045.90050P	105,85 zł	130,20 zł
PRO SYSTEM	40/45	wkładka mosi dz, pudełko	40	45	85	590220318374 8	OWKPRS04045.98050P	102,36 zł	125,90 zł
PRO SYSTEM	40/50	wkładka nikiel satyna, pudełko	40	50	90	590140751672 7	OWKPRS04050.90050P	113,41 zł	139,50 zł
PRO SYSTEM	40/50	wkładka mosi dz, pudełko	40	50	90	590140751674 1	OWKPRS04050.98050P	104,15 zł	128,10 zł
PRO SYSTEM	40/55	wkładka nikiel satyna, pudełko	40	55	95	590220318375 5	OWKPRS04055.90050P	115,69 zł	142,30 zł
PRO SYSTEM	40/55	wkładka mosi dz, pudełko	40	55	95	590220318376 2	OWKPRS04055.98050P	112,20 zł	138,00 zł
PRO SYSTEM	40/60	wkładka nikiel satyna, pudełko	40	60	100	590220318377 9	OWKPRS04060.90050P	124,55 zł	153,20 zł
PRO SYSTEM	40/60	wkładka mosi dz, pudełko	40	60	100	590220318378 6	OWKPRS04060.98050P	121,22 zł	149,10 zł
PRO SYSTEM	40/65	wkładka nikiel satyna, pudełko	40	65	105	590220318379 3	OWKPRS04065.90050P	131,30 zł	161,50 zł
PRO SYSTEM	40/65	wkładka mosi dz, pudełko	40	65	105	590220318380 9	OWKPRS04065.98050P	127,89 zł	157,30 zł
PRO SYSTEM	40/70	wkładka nikiel satyna, pudełko	40	70	110	590220318381 6	OWKPRS04070.90050P	137,97 zł	169,70 zł
PRO SYSTEM	40/70	wkładka mosi dz, pudełko	40	70	110	590220318382 3	OWKPRS04070.98050P	134,63 zł	165,60 zł

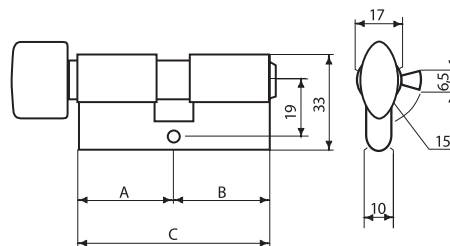
PRO SYSTEM KLUCZ-KLUCZ

OPIS	WYMIAR (mm)			KOD EAN	INDEKS	NETTO	BRUTTO
	A	B	C				
PRO SYSTEM 40/75 wkładka nikiel satyna, pudełko	40	75	115	590220318383 0	OWKPRSO4075.90050P	144,63 zł	177,90 zł
PRO SYSTEM 40/75 wkładka mosi dz, pudełko	40	75	115	590220318384 7	OWKPRSO4075.98050P	141,30 zł	173,80 zł
PRO SYSTEM 40/80 wkładka nikiel satyna, pudełko	40	80	120	590220318385 4	OWKPRSO4080.90050P	149,02 zł	183,30 zł
PRO SYSTEM 40/80 wkładka mosi dz, pudełko	40	80	120	590220318386 1	OWKPRSO4080.98050P	145,69 zł	179,20 zł
PRO SYSTEM 40/85 wkładka nikiel satyna, pudełko	40	85	125	590220318387 8	OWKPRSO4085.90050P	155,77 zł	191,60 zł
PRO SYSTEM 40/85 wkładka mosi dz, pudełko	40	85	125	590220318388 5	OWKPRSO4085.98050P	151,30 zł	186,10 zł
PRO SYSTEM 40/90 wkładka nikiel satyna, pudełko	40	90	130	590220318389 2	OWKPRSO4090.90050P	160,16 zł	197,00 zł
PRO SYSTEM 40/90 wkładka mosi dz, pudełko	40	90	130	590220318390 8	OWKPRSO4090.98050P	156,83 zł	192,90 zł
PRO SYSTEM 45/45 wkładka nikiel satyna, pudełko	45	45	90	590140751524 9	OWKPRSO4545.90050P	113,41 zł	139,50 zł
PRO SYSTEM 45/45 wkładka mosi dz, pudełko	45	45	90	590140751676 5	OWKPRSO4545.98050P	109,92 zł	135,20 zł
PRO SYSTEM 45/50 wkładka nikiel satyna, pudełko	45	50	95	590220318391 5	OWKPRSO4550.90050P	115,69 zł	142,30 zł
PRO SYSTEM 45/50 wkładka mosi dz, pudełko	45	50	95	590220318392 2	OWKPRSO4550.98050P	112,20 zł	138,00 zł
PRO SYSTEM 45/55 wkładka nikiel satyna, pudełko	45	55	100	590220318393 9	OWKPRSO4555.90050P	124,55 zł	153,20 zł
PRO SYSTEM 45/55 wkładka mosi dz, pudełko	45	55	100	590220318394 6	OWKPRSO4555.98050P	121,22 zł	149,10 zł
PRO SYSTEM 45/60 wkładka nikiel satyna, pudełko	45	60	105	590220318395 3	OWKPRSO4560.90050P	131,30 zł	161,50 zł
PRO SYSTEM 45/60 wkładka mosi dz, pudełko	45	60	105	590220318396 0	OWKPRSO4560.98050P	127,89 zł	157,30 zł
PRO SYSTEM 45/65 wkładka nikiel satyna, pudełko	45	65	110	590220318397 7	OWKPRSO4565.90050P	137,97 zł	169,70 zł
PRO SYSTEM 45/65 wkładka mosi dz, pudełko	45	65	110	590220318398 4	OWKPRSO4565.98050P	134,63 zł	165,60 zł
PRO SYSTEM 45/70 wkładka nikiel satyna, pudełko	45	70	115	590220318399 1	OWKPRSO4570.90050P	144,63 zł	177,90 zł
PRO SYSTEM 45/70 wkładka mosi dz, pudełko	45	70	115	590220318400 4	OWKPRSO4570.98050P	141,30 zł	173,80 zł
PRO SYSTEM 45/75 wkładka nikiel satyna, pudełko	45	75	120	590220318401 1	OWKPRSO4575.90050P	149,02 zł	183,30 zł
PRO SYSTEM 45/75 wkładka mosi dz, pudełko	45	75	120	590220318402 8	OWKPRSO4575.98050P	145,69 zł	179,20 zł
PRO SYSTEM 45/80 wkładka nikiel satyna, pudełko	45	80	125	590220318403 5	OWKPRSO4580.90050P	155,77 zł	191,60 zł
PRO SYSTEM 45/80 wkładka mosi dz, pudełko	45	80	125	590220318404 2	OWKPRSO4580.98050P	151,30 zł	186,10 zł
PRO SYSTEM 45/85 wkładka nikiel satyna, pudełko	45	85	130	590220318405 9	OWKPRSO4585.90050P	160,16 zł	197,00 zł
PRO SYSTEM 45/85 wkładka mosi dz, pudełko	45	85	130	590220318406 6	OWKPRSO4585.98050P	156,83 zł	192,90 zł
PRO SYSTEM 50/50 wkładka nikiel satyna, pudełko	50	50	100	590220318407 3	OWKPRSO5050.90050P	124,55 zł	153,20 zł
PRO SYSTEM 50/50 wkładka mosi dz, pudełko	50	50	100	590220318408 0	OWKPRSO5050.98050P	121,22 zł	149,10 zł
PRO SYSTEM 50/55 wkładka nikiel satyna, pudełko	50	55	105	590220318409 7	OWKPRSO5055.90050P	131,30 zł	161,50 zł
PRO SYSTEM 50/55 wkładka mosi dz, pudełko	50	55	105	590220318410 3	OWKPRSO5055.98050P	127,89 zł	157,30 zł
PRO SYSTEM 50/60 wkładka nikiel satyna, pudełko	50	60	110	590220318411 0	OWKPRSO5060.90050P	137,97 zł	169,70 zł
PRO SYSTEM 50/60 wkładka mosi dz, pudełko	50	60	110	590220318412 7	OWKPRSO5060.98050P	134,63 zł	165,60 zł
PRO SYSTEM 50/65 wkładka nikiel satyna, pudełko	50	65	115	590220318413 4	OWKPRSO5065.90050P	144,63 zł	177,90 zł
PRO SYSTEM 50/65 wkładka mosi dz, pudełko	50	65	115	590220318414 1	OWKPRSO5065.98050P	141,30 zł	173,80 zł
PRO SYSTEM 50/70 wkładka nikiel satyna, pudełko	50	70	120	590220318415 8	OWKPRSO5070.90050P	149,02 zł	183,30 zł
PRO SYSTEM 50/70 wkładka mosi dz, pudełko	50	70	120	590220318416 5	OWKPRSO5070.98050P	145,69 zł	179,20 zł
PRO SYSTEM 50/75 wkładka nikiel satyna, pudełko	50	75	125	590220318417 2	OWKPRSO5075.90050P	155,77 zł	191,60 zł
PRO SYSTEM 50/75 wkładka mosi dz, pudełko	50	75	125	590220318418 9	OWKPRSO5075.98050P	151,30 zł	186,10 zł
PRO SYSTEM 50/80 wkładka nikiel satyna, pudełko	50	80	130	590220318419 6	OWKPRSO5080.90050P	160,16 zł	197,00 zł
PRO SYSTEM 50/80 wkładka mosi dz, pudełko	50	80	130	590220318420 2	OWKPRSO5080.98050P	156,83 zł	192,90 zł
PRO SYSTEM 55/55 wkładka nikiel satyna, pudełko	55	55	110	590220318421 9	OWKPRSO5555.90050P	137,97 zł	169,70 zł
PRO SYSTEM 55/55 wkładka mosi dz, pudełko	55	55	110	590220318422 6	OWKPRSO5555.98050P	134,63 zł	165,60 zł
PRO SYSTEM 55/60 wkładka nikiel satyna, pudełko	55	60	115	590220318423 3	OWKPRSO5560.90050P	144,63 zł	177,90 zł
PRO SYSTEM 55/60 wkładka mosi dz, pudełko	55	60	115	590220318424 0	OWKPRSO5560.98050P	141,30 zł	173,80 zł
PRO SYSTEM 55/65 wkładka nikiel satyna, pudełko	55	65	120	590220318425 7	OWKPRSO5565.90050P	149,02 zł	183,30 zł
PRO SYSTEM 55/65 wkładka mosi dz, pudełko	55	65	120	590220318426 4	OWKPRSO5565.98050P	145,69 zł	179,20 zł
PRO SYSTEM 55/70 wkładka nikiel satyna, pudełko	55	70	125	590220318427 1	OWKPRSO5570.90050P	155,77 zł	191,60 zł
PRO SYSTEM 55/70 wkładka mosi dz, pudełko	55	70	125	590220318428 8	OWKPRSO5570.98050P	151,30 zł	186,10 zł
PRO SYSTEM 55/75 wkładka nikiel satyna, pudełko	55	75	130	590220318429 5	OWKPRSO5575.90050P	160,16 zł	197,00 zł
PRO SYSTEM 55/75 wkładka mosi dz, pudełko	55	75	130	590220318430 1	OWKPRSO5575.98050P	156,83 zł	192,90 zł
PRO SYSTEM 60/60 wkładka nikiel satyna, pudełko	60	60	120	590220318431 8	OWKPRSO6060.90050P	149,02 zł	183,30 zł
PRO SYSTEM 60/60 wkładka mosi dz, pudełko	60	60	120	590220318432 5	OWKPRSO6060.98050P	145,69 zł	179,20 zł
PRO SYSTEM 60/65 wkładka nikiel satyna, pudełko	60	65	125	590220318433 2	OWKPRSO6065.90050P	155,77 zł	191,60 zł
PRO SYSTEM 60/65 wkładka mosi dz, pudełko	60	65	125	590220318434 9	OWKPRSO6065.98050P	151,30 zł	186,10 zł
PRO SYSTEM 60/70 wkładka nikiel satyna, pudełko	60	70	130	590220318435 6	OWKPRSO6070.90050P	160,16 zł	197,00 zł

PRO SYSTEM KLUCZ-KLUCZ

OPIS		WYMIAR (mm)			KOD EAN	INDEKS	NETTO	BRUTTO
		A	B	C				
PRO SYSTEM	60/70 wkładka mosi dz, pudełko	60	70	130	5902203184363	OWKPRS06070.98050P	156,83 zł	192,90 zł
PRO SYSTEM	65/65 wkładka nikiel satyna, pudełko	65	65	130	5902203184370	OWKPRS06565.90050P	160,16 zł	197,00 zł
PRO SYSTEM	65/65 wkładka mosi dz, pudełko	65	65	130	5902203184387	OWKPRS06565.98050P	156,83 zł	192,90 zł

PRO SYSTEM GAŁKA-KLUCZ



KOLOR



PARAMETRY TECHNICZNE

- najwyższa klasa zabezpieczenia - 6 wg PN-EN 1303:2015
- najwyższa trwałość mechanizmu - ponad 100 000 cykli
- ponad 2 700 000 kombinacji kodu klucza
- najwyższa odporność na włamanie - C
- najwyższa odporność na korozję
- certyfikowana do stolarki ppo
- zabezpieczenie antybumpingowe
- nowe dwa rednicowe kołki
- w komplecie pięć kluczy i ruba mocująca

DOSTĘPNE OPCJE WYKONANIA

- wkładka połówkowa z ustawnym zabierakiem
- możliwość ujednolicenia pod jeden klucz
- możliwość wykonania w systemie Master Key

CERTYFIKATY



Klasyfikacja wkładki wg normy PN-EN 1303:2015-07
Certyfikat wydany przez Instytut Mechaniki Precyzyjnej



OPIS	WYMIAR (mm)			KOD EAN	INDEKS	NETTO	BRUTTO
	A	B	C				
PRO SYSTEM G 30/30 wkładka z gałką, nikiel satyna, pudełko	30	30	60	5901407515645	OWKPRG03030.90050P	94,88 zł	116,70 zł
PRO SYSTEM G 30/30 wkładka z gałką, mosiądz, pudełko	30	30	60	5901407515300	OWKPRG03030.98050P	91,38 zł	112,40 zł
PRO SYSTEM G 30/35 wkładka z gałką, nikiel satyna, pudełko	30	35	65	5901407515140	OWKPRG03035.90050P	100,65 zł	123,80 zł
PRO SYSTEM G 30/35 wkładka z gałką, mosiądz, pudełko	30	35	65	5901407515669	OWKPRG03035.98050P	97,15 zł	119,50 zł
PRO SYSTEM G 30/40 wkładka z gałką, nikiel satyna, pudełko	30	40	70	5902203181348	OWKPRG03040.90050P	105,28 zł	129,50 zł
PRO SYSTEM G 30/40 wkładka z gałką, mosiądz, pudełko	30	40	70	5902203181355	OWKPRG03040.98050P	101,79 zł	125,20 zł
PRO SYSTEM G 30/45 wkładka z gałką, nikiel satyna, pudełko	30	45	75	5901407515683	OWKPRG03045.90050P	118,78 zł	146,10 zł
PRO SYSTEM G 30/45 wkładka z gałką, mosiądz, pudełko	30	45	75	5901407515720	OWKPRG03045.98050P	109,92 zł	135,20 zł
PRO SYSTEM G 30/50 wkładka z gałką, nikiel satyna, pudełko	30	50	80	5901407515744	OWKPRG03050.90050P	122,36 zł	150,50 zł
PRO SYSTEM G 30/50 wkładka z gałką, mosiądz, pudełko	30	50	80	5901407515768	OWKPRG03050.98050P	119,02 zł	146,40 zł
PRO SYSTEM G 30/55 wkładka z gałką, nikiel satyna, pudełko	30	55	85	5902203181362	OWKPRG03055.90050P	127,89 zł	157,30 zł
PRO SYSTEM G 30/55 wkładka z gałką, mosiądz, pudełko	30	55	85	5902203181379	OWKPRG03055.98050P	123,82 zł	152,30 zł
PRO SYSTEM G 30/60 wkładka z gałką, nikiel satyna, pudełko	30	60	90	5902203181386	OWKPRG03060.90050P	133,01 zł	163,60 zł
PRO SYSTEM G 30/60 wkładka z gałką, mosiądz, pudełko	30	60	90	5902203181393	OWKPRG03060.98050P	129,02 zł	158,70 zł
PRO SYSTEM G 30/65 wkładka z gałką, nikiel satyna, pudełko	30	65	95	5902203181409	OWKPRG03065.90050P	136,50 zł	167,90 zł

PRO SYSTEM GAŁKA-KLUCZ

OPIS	WYMIAR (mm)			KOD EAN	INDEKS	NETTO	BRUTTO
	A	B	C				
PRO SYSTEM G 30/65 wkładka z galk , mosi dz, pudełko	30	65	95	590220318141 6	OWKPRG03065.98050P	133,50 zł	164,20 zł
PRO SYSTEM G 30/70 wkładka z galk , nikiel satyna, pudełko	30	70	100	590220318142 3	OWKPRG03070.90050P	144,63 zł	177,90 zł
PRO SYSTEM G 30/70 wkładka z galk , mosi dz, pudełko	30	70	100	590220318143 0	OWKPRG03070.98050P	141,30 zł	173,80 zł
PRO SYSTEM G 30/75 wkładka z galk , nikiel satyna, pudełko	30	75	105	590220318144 7	OWKPRG03075.90050P	154,63 zł	190,20 zł
PRO SYSTEM G 30/75 wkładka z galk , mosi dz, pudełko	30	75	105	590220318145 4	OWKPRG03075.98050P	151,30 zł	186,10 zł
PRO SYSTEM G 30/80 wkładka z galk , nikiel satyna, pudełko	30	80	110	590220318146 1	OWKPRG03080.90050P	162,44 zł	199,80 zł
PRO SYSTEM G 30/80 wkładka z galk , mosi dz, pudełko	30	80	110	590220318147 8	OWKPRG03080.98050P	159,11 zł	195,70 zł
PRO SYSTEM G 30/85 wkładka z galk , nikiel satyna, pudełko	30	85	115	590220318148 5	OWKPRG03085.90050P	166,83 zł	205,20 zł
PRO SYSTEM G 30/85 wkładka z galk , mosi dz, pudełko	30	85	115	590220318149 2	OWKPRG03085.98050P	161,30 zł	198,40 zł
PRO SYSTEM G 30/90 wkładka z galk , nikiel satyna, pudełko	30	90	120	590220318150 8	OWKPRG03090.90050P	169,11 zł	208,00 zł
PRO SYSTEM G 30/90 wkładka z galk , mosi dz, pudełko	30	90	120	590220318151 5	OWKPRG03090.98050P	165,77 zł	203,90 zł
PRO SYSTEM G 30/95 wkładka z galk , nikiel satyna, pudełko	30	95	125	590220318152 2	OWKPRG03095.90050P	175,77 zł	216,20 zł
PRO SYSTEM G 30/95 wkładka z galk , mosi dz, pudełko	30	95	125	590220318153 9	OWKPRG03095.98050P	171,30 zł	210,70 zł
PRO SYSTEM G 30/00 wkładka z galk , nikiel satyna, pudełko	30	00	30	590220318154 6	OWKPRG03000.90050P	182,44 zł	224,40 zł
PRO SYSTEM G 30/00 wkładka z galk , mosi dz, pudełko	30	00	30	590220318155 3	OWKPRG03000.98050P	179,11 zł	220,30 zł
PRO SYSTEM G 35/30 wkładka z galk , nikiel satyna, pudełko	35	30	65	590140751578 2	OWKPRG03530.90050P	100,65 zł	123,80 zł
PRO SYSTEM G 35/30 wkładka z galk , mosi dz, pudełko	35	30	65	590140751580 5	OWKPRG03530.98050P	97,15 zł	119,50 zł
PRO SYSTEM G 35/35 wkładka z galk , nikiel satyna, pudełko	35	35	70	590140751582 9	OWKPRG03535.90050P	105,28 zł	129,50 zł
PRO SYSTEM G 35/35 wkładka z galk , mosi dz, pudełko	35	35	70	590140751584 3	OWKPRG03535.98050P	101,79 zł	125,20 zł
PRO SYSTEM G 35/40 wkładka z galk , nikiel satyna, pudełko	35	40	75	590140751516 4	OWKPRG03540.90050P	118,78 zł	146,10 zł
PRO SYSTEM G 35/40 wkładka z galk , mosi dz, pudełko	35	40	75	590140751586 7	OWKPRG03540.98050P	109,92 zł	135,20 zł
PRO SYSTEM G 35/45 wkładka z galk , nikiel satyna, pudełko	35	45	80	590220318156 0	OWKPRG03545.90050P	122,36 zł	150,50 zł
PRO SYSTEM G 35/45 wkładka z galk , mosi dz, pudełko	35	45	80	590220318157 7	OWKPRG03545.98050P	119,02 zł	146,40 zł
PRO SYSTEM G 35/50 wkładka z galk , nikiel satyna, pudełko	35	50	85	590140751588 1	OWKPRG03550.90050P	127,89 zł	157,30 zł
PRO SYSTEM G 35/50 wkładka z galk , mosi dz, pudełko	35	50	85	590140751592 8	OWKPRG03550.98050P	123,82 zł	152,30 zł
PRO SYSTEM G 35/55 wkładka z galk , nikiel satyna, pudełko	35	55	90	590140751594 2	OWKPRG03555.90050P	133,01 zł	163,60 zł
PRO SYSTEM G 35/55 wkładka z galk , mosi dz, pudełko	35	55	90	590140751598 0	OWKPRG03555.98050P	129,02 zł	158,70 zł
PRO SYSTEM G 35/60 wkładka z galk , nikiel satyna, pudełko	35	60	95	590220318158 4	OWKPRG03560.90050P	136,50 zł	167,90 zł
PRO SYSTEM G 35/60 wkładka z galk , mosi dz, pudełko	35	60	95	590220318159 1	OWKPRG03560.98050P	133,50 zł	164,20 zł
PRO SYSTEM G 35/65 wkładka z galk , nikiel satyna, pudełko	35	65	100	590220318160 7	OWKPRG03565.90050P	144,63 zł	177,90 zł
PRO SYSTEM G 35/65 wkładka z galk , mosi dz, pudełko	35	65	100	590220318161 4	OWKPRG03565.98050P	141,30 zł	173,80 zł
PRO SYSTEM G 35/70 wkładka z galk , nikiel satyna, pudełko	35	70	105	590220318162 1	OWKPRG03570.90050P	154,63 zł	190,20 zł
PRO SYSTEM G 35/70 wkładka z galk , mosi dz, pudełko	35	70	105	590220318163 8	OWKPRG03570.98050P	151,30 zł	186,10 zł
PRO SYSTEM G 35/75 wkładka z galk , nikiel satyna, pudełko	35	75	110	590220318164 5	OWKPRG03575.90050P	162,44 zł	199,80 zł
PRO SYSTEM G 35/75 wkładka z galk , mosi dz, pudełko	35	75	110	590220318165 2	OWKPRG03575.98050P	159,11 zł	195,70 zł
PRO SYSTEM G 35/80 wkładka z galk , nikiel satyna, pudełko	35	80	115	590220318166 9	OWKPRG03580.90050P	164,63 zł	202,50 zł
PRO SYSTEM G 35/80 wkładka z galk , mosi dz, pudełko	35	80	115	590220318167 6	OWKPRG03580.98050P	161,30 zł	198,40 zł
PRO SYSTEM G 35/85 wkładka z galk , nikiel satyna, pudełko	35	85	120	590220318168 3	OWKPRG03585.90050P	169,11 zł	208,00 zł
PRO SYSTEM G 35/85 wkładka z galk , mosi dz, pudełko	35	85	120	590220318169 0	OWKPRG03585.98050P	165,77 zł	203,90 zł
PRO SYSTEM G 35/90 wkładka z galk , nikiel satyna, pudełko	35	90	125	590220318170 6	OWKPRG03590.90050P	175,77 zł	216,20 zł
PRO SYSTEM G 35/90 wkładka z galk , mosi dz, pudełko	35	90	125	590220318171 3	OWKPRG03590.98050P	171,30 zł	210,70 zł
PRO SYSTEM G 35/95 wkładka z galk , nikiel satyna, pudełko	35	95	130	590220318172 0	OWKPRG03595.90050P	180,24 zł	221,70 zł
PRO SYSTEM G 35/95 wkładka z galk , mosi dz, pudełko	35	95	130	590220318173 7	OWKPRG03595.98050P	176,91 zł	217,60 zł
PRO SYSTEM G 40/30 wkładka z galk , nikiel satyna, pudełko	40	30	70	590220318174 4	OWKPRG04030.90050P	105,28 zł	129,50 zł
PRO SYSTEM G 40/30 wkładka z galk , mosi dz, pudełko	40	30	70	590220318175 1	OWKPRG04030.98050P	101,79 zł	125,20 zł
PRO SYSTEM G 40/35 wkładka z galk , nikiel satyna, pudełko	40	35	75	590140751600 0	OWKPRG04035.90050P	113,41 zł	139,50 zł
PRO SYSTEM G 40/35 wkładka z galk , mosi dz, pudełko	40	35	75	590140751602 4	OWKPRG04035.98050P	109,92 zł	135,20 zł
PRO SYSTEM G 40/40 wkładka z galk , nikiel satyna, pudełko	40	40	80	590220318176 8	OWKPRG04040.90050P	122,36 zł	150,50 zł
PRO SYSTEM G 40/40 wkładka z galk , mosi dz, pudełko	40	40	80	590220318177 5	OWKPRG04040.98050P	119,02 zł	146,40 zł
PRO SYSTEM G 40/45 wkładka z galk , nikiel satyna, pudełko	40	45	85	590220318178 2	OWKPRG04045.90050P	127,89 zł	157,30 zł
PRO SYSTEM G 40/45 wkładka z galk , mosi dz, pudełko	40	45	85	590220318179 9	OWKPRG04045.98050P	123,82 zł	152,30 zł
PRO SYSTEM G 40/50 wkładka z galk , nikiel satyna, pudełko	40	50	90	590220318180 5	OWKPRG04050.90050P	133,01 zł	163,60 zł
PRO SYSTEM G 40/50 wkładka z galk , mosi dz, pudełko	40	50	90	590220318181 2	OWKPRG04050.98050P	129,02 zł	158,70 zł
PRO SYSTEM G 40/55 wkładka z galk , nikiel satyna, pudełko	40	55	95	590140751604 8	OWKPRG04055.90050P	136,50 zł	167,90 zł
PRO SYSTEM G 40/55 wkładka z galk , mosi dz, pudełko	40	55	95	590140751608 6	OWKPRG04055.98050P	133,50 zł	164,20 zł

PRO SYSTEM GAŁKA-KLUCZ

OPIS	WYMIAR (mm)			KOD EAN	INDEKS	NETTO	BRUTTO
	A	B	C				
PRO SYSTEM G 40/60 wkładka z gałką, nikiel satyna, pudełko	40	60	100	5901407516109	OWKPRG04060.90050P	144,63 zł	177,90 zł
PRO SYSTEM G 40/60 wkładka z gałką, mosiądz, pudełko	40	60	100	5901407516147	OWKPRG04060.98050P	140,16 zł	172,40 zł
PRO SYSTEM G 40/65 wkładka z gałką, nikiel satyna, pudełko	40	65	105	5902203181829	OWKPRG04065.90050P	154,63 zł	190,20 zł
PRO SYSTEM G 40/65 wkładka z gałką, mosiądz, pudełko	40	65	105	5902203181836	OWKPRG04065.98050P	151,30 zł	186,10 zł
PRO SYSTEM G 40/70 wkładka z gałką, nikiel satyna, pudełko	40	70	110	5902203181843	OWKPRG04070.90050P	162,44 zł	199,80 zł
PRO SYSTEM G 40/70 wkładka z gałką, mosiądz, pudełko	40	70	110	5902203181850	OWKPRG04070.98050P	159,11 zł	195,70 zł
PRO SYSTEM G 40/75 wkładka z gałką, nikiel satyna, pudełko	40	75	115	5902203181867	OWKPRG04075.90050P	164,63 zł	202,50 zł
PRO SYSTEM G 40/75 wkładka z gałką, mosiądz, pudełko	40	75	115	5902203181874	OWKPRG04075.98050P	161,30 zł	198,40 zł
PRO SYSTEM G 40/80 wkładka z gałką, nikiel satyna, pudełko	40	80	120	5902203181881	OWKPRG04080.90050P	169,11 zł	208,00 zł
PRO SYSTEM G 40/80 wkładka z gałką, mosiądz, pudełko	40	80	120	5902203181898	OWKPRG04080.98050P	165,77 zł	203,90 zł
PRO SYSTEM G 40/85 wkładka z gałką, nikiel satyna, pudełko	40	85	125	5902203181904	OWKPRG04085.90050P	175,77 zł	216,20 zł
PRO SYSTEM G 40/85 wkładka z gałką, mosiądz, pudełko	40	85	125	5902203181911	OWKPRG04085.98050P	171,30 zł	210,70 zł
PRO SYSTEM G 40/90 wkładka z gałką, nikiel satyna, pudełko	40	90	130	5902203181928	OWKPRG04090.90050P	180,24 zł	221,70 zł
PRO SYSTEM G 40/90 wkładka z gałką, mosiądz, pudełko	40	90	130	5902203181935	OWKPRG04090.98050P	176,91 zł	217,60 zł
PRO SYSTEM G 45/30 wkładka z gałką, nikiel satyna, pudełko	45	30	75	5901407516161	OWKPRG04530.90050P	118,78 zł	146,10 zł
PRO SYSTEM G 45/30 wkładka z gałką, mosiądz, pudełko	45	30	75	5901407516208	OWKPRG04530.98050P	109,92 zł	135,20 zł
PRO SYSTEM G 45/35 wkładka z gałką, nikiel satyna, pudełko	45	35	80	5902203181942	OWKPRG04535.90050P	122,36 zł	150,50 zł
PRO SYSTEM G 45/35 wkładka z gałką, mosiądz, pudełko	45	35	80	5902203181959	OWKPRG04535.98050P	119,02 zł	146,40 zł
PRO SYSTEM G 45/40 wkładka z gałką, nikiel satyna, pudełko	45	40	85	5902203181966	OWKPRG04540.90050P	127,89 zł	157,30 zł
PRO SYSTEM G 45/40 wkładka z gałką, mosiądz, pudełko	45	40	85	5902203181973	OWKPRG04540.98050P	123,82 zł	152,30 zł
PRO SYSTEM G 45/45 wkładka z gałką, nikiel satyna, pudełko	45	45	90	5902203178065	OWKPRG04545.90050P	133,01 zł	163,60 zł
PRO SYSTEM G 45/45 wkładka z gałką, mosiądz, pudełko	45	45	90	5902203178089	OWKPRG04545.98050P	129,02 zł	158,70 zł
PRO SYSTEM G 45/50 wkładka z gałką, nikiel satyna, pudełko	45	50	95	5902203181980	OWKPRG04550.90050P	136,50 zł	167,90 zł
PRO SYSTEM G 45/50 wkładka z gałką, mosiądz, pudełko	45	50	95	5902203181997	OWKPRG04550.98050P	133,50 zł	164,20 zł
PRO SYSTEM G 45/55 wkładka z gałką, nikiel satyna, pudełko	45	55	100	5902203182000	OWKPRG04555.90050P	144,63 zł	177,90 zł
PRO SYSTEM G 45/55 wkładka z gałką, mosiądz, pudełko	45	55	100	5902203182017	OWKPRG04555.98050P	140,16 zł	172,40 zł
PRO SYSTEM G 45/60 wkładka z gałką, nikiel satyna, pudełko	45	60	105	5902203182024	OWKPRG04560.90050P	154,63 zł	190,20 zł
PRO SYSTEM G 45/60 wkładka z gałką, mosiądz, pudełko	45	60	105	5902203182031	OWKPRG04560.98050P	151,30 zł	186,10 zł
PRO SYSTEM G 45/65 wkładka z gałką, nikiel satyna, pudełko	45	65	110	5902203182048	OWKPRG04565.90050P	161,95 zł	199,20 zł
PRO SYSTEM G 45/65 wkładka z gałką, mosiądz, pudełko	45	65	110	5902203182055	OWKPRG04565.98050P	159,11 zł	195,70 zł
PRO SYSTEM G 45/70 wkładka z gałką, nikiel satyna, pudełko	45	70	115	5902203182062	OWKPRG04570.90050P	164,63 zł	202,50 zł
PRO SYSTEM G 45/70 wkładka z gałką, mosiądz, pudełko	45	70	115	5902203182079	OWKPRG04570.98050P	161,30 zł	198,40 zł
PRO SYSTEM G 45/75 wkładka z gałką, nikiel satyna, pudełko	45	75	120	5902203182086	OWKPRG04575.90050P	169,11 zł	208,00 zł
PRO SYSTEM G 45/75 wkładka z gałką, mosiądz, pudełko	45	75	120	5902203182093	OWKPRG04575.98050P	165,77 zł	203,90 zł
PRO SYSTEM G 45/80 wkładka z gałką, nikiel satyna, pudełko	45	80	125	5902203182109	OWKPRG04580.90050P	175,77 zł	216,20 zł
PRO SYSTEM G 45/80 wkładka z gałką, mosiądz, pudełko	45	80	125	5902203182116	OWKPRG04580.98050P	171,30 zł	210,70 zł
PRO SYSTEM G 45/85 wkładka z gałką, nikiel satyna, pudełko	45	85	130	5902203182123	OWKPRG04585.90050P	180,24 zł	221,70 zł
PRO SYSTEM G 45/85 wkładka z gałką, mosiądz, pudełko	45	85	130	5902203182130	OWKPRG04585.98050P	175,77 zł	216,20 zł
PRO SYSTEM G 50/30 wkładka z gałką, nikiel satyna, pudełko	50	30	80	5901407516222	OWKPRG05030.90050P	122,36 zł	150,50 zł
PRO SYSTEM G 50/30 wkładka z gałką, mosiądz, pudełko	50	30	80	5901407516246	OWKPRG05030.98050P	115,69 zł	142,30 zł
PRO SYSTEM G 50/35 wkładka z gałką, nikiel satyna, pudełko	50	35	85	5901407516260	OWKPRG05035.90050P	127,89 zł	157,30 zł
PRO SYSTEM G 50/35 wkładka z gałką, mosiądz, pudełko	50	35	85	5901407516307	OWKPRG05035.98050P	123,82 zł	152,30 zł
PRO SYSTEM G 50/40 wkładka z gałką, nikiel satyna, pudełko	50	40	90	5902203182147	OWKPRG05040.90050P	133,01 zł	163,60 zł
PRO SYSTEM G 50/40 wkładka z gałką, mosiądz, pudełko	50	40	90	5902203182154	OWKPRG05040.98050P	129,02 zł	158,70 zł
PRO SYSTEM G 50/45 wkładka z gałką, nikiel satyna, pudełko	50	45	95	5902203182161	OWKPRG05045.90050P	136,50 zł	167,90 zł
PRO SYSTEM G 50/45 wkładka z gałką, mosiądz, pudełko	50	45	95	5902203182178	OWKPRG05045.98050P	133,50 zł	164,20 zł
PRO SYSTEM G 50/50 wkładka z gałką, nikiel satyna, pudełko	50	50	100	5902203182185	OWKPRG05050.90050P	144,63 zł	177,90 zł
PRO SYSTEM G 50/50 wkładka z gałką, mosiądz, pudełko	50	50	100	5902203182192	OWKPRG05050.98050P	140,16 zł	172,40 zł
PRO SYSTEM G 50/55 wkładka z gałką, nikiel satyna, pudełko	50	55	105	5902203182208	OWKPRG05055.90050P	154,63 zł	190,20 zł
PRO SYSTEM G 50/55 wkładka z gałką, mosiądz, pudełko	50	55	105	5902203182215	OWKPRG05055.98050P	151,30 zł	186,10 zł
PRO SYSTEM G 50/60 wkładka z gałką, nikiel satyna, pudełko	50	60	110	5902203182222	OWKPRG05060.90050P	162,44 zł	199,80 zł
PRO SYSTEM G 50/60 wkładka z gałką, mosiądz, pudełko	50	60	110	5902203182239	OWKPRG05060.98050P	159,11 zł	195,70 zł
PRO SYSTEM G 50/65 wkładka z gałką, nikiel satyna, pudełko	50	65	115	5902203182246	OWKPRG05065.90050P	164,63 zł	202,50 zł
PRO SYSTEM G 50/65 wkładka z gałką, mosiądz, pudełko	50	65	115	5902203182253	OWKPRG05065.98050P	161,30 zł	198,40 zł
PRO SYSTEM G 50/70 wkładka z gałką, nikiel satyna, pudełko	50	70	120	5902203179093	OWKPRG05070.90050P	169,11 zł	208,00 zł

PRO SYSTEM GAŁKA-KLUCZ

OPIS	WYMIAR (mm)			KOD EAN	INDEKS	NETTO	BRUTTO
	A	B	C				
PRO SYSTEM G 50/70 wkładka z gałek , mosi dz, pudełko	50	70	120	590220317907 9	OWKPRG05070.98050P	165,77 zł	203,90 zł
PRO SYSTEM G 50/75 wkładka z gałek , nikiel satyna, pudełko	50	75	125	590220318226 0	OWKPRG05075.90050P	175,77 zł	216,20 zł
PRO SYSTEM G 50/75 wkładka z gałek , mosi dz, pudełko	50	75	125	590220318227 7	OWKPRG05075.98050P	171,30 zł	210,70 zł
PRO SYSTEM G 50/80 wkładka z gałek , nikiel satyna, pudełko	50	80	130	590220318228 4	OWKPRG05080.90050P	180,24 zł	221,70 zł
PRO SYSTEM G 50/80 wkładka z gałek , mosi dz, pudełko	50	80	130	590220318229 1	OWKPRG05080.98050P	176,91 zł	217,60 zł
PRO SYSTEM G 55/30 wkładka z gałek , nikiel satyna, pudełko	55	30	85	590140751632 1	OWKPRG05530.90050P	127,89 zł	157,30 zł
PRO SYSTEM G 55/30 wkładka z gałek , mosi dz, pudełko	55	30	85	590140751634 5	OWKPRG05530.98050P	123,82 zł	152,30 zł
PRO SYSTEM G 55/35 wkładka z gałek , nikiel satyna, pudełko	55	35	90	590140751636 9	OWKPRG05535.90050P	133,01 zł	163,60 zł
PRO SYSTEM G 55/35 wkładka z gałek , mosi dz, pudełko	55	35	90	590140751640 6	OWKPRG05535.98050P	129,02 zł	158,70 zł
PRO SYSTEM G 55/40 wkładka z gałek , nikiel satyna, pudełko	55	40	95	590140751642 0	OWKPRG05540.90050P	136,50 zł	167,90 zł
PRO SYSTEM G 55/40 wkładka z gałek , mosi dz, pudełko	55	40	95	590140751646 8	OWKPRG05540.98050P	133,50 zł	164,20 zł
PRO SYSTEM G 55/45 wkładka z gałek , nikiel satyna, pudełko	55	45	100	590220318230 7	OWKPRG05545.90050P	144,63 zł	177,90 zł
PRO SYSTEM G 55/45 wkładka z gałek , mosi dz, pudełko	55	45	100	590220318231 4	OWKPRG05545.98050P	140,16 zł	172,40 zł
PRO SYSTEM G 55/50 wkładka z gałek , nikiel satyna, pudełko	55	50	105	590220318232 1	OWKPRG05550.90050P	154,63 zł	190,20 zł
PRO SYSTEM G 55/50 wkładka z gałek , mosi dz, pudełko	55	50	105	590220318233 8	OWKPRG05550.98050P	151,30 zł	186,10 zł
PRO SYSTEM G 55/55 wkładka z gałek , nikiel satyna, pudełko	55	55	110	590220318234 5	OWKPRG05555.90050P	162,44 zł	199,80 zł
PRO SYSTEM G 55/55 wkładka z gałek , mosi dz, pudełko	55	55	110	590220318235 2	OWKPRG05555.98050P	159,11 zł	195,70 zł
PRO SYSTEM G 55/60 wkładka z gałek , nikiel satyna, pudełko	55	60	115	590220318236 9	OWKPRG05560.90050P	164,63 zł	202,50 zł
PRO SYSTEM G 55/60 wkładka z gałek , mosi dz, pudełko	55	60	115	590220318237 6	OWKPRG05560.98050P	161,30 zł	198,40 zł
PRO SYSTEM G 55/65 wkładka z gałek , nikiel satyna, pudełko	55	65	120	590220318238 3	OWKPRG05565.90050P	169,11 zł	208,00 zł
PRO SYSTEM G 55/65 wkładka z gałek , mosi dz, pudełko	55	65	120	590220318239 0	OWKPRG05565.98050P	165,77 zł	203,90 zł
PRO SYSTEM G 55/70 wkładka z gałek , nikiel satyna, pudełko	55	70	125	590220318240 6	OWKPRG05570.90050P	175,77 zł	216,20 zł
PRO SYSTEM G 55/70 wkładka z gałek , mosi dz, pudełko	55	70	125	590220318241 3	OWKPRG05570.98050P	171,30 zł	210,70 zł
PRO SYSTEM G 55/75 wkładka z gałek , nikiel satyna, pudełko	55	75	130	590220318242 0	OWKPRG05575.90050P	180,24 zł	221,70 zł
PRO SYSTEM G 55/75 wkładka z gałek , mosi dz, pudełko	55	75	130	590220318243 7	OWKPRG05575.98050P	176,91 zł	217,60 zł
PRO SYSTEM G 60/30 wkładka z gałek , nikiel satyna, pudełko	60	30	90	590220318244 4	OWKPRG06030.90050P	133,01 zł	163,60 zł
PRO SYSTEM G 60/30 wkładka z gałek , mosi dz, pudełko	60	30	90	590220318245 1	OWKPRG06030.98050P	129,02 zł	158,70 zł
PRO SYSTEM G 65/30 wkładka z gałek , nikiel satyna, pudełko	65	30	95	590220318246 8	OWKPRG06530.90050P	136,50 zł	167,90 zł
PRO SYSTEM G 65/30 wkładka z gałek , mosi dz, pudełko	65	30	95	590220318247 5	OWKPRG06530.98050P	133,50 zł	164,20 zł
PRO SYSTEM G 65/35 wkładka z gałek , nikiel satyna, pudełko	65	35	100	590220318248 2	OWKPRG06535.90050P	144,63 zł	177,90 zł
PRO SYSTEM G 65/35 wkładka z gałek , mosi dz, pudełko	65	35	100	590220318249 9	OWKPRG06535.98050P	141,30 zł	173,80 zł
PRO SYSTEM G 60/35 wkładka z gałek , nikiel satyna, pudełko	60	35	95	590220318250 5	OWKPRG06035.90050P	136,50 zł	167,90 zł
PRO SYSTEM G 60/35 wkładka z gałek , mosi dz, pudełko	60	35	95	590220318251 2	OWKPRG06035.98050P	133,50 zł	164,20 zł
PRO SYSTEM G 60/40 wkładka z gałek , nikiel satyna, pudełko	60	40	100	590140751648 2	OWKPRG06040.90050P	144,63 zł	177,90 zł
PRO SYSTEM G 60/40 wkładka z gałek , mosi dz, pudełko	60	40	100	590140751652 9	OWKPRG06040.98050P	140,16 zł	172,40 zł
PRO SYSTEM G 60/45 wkładka z gałek , nikiel satyna, pudełko	60	45	105	590220318252 9	OWKPRG06045.90050P	154,63 zł	190,20 zł
PRO SYSTEM G 60/45 wkładka z gałek , mosi dz, pudełko	60	45	105	590220318253 6	OWKPRG06045.98050P	151,30 zł	186,10 zł
PRO SYSTEM G 60/50 wkładka z gałek , nikiel satyna, pudełko	60	50	110	590220318254 3	OWKPRG06050.90050P	162,44 zł	199,80 zł
PRO SYSTEM G 60/50 wkładka z gałek , mosi dz, pudełko	60	50	110	590220318255 0	OWKPRG06050.98050P	159,11 zł	195,70 zł
PRO SYSTEM G 60/55 wkładka z gałek , nikiel satyna, pudełko	60	55	115	590220318256 7	OWKPRG06055.90050P	164,63 zł	202,50 zł
PRO SYSTEM G 60/55 wkładka z gałek , mosi dz, pudełko	60	55	115	590220318257 4	OWKPRG06055.98050P	161,30 zł	198,40 zł
PRO SYSTEM G 60/60 wkładka z gałek , nikiel satyna, pudełko	60	60	120	590220318258 1	OWKPRG06060.90050P	169,11 zł	208,00 zł
PRO SYSTEM G 60/60 wkładka z gałek , mosi dz, pudełko	60	60	120	590220318259 8	OWKPRG06060.98050P	165,77 zł	203,90 zł
PRO SYSTEM G 60/65 wkładka z gałek , nikiel satyna, pudełko	60	65	125	590220318260 4	OWKPRG06065.90050P	175,77 zł	216,20 zł
PRO SYSTEM G 60/65 wkładka z gałek , mosi dz, pudełko	60	65	125	590220318261 1	OWKPRG06065.98050P	171,30 zł	210,70 zł
PRO SYSTEM G 60/70 wkładka z gałek , nikiel satyna, pudełko	60	70	130	590220318262 8	OWKPRG06070.90050P	180,24 zł	221,70 zł
PRO SYSTEM G 60/70 wkładka z gałek , mosi dz, pudełko	60	70	130	590220318263 5	OWKPRG06070.98050P	176,91 zł	217,60 zł
PRO SYSTEM G 65/35 wkładka z gałek , nikiel satyna, pudełko	65	35	100	590220318248 2	OWKPRG06535.90050P	144,63 zł	177,90 zł
PRO SYSTEM G 65/35 wkładka z gałek , mosi dz, pudełko	65	35	100	590220318249 9	OWKPRG06535.98050P	141,30 zł	173,80 zł
PRO SYSTEM G 65/40 wkładka z gałek , nikiel satyna, pudełko	65	40	105	590220318266 6	OWKPRG06540.90050P	154,63 zł	190,20 zł
PRO SYSTEM G 65/40 wkładka z gałek , mosi dz, pudełko	65	40	105	590220318267 3	OWKPRG06540.98050P	151,30 zł	186,10 zł
PRO SYSTEM G 65/45 wkładka z gałek , nikiel satyna, pudełko	65	45	110	590220318268 0	OWKPRG06545.90050P	161,95 zł	199,20 zł
PRO SYSTEM G 65/45 wkładka z gałek , mosi dz, pudełko	65	45	110	590220318269 7	OWKPRG06545.98050P	159,11 zł	195,70 zł
PRO SYSTEM G 65/50 wkładka z gałek , nikiel satyna, pudełko	65	50	115	590220318270 3	OWKPRG06550.90050P	164,63 zł	202,50 zł
PRO SYSTEM G 65/50 wkładka z gałek , mosi dz, pudełko	65	50	115	590220318271 0	OWKPRG06550.98050P	161,30 zł	198,40 zł

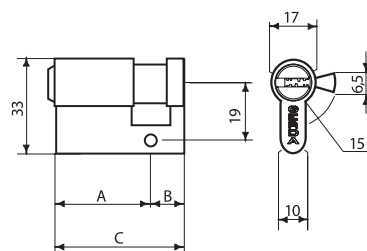
PRO SYSTEM GAŁKA-KLUCZ

OPIS	WYMIAR (mm)			KOD EAN	INDEKS	NETTO	BRUTTO
	A	B	C				
PRO SYSTEM G 65/55 wkładka z gałką, nikiel satyna, pudełko	65	55	120	590220318272 7	OWKPRG06555.90050P	169,11 zł	208,00 zł
PRO SYSTEM G 65/55 wkładka z gałką, mosiądz, pudełko	65	55	120	590220318273 4	OWKPRG06555.98050P	165,77 zł	203,90 zł
PRO SYSTEM G 65/60 wkładka z gałką, nikiel satyna, pudełko	65	60	125	590220318274 1	OWKPRG06560.90050P	175,77 zł	216,20 zł
PRO SYSTEM G 65/60 wkładka z gałką, mosiądz, pudełko	65	60	125	590220318275 8	OWKPRG06560.98050P	171,30 zł	210,70 zł
PRO SYSTEM G 65/65 wkładka z gałką, nikiel satyna, pudełko	65	65	130	590220318276 5	OWKPRG06565.90050P	180,24 zł	221,70 zł
PRO SYSTEM G 65/65 wkładka z gałką, mosiądz, pudełko	65	65	130	590220318277 2	OWKPRG06565.98050P	176,91 zł	217,60 zł
PRO SYSTEM G 70/30 wkładka z gałką, nikiel satyna, pudełko	70	30	100	590220318278 9	OWKPRG07030.90050P	144,63 zł	177,90 zł
PRO SYSTEM G 70/30 wkładka z gałką, mosiądz, pudełko	70	30	100	590220318279 6	OWKPRG07030.98050P	141,30 zł	173,80 zł
PRO SYSTEM G 70/35 wkładka z gałką, nikiel satyna, pudełko	70	35	105	590220318280 2	OWKPRG07035.90050P	154,63 zł	190,20 zł
PRO SYSTEM G 70/35 wkładka z gałką, mosiądz, pudełko	70	35	105	590220318281 9	OWKPRG07035.98050P	151,30 zł	186,10 zł
PRO SYSTEM G 70/40 wkładka z gałką, nikiel satyna, pudełko	70	40	110	590220318282 6	OWKPRG07040.90050P	162,44 zł	199,80 zł
PRO SYSTEM G 70/40 wkładka z gałką, mosiądz, pudełko	70	40	110	590220318283 3	OWKPRG07040.98050P	159,11 zł	195,70 zł
PRO SYSTEM G 70/45 wkładka z gałką, nikiel satyna, pudełko	70	45	115	590220318284 0	OWKPRG07045.90050P	164,63 zł	202,50 zł
PRO SYSTEM G 70/45 wkładka z gałką, mosiądz, pudełko	70	45	115	590220318285 7	OWKPRG07045.98050P	161,30 zł	198,40 zł
PRO SYSTEM G 70/50 wkładka z gałką, nikiel satyna, pudełko	70	50	120	590220317903 1	OWKPRG07050.90050P	169,11 zł	208,00 zł
PRO SYSTEM G 70/50 wkładka z gałką, mosiądz, pudełko	70	50	120	590220317905 5	OWKPRG07050.98050P	165,77 zł	203,90 zł
PRO SYSTEM G 70/55 wkładka z gałką, nikiel satyna, pudełko	70	55	125	590220318286 4	OWKPRG07055.90050P	175,77 zł	216,20 zł
PRO SYSTEM G 70/55 wkładka z gałką, mosiądz, pudełko	70	55	125	590220318287 1	OWKPRG07055.98050P	171,30 zł	210,70 zł
PRO SYSTEM G 70/60 wkładka z gałką, nikiel satyna, pudełko	70	60	130	590220318288 8	OWKPRG07060.90050P	180,24 zł	221,70 zł
PRO SYSTEM G 70/60 wkładka z gałką, mosiądz, pudełko	70	60	130	590220318289 5	OWKPRG07060.98050P	176,91 zł	217,60 zł
PRO SYSTEM G 75/30 wkładka z gałką, nikiel satyna, pudełko	75	30	105	590220318290 1	OWKPRG07530.90050P	154,63 zł	190,20 zł
PRO SYSTEM G 75/30 wkładka z gałką, mosiądz, pudełko	75	30	105	590220318291 8	OWKPRG07530.98050P	151,30 zł	186,10 zł
PRO SYSTEM G 75/35 wkładka z gałką, nikiel satyna, pudełko	75	35	110	590220318292 5	OWKPRG07535.90050P	162,44 zł	199,80 zł
PRO SYSTEM G 75/35 wkładka z gałką, mosiądz, pudełko	75	35	110	590220318293 2	OWKPRG07535.98050P	159,11 zł	195,70 zł
PRO SYSTEM G 75/40 wkładka z gałką, nikiel satyna, pudełko	75	40	115	590220318294 9	OWKPRG07540.90050P	164,63 zł	202,50 zł
PRO SYSTEM G 75/40 wkładka z gałką, mosiądz, pudełko	75	40	115	590220318295 6	OWKPRG07540.98050P	161,30 zł	198,40 zł
PRO SYSTEM G 75/45 wkładka z gałką, nikiel satyna, pudełko	75	45	120	590220318296 3	OWKPRG07545.90050P	169,11 zł	208,00 zł
PRO SYSTEM G 75/45 wkładka z gałką, mosiądz, pudełko	75	45	120	590220318297 0	OWKPRG07545.98050P	165,77 zł	203,90 zł
PRO SYSTEM G 75/50 wkładka z gałką, nikiel satyna, pudełko	75	50	125	590220318298 7	OWKPRG07550.90050P	175,77 zł	216,20 zł
PRO SYSTEM G 75/50 wkładka z gałką, mosiądz, pudełko	75	50	125	590220318299 4	OWKPRG07550.98050P	171,30 zł	210,70 zł
PRO SYSTEM G 75/55 wkładka z gałką, nikiel satyna, pudełko	75	55	130	590220318300 7	OWKPRG07555.90050P	180,24 zł	221,70 zł
PRO SYSTEM G 75/55 wkładka z gałką, mosiądz, pudełko	75	55	130	590220318301 4	OWKPRG07555.98050P	176,91 zł	217,60 zł
PRO SYSTEM G 80/30 wkładka z gałką, nikiel satyna, pudełko	80	30	110	590220318302 1	OWKPRG08030.90050P	162,44 zł	199,80 zł
PRO SYSTEM G 80/30 wkładka z gałką, mosiądz, pudełko	80	30	110	590220318303 8	OWKPRG08030.98050P	159,11 zł	195,70 zł
PRO SYSTEM G 80/35 wkładka z gałką, nikiel satyna, pudełko	80	35	115	590220318304 5	OWKPRG08035.90050P	164,63 zł	202,50 zł
PRO SYSTEM G 80/35 wkładka z gałką, mosiądz, pudełko	80	35	115	590220318305 2	OWKPRG08035.98050P	161,30 zł	198,40 zł
PRO SYSTEM G 80/40 wkładka z gałką, nikiel satyna, pudełko	80	40	120	590220318306 9	OWKPRG08040.90050P	169,11 zł	208,00 zł
PRO SYSTEM G 80/40 wkładka z gałką, mosiądz, pudełko	80	40	120	590220318307 6	OWKPRG08040.98050P	165,77 zł	203,90 zł
PRO SYSTEM G 80/45 wkładka z gałką, nikiel satyna, pudełko	80	45	125	590220318308 3	OWKPRG08045.90050P	175,77 zł	216,20 zł
PRO SYSTEM G 80/45 wkładka z gałką, mosiądz, pudełko	80	45	125	590220318309 0	OWKPRG08045.98050P	171,30 zł	210,70 zł
PRO SYSTEM G 80/50 wkładka z gałką, nikiel satyna, pudełko	80	50	130	590220318310 6	OWKPRG08050.90050P	180,24 zł	221,70 zł
PRO SYSTEM G 80/50 wkładka z gałką, mosiądz, pudełko	80	50	130	590220318311 3	OWKPRG08050.98050P	176,91 zł	217,60 zł
PRO SYSTEM G 85/30 wkładka z gałką, nikiel satyna, pudełko	85	30	115	590220318312 0	OWKPRG08530.90050P	166,83 zł	205,20 zł
PRO SYSTEM G 85/30 wkładka z gałką, mosiądz, pudełko	85	30	115	590220318313 7	OWKPRG08530.98050P	161,30 zł	198,40 zł
PRO SYSTEM G 85/35 wkładka z gałką, nikiel satyna, pudełko	85	35	120	590220318314 4	OWKPRG08535.90050P	169,11 zł	208,00 zł
PRO SYSTEM G 85/35 wkładka z gałką, mosiądz, pudełko	85	35	120	590220318315 1	OWKPRG08535.98050P	165,77 zł	203,90 zł
PRO SYSTEM G 85/40 wkładka z gałką, nikiel satyna, pudełko	85	40	125	590220318316 8	OWKPRG08540.90050P	175,77 zł	216,20 zł
PRO SYSTEM G 85/40 wkładka z gałką, mosiądz, pudełko	85	40	125	590220318317 5	OWKPRG08540.98050P	171,30 zł	210,70 zł
PRO SYSTEM G 85/45 wkładka z gałką, nikiel satyna, pudełko	85	45	130	590220318318 2	OWKPRG08545.90050P	180,24 zł	221,70 zł
PRO SYSTEM G 85/45 wkładka z gałką, mosiądz, pudełko	85	45	130	590220318319 9	OWKPRG08545.98050P	175,77 zł	216,20 zł
PRO SYSTEM G 90/30 wkładka z gałką, nikiel satyna, pudełko	90	30	120	590220318320 5	OWKPRG09030.90050P	169,11 zł	208,00 zł
PRO SYSTEM G 90/30 wkładka z gałką, mosiądz, pudełko	90	30	120	590220318321 2	OWKPRG09030.98050P	165,77 zł	203,90 zł
PRO SYSTEM G 90/35 wkładka z gałką, nikiel satyna, pudełko	90	35	125	590220318322 9	OWKPRG09035.90050P	175,77 zł	216,20 zł
PRO SYSTEM G 90/35 wkładka z gałką, mosiądz, pudełko	90	35	125	590220318323 6	OWKPRG09035.98050P	171,30 zł	210,70 zł
PRO SYSTEM G 90/40 wkładka z gałką, nikiel satyna, pudełko	90	40	130	590220318324 3	OWKPRG09040.90050P	180,24 zł	221,70 zł

PRO SYSTEM GAŁKA-KLUCZ

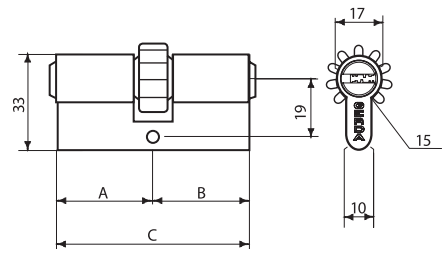
OPIS	WYMIAR (mm)			KOD EAN	INDEKS	NETTO	BRUTTO
	A	B	C				
PRO SYSTEM G 90/40 wkładka z galk , mosi dz, pudełko	90	40	130	590220318325 0	OWKPRG09040.98050P	176,91 zł	217,60 zł
PRO SYSTEM G 95/30 wkładka z galk , nikiel satyna, pudełko	95	30	125	590220318326 7	OWKPRG09530.90050P	175,77 zł	216,20 zł
PRO SYSTEM G 95/30 wkładka z galk , mosi dz, pudełko	95	30	125	590220318327 4	OWKPRG09530.98050P	171,30 zł	210,70 zł
PRO SYSTEM G 95/35 wkładka z galk , nikiel satyna, pudełko	95	35	130	590220318328 1	OWKPRG09535.90050P	180,24 zł	221,70 zł
PRO SYSTEM G 95/35 wkładka z galk , mosi dz, pudełko	95	35	130	590220318329 8	OWKPRG09535.98050P	176,91 zł	217,60 zł
PRO SYSTEM G 100/30 wkładka z galk , nikiel satyna, pudełko	100	30	130	590220318330 4	OWKPRG00030.90050P	182,44 zł	224,40 zł
PRO SYSTEM G 100/30 wkładka z galk , mosi dz, pudełko	100	30	130	590220318331 1	OWKPRG00030.98050P	179,11 zł	220,30 zł

PRO SYSTEM POŁÓWKOWE



OPIS	WYMIAR (mm)			KOD EAN	INDEKS	NETTO	BRUTTO
	A	B	C				
PRO SYSTEM 30/10 wkładka nikiel satyna, pudełko	30	10	40	590220318332 8	OWKPRS03010.90050P	68,29 zł	84,00 zł
PRO SYSTEM 30/10 wkładka mosi dz, pudełko	30	10	40	590220318333 5	OWKPRS03010.98050P	65,37 zł	80,40 zł
PRO SYSTEM 35/10 wkładka nikiel satyna, pudełko	35	10	45	590220318803 3	OWKPRS03510.90050P	82,11 zł	101,00 zł
PRO SYSTEM 35/10 wkładka mosi dz, pudełko	35	10	45	590220318804 0	OWKPRS03510.98050P	78,70 zł	96,80 zł
PRO SYSTEM 40/10 wkładka nikiel satyna, pudełko	40	10	50	590220318805 7	OWKPRS04010.90050P	84,47 zł	103,90 zł
PRO SYSTEM 40/10 wkładka mosi dz, pudełko	40	10	50	590220318806 4	OWKPRS04010.98050P	80,98 zł	99,60 zł
PRO SYSTEM 45/10 wkładka nikiel satyna, pudełko	45	10	55	590220318807 1	OWKPRS04510.90050P	102,36 zł	125,90 zł
PRO SYSTEM 45/10 wkładka mosi dz, pudełko	45	10	55	590220318808 8	OWKPRS04510.98050P	89,11 zł	109,60 zł
PRO SYSTEM 50/10 wkładka nikiel satyna, pudełko	50	10	60	590220318809 5	OWKPRS05010.90050P	96,02 zł	118,10 zł
PRO SYSTEM 50/10 wkładka mosi dz, pudełko	50	10	60	590220318810 1	OWKPRS05010.98050P	92,52 zł	113,80 zł
PRO SYSTEM 55/10 wkładka nikiel satyna, pudełko	55	10	65	590220318811 8	OWKPRS05510.90050P	109,92 zł	135,20 zł
PRO SYSTEM 55/10 wkładka mosi dz, pudełko	55	10	65	590220318812 5	OWKPRS05510.98050P	106,42 zł	130,90 zł
PRO SYSTEM 60/10 wkładka nikiel satyna, pudełko	60	10	70	590220318813 2	OWKPRS06010.90050P	115,69 zł	142,30 zł
PRO SYSTEM 60/10 wkładka mosi dz, pudełko	60	10	70	590220318814 9	OWKPRS06010.98050P	112,36 zł	138,20 zł
PRO SYSTEM 65/10 wkładka nikiel satyna, pudełko	65	10	75	590220318815 6	OWKPRS06510.90050P	120,16 zł	147,80 zł
PRO SYSTEM 65/10 wkładka mosi dz, pudełko	65	10	75	590220318816 3	OWKPRS06510.98050P	116,83 zł	143,70 zł
PRO SYSTEM 70/10 wkładka nikiel satyna, pudełko	70	10	80	590220318817 0	OWKPRS07010.90050P	127,89 zł	157,30 zł
PRO SYSTEM 70/10 wkładka mosi dz, pudełko	70	10	80	590220318818 7	OWKPRS07010.98050P	124,55 zł	153,20 zł
PRO SYSTEM 75/10 wkładka nikiel satyna, pudełko	75	10	85	590220318819 4	OWKPRS07510.90050P	137,97 zł	169,70 zł
PRO SYSTEM 75/10 wkładka mosi dz, pudełko	75	10	85	590220318820 0	OWKPRS07510.98050P	134,63 zł	165,60 zł
PRO SYSTEM 80/10 wkładka nikiel satyna, pudełko	80	10	90	590220318821 7	OWKPRS08010.90050P	142,36 zł	175,10 zł
PRO SYSTEM 80/10 wkładka mosi dz, pudełko	80	10	90	590220318822 4	OWKPRS08010.98050P	139,02 zł	171,00 zł
PRO SYSTEM 85/10 wkładka nikiel satyna, pudełko	85	10	95	590220318823 1	OWKPRS08510.90050P	146,83 zł	180,60 zł
PRO SYSTEM 85/10 wkładka mosi dz, pudełko	85	10	95	590220318824 8	OWKPRS08510.98050P	139,02 zł	171,00 zł
PRO SYSTEM 90/10 wkładka nikiel satyna, pudełko	90	10	100	590220318825 5	OWKPRS09010.90050P	151,30 zł	186,10 zł
PRO SYSTEM 90/10 wkładka mosi dz, pudełko	90	10	100	590220318826 2	OWKPRS09010.98050P	147,97 zł	182,00 zł
PRO SYSTEM 95/10 wkładka nikiel satyna, pudełko	95	10	105	590220318827 9	OWKPRS09510.90050P	160,16 zł	197,00 zł
PRO SYSTEM 95/10 wkładka mosi dz, pudełko	95	10	105	590220318828 6	OWKPRS09510.98050P	155,77 zł	191,60 zł
PRO SYSTEM 100/10 wkładka , nikiel satyna, pudełko	100	10	110	590220318829 3	OWKPRS10010.90050P	162,44 zł	199,80 zł
PRO SYSTEM 100/10 wkładka , mosi dz, pudełko	100	10	110	590220318830 9	OWKPRS10010.98050P	159,11 zł	195,70 zł
PRO SYSTEM 105/10 wkładka , nikiel satyna, pudełko	105	10	115	590220318831 6	OWKPRS10510.90050P	166,83 zł	205,20 zł
PRO SYSTEM 105/10 wkładka , mosi dz, pudełko	105	10	115	590220318832 3	OWKPRS10510.98050P	163,50 zł	201,10 zł
PRO SYSTEM 110/10 wkładka , nikiel satyna, pudełko	110	10	120	590220318833 0	OWKPRS11010.90050P	171,30 zł	210,70 zł
PRO SYSTEM 110/10 wkładka , mosi dz, pudełko	110	10	120	590220318834 7	OWKPRS11010.98050P	167,97 zł	206,60 zł
PRO SYSTEM 115/10 wkładka , nikiel satyna, pudełko	115	10	125	590220318835 4	OWKPRS11510.90050P	175,77 zł	216,20 zł
PRO SYSTEM 115/10 wkładka , mosi dz, pudełko	115	10	125	590220318836 1	OWKPRS11510.98050P	172,44 zł	212,10 zł
PRO SYSTEM 120/10 wkładka , nikiel satyna, pudełko	120	10	130	590220318837 8	OWKPRS12010.90050P	180,24 zł	221,70 zł
PRO SYSTEM 120/10 wkładka , mosi dz, pudełko	120	10	130	590220318838 5	OWKPRS12010.98050P	176,91 zł	217,60 zł

PRO SYSTEM KLUCZ-KLUCZ Z ZĘBATKĄ



OPIS	WYMIAR (mm)			KOD EAN	INDEKS	NETTO	BRUTTO
	A	B	C				
PRO SYSTEM Z 30/30 wkładka z zębatką, nikiel satyna, pudełko	30	30	60	590220318441 7	OWKPRZ03030.90050P	76,75 zł	94,40 zł
PRO SYSTEM Z 30/30 wkładka z zębatką, mosi, dz, pudełko	30	30	60	590220318442 4	OWKPRZ03030.98050P	73,41 zł	90,30 zł
PRO SYSTEM Z 30/35 wkładka z zębatką, nikiel satyna, pudełko	30	35	65	590220318443 1	OWKPRZ03035.90050P	86,75 zł	106,70 zł
PRO SYSTEM Z 30/35 wkładka z zębatką, mosi, dz, pudełko	30	35	65	590220318444 8	OWKPRZ03035.98050P	83,41 zł	102,60 zł
PRO SYSTEM Z 30/40 wkładka z zębatką, nikiel satyna, pudełko	30	40	70	590140751540 9	OWKPRZ03040.90050P	98,37 zł	121,00 zł
PRO SYSTEM Z 30/40 wkładka z zębatką, mosi, dz, pudełko	30	40	70	590140751542 3	OWKPRZ03040.98050P	96,02 zł	118,10 zł
PRO SYSTEM Z 30/45 wkładka z zębatką, nikiel satyna, pudełko	30	45	75	590220318445 5	OWKPRZ03045.90050P	105,69 zł	130,00 zł
PRO SYSTEM Z 30/45 wkładka z zębatką, mosi, dz, pudełko	30	45	75	590220318446 2	OWKPRZ03045.98050P	99,02 zł	121,80 zł
PRO SYSTEM Z 30/50 wkładka z zębatką, nikiel satyna, pudełko	30	50	80	590140751682 6	OWKPRZ03050.90050P	107,97 zł	132,80 zł
PRO SYSTEM Z 30/50 wkładka z zębatką, mosi, dz, pudełko	30	50	80	590140751686 4	OWKPRZ03050.98050P	102,36 zł	125,90 zł
PRO SYSTEM Z 30/55 wkładka z zębatką, nikiel satyna, pudełko	30	55	85	590220318447 9	OWKPRZ03055.90050P	111,22 zł	136,80 zł
PRO SYSTEM Z 30/55 wkładka z zębatką, mosi, dz, pudełko	30	55	85	590220318448 6	OWKPRZ03055.98050P	109,02 zł	134,10 zł
PRO SYSTEM Z 30/60 wkładka z zębatką, nikiel satyna, pudełko	30	60	90	590220318449 3	OWKPRZ03060.90050P	117,89 zł	145,00 zł
PRO SYSTEM Z 30/60 wkładka z zębatką, mosi, dz, pudełko	30	60	90	590220318450 9	OWKPRZ03060.98050P	114,55 zł	140,90 zł
PRO SYSTEM Z 30/65 wkładka z zębatką, nikiel satyna, pudełko	30	65	95	590220318451 6	OWKPRZ03065.90050P	120,16 zł	147,80 zł
PRO SYSTEM Z 30/65 wkładka z zębatką, mosi, dz, pudełko	30	65	95	590220318452 3	OWKPRZ03065.98050P	117,89 zł	145,00 zł
PRO SYSTEM Z 30/70 wkładka z zębatką, nikiel satyna, pudełko	30	70	100	590220318453 0	OWKPRZ03070.90050P	131,30 zł	161,50 zł
PRO SYSTEM Z 30/70 wkładka z zębatką, mosi, dz, pudełko	30	70	100	590220318454 7	OWKPRZ03070.98050P	127,89 zł	157,30 zł
PRO SYSTEM Z 30/75 wkładka z zębatką, nikiel satyna, pudełko	30	75	105	590220318455 4	OWKPRZ03075.90050P	137,97 zł	169,70 zł
PRO SYSTEM Z 30/75 wkładka z zębatką, mosi, dz, pudełko	30	75	105	590220318456 1	OWKPRZ03075.98050P	134,63 zł	165,60 zł
PRO SYSTEM Z 30/80 wkładka z zębatką, nikiel satyna, pudełko	30	80	110	590220318457 8	OWKPRZ03080.90050P	142,36 zł	175,10 zł
PRO SYSTEM Z 30/80 wkładka z zębatką, mosi, dz, pudełko	30	80	110	590220318458 5	OWKPRZ03080.98050P	139,02 zł	171,00 zł
PRO SYSTEM Z 30/85 wkładka z zębatką, nikiel satyna, pudełko	30	85	115	590220318459 2	OWKPRZ03085.90050P	149,02 zł	183,30 zł
PRO SYSTEM Z 30/85 wkładka z zębatką, mosi, dz, pudełko	30	85	115	590220318460 8	OWKPRZ03085.98050P	145,69 zł	179,20 zł
PRO SYSTEM Z 30/90 wkładka z zębatką, nikiel satyna, pudełko	30	90	120	590220318461 5	OWKPRZ03090.90050P	153,50 zł	188,80 zł
PRO SYSTEM Z 30/90 wkładka z zębatką, mosi, dz, pudełko	30	90	120	590220318462 2	OWKPRZ03090.98050P	150,16 zł	184,70 zł
PRO SYSTEM Z 30/95 wkładka z zębatką, nikiel satyna, pudełko	30	95	125	590220318463 9	OWKPRZ03095.90050P	160,16 zł	197,00 zł
PRO SYSTEM Z 30/95 wkładka z zębatką, mosi, dz, pudełko	30	95	125	590220318464 6	OWKPRZ03095.98050P	155,77 zł	191,60 zł
PRO SYSTEM Z 30/100 wkładka z zębatką, nikiel satyna, pudełko	30	100	130	590220318465 3	OWKPRZ03000.90050P	164,63 zł	202,50 zł
PRO SYSTEM Z 30/100 wkładka z zębatką, mosi, dz, pudełko	30	100	130	590220318466 0	OWKPRZ03000.98050P	160,16 zł	197,00 zł
PRO SYSTEM Z 35/35 wkładka z zębatką, nikiel satyna, pudełko	35	35	70	590220318467 7	OWKPRZ03535.90050P	98,37 zł	121,00 zł
PRO SYSTEM Z 35/35 wkładka z zębatką, mosi, dz, pudełko	35	35	70	590220318468 4	OWKPRZ03535.98050P	96,02 zł	118,10 zł
PRO SYSTEM Z 35/40 wkładka z zębatką, nikiel satyna, pudełko	35	40	75	590220317810 2	OWKPRZ03540.90050P	105,69 zł	130,00 zł
PRO SYSTEM Z 35/40 wkładka z zębatką, mosi, dz, pudełko	35	40	75	590220318469 1	OWKPRZ03540.98050P	99,02 zł	121,80 zł
PRO SYSTEM Z 35/45 wkładka z zębatką, nikiel satyna, pudełko	35	45	80	590220318470 7	OWKPRZ03545.90050P	110,16 zł	135,50 zł
PRO SYSTEM Z 35/45 wkładka z zębatką, mosi, dz, pudełko	35	45	80	590220318471 4	OWKPRZ03545.98050P	106,83 zł	131,40 zł
PRO SYSTEM Z 35/50 wkładka z zębatką, nikiel satyna, pudełko	35	50	85	590140751688 8	OWKPRZ03550.90050P	111,22 zł	136,80 zł
PRO SYSTEM Z 35/50 wkładka z zębatką, mosi, dz, pudełko	35	50	85	590140751692 5	OWKPRZ03550.98050P	109,02 zł	134,10 zł
PRO SYSTEM Z 35/55 wkładka z zębatką, nikiel satyna, pudełko	35	55	90	590220318472 1	OWKPRZ03555.90050P	117,89 zł	145,00 zł
PRO SYSTEM Z 35/55 wkładka z zębatką, mosi, dz, pudełko	35	55	90	590220318473 8	OWKPRZ03555.98050P	114,55 zł	140,90 zł
PRO SYSTEM Z 35/60 wkładka z zębatką, nikiel satyna, pudełko	35	60	95	590220318474 5	OWKPRZ03560.90050P	120,16 zł	147,80 zł
PRO SYSTEM Z 35/60 wkładka z zębatką, mosi, dz, pudełko	35	60	95	590220318475 2	OWKPRZ03560.98050P	117,89 zł	145,00 zł
PRO SYSTEM Z 35/65 wkładka z zębatką, nikiel satyna, pudełko	35	65	100	590220318476 9	OWKPRZ03565.90050P	131,30 zł	161,50 zł
PRO SYSTEM Z 35/65 wkładka z zębatką, mosi, dz, pudełko	35	65	100	590220318477 6	OWKPRZ03565.98050P	127,89 zł	157,30 zł

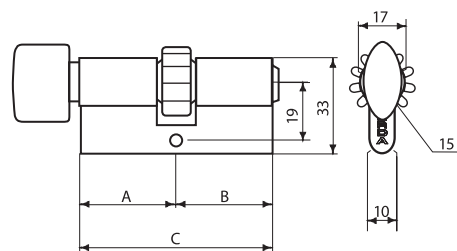
PRO SYSTEM KLUCZ-KLUCZ Z ZĘBatką

OPIS	WYMIAR (mm)			KOD EAN	INDEKS	NETTO	BRUTTO
	A	B	C				
PRO SYSTEM Z 35/70 wkładka z z batk , nikiel satyna, pudełko	35	70	105	590220318478 3	OWKPRZ03570.90050P	137,97 zł	169,70 zł
PRO SYSTEM Z 35/70 wkładka z z batk , mosi dz, pudełko	35	70	105	590220318479 0	OWKPRZ03570.98050P	134,63 zł	165,60 zł
PRO SYSTEM Z 35/75 wkładka z z batk , nikiel satyna, pudełko	35	75	110	590220318480 6	OWKPRZ03575.90050P	142,36 zł	175,10 zł
PRO SYSTEM Z 35/75 wkładka z z batk , mosi dz, pudełko	35	75	110	590220318481 3	OWKPRZ03575.98050P	139,02 zł	171,00 zł
PRO SYSTEM Z 35/80 wkładka z z batk , nikiel satyna, pudełko	35	80	115	590220318482 0	OWKPRZ03580.90050P	149,02 zł	183,30 zł
PRO SYSTEM Z 35/80 wkładka z z batk , mosi dz, pudełko	35	80	115	590220318483 7	OWKPRZ03580.98050P	145,69 zł	179,20 zł
PRO SYSTEM Z 35/85 wkładka z z batk , nikiel satyna, pudełko	35	85	120	590220318484 4	OWKPRZ03585.90050P	153,50 zł	188,80 zł
PRO SYSTEM Z 35/85 wkładka z z batk , mosi dz, pudełko	35	85	120	590220318485 1	OWKPRZ03585.98050P	150,16 zł	184,70 zł
PRO SYSTEM Z 35/90 wkładka z z batk , nikiel satyna, pudełko	35	90	125	590220318486 8	OWKPRZ03590.90050P	160,16 zł	197,00 zł
PRO SYSTEM Z 35/90 wkładka z z batk , mosi dz, pudełko	35	90	125	590220318487 5	OWKPRZ03590.98050P	155,77 zł	191,60 zł
PRO SYSTEM Z 35/95 wkładka z z batk , nikiel satyna, pudełko	35	95	130	590220318488 2	OWKPRZ03595.90050P	164,63 zł	202,50 zł
PRO SYSTEM Z 35/95 wkładka z z batk , mosi dz, pudełko	35	95	130	590220318489 9	OWKPRZ03595.98050P	160,16 zł	197,00 zł
PRO SYSTEM Z 40/40 wkładka z z batk , nikiel satyna, pudełko	40	40	80	590220318490 5	OWKPRZ04040.90050P	105,69 zł	130,00 zł
PRO SYSTEM Z 40/40 wkładka z z batk , mosi dz, pudełko	40	40	80	590220318491 2	OWKPRZ04040.98050P	102,36 zł	125,90 zł
PRO SYSTEM Z 40/45 wkładka z z batk , nikiel satyna, pudełko	40	45	85	590220318492 9	OWKPRZ04045.90050P	111,22 zł	136,80 zł
PRO SYSTEM Z 40/45 wkładka z z batk , mosi dz, pudełko	40	45	85	590220318493 6	OWKPRZ04045.98050P	109,02 zł	134,10 zł
PRO SYSTEM Z 40/50 wkładka z z batk , nikiel satyna, pudełko	40	50	90	590220318494 3	OWKPRZ04050.90050P	117,89 zł	145,00 zł
PRO SYSTEM Z 40/50 wkładka z z batk , mosi dz, pudełko	40	50	90	590220318495 0	OWKPRZ04050.98050P	114,55 zł	140,90 zł
PRO SYSTEM Z 40/55 wkładka z z batk , nikiel satyna, pudełko	40	55	95	590220318496 7	OWKPRZ04055.90050P	120,16 zł	147,80 zł
PRO SYSTEM Z 40/55 wkładka z z batk , mosi dz, pudełko	40	55	95	590220318497 4	OWKPRZ04055.98050P	117,89 zł	145,00 zł
PRO SYSTEM Z 40/60 wkładka z z batk , nikiel satyna, pudełko	40	60	100	590140751694 9	OWKPRZ04060.90050P	131,30 zł	161,50 zł
PRO SYSTEM Z 40/60 wkładka z z batk , mosi dz, pudełko	40	60	100	590140751698 7	OWKPRZ04060.98050P	127,89 zł	157,30 zł
PRO SYSTEM Z 40/65 wkładka z z batk , nikiel satyna, pudełko	40	65	105	590220318498 1	OWKPRZ04065.90050P	137,97 zł	169,70 zł
PRO SYSTEM Z 40/65 wkładka z z batk , mosi dz, pudełko	40	65	105	590220318499 8	OWKPRZ04065.98050P	134,63 zł	165,60 zł
PRO SYSTEM Z 40/70 wkładka z z batk , nikiel satyna, pudełko	40	70	110	590220318500 1	OWKPRZ04070.90050P	142,36 zł	175,10 zł
PRO SYSTEM Z 40/70 wkładka z z batk , mosi dz, pudełko	40	70	110	590220318501 8	OWKPRZ04070.98050P	139,02 zł	171,00 zł
PRO SYSTEM Z 40/75 wkładka z z batk , nikiel satyna, pudełko	40	75	115	590220318502 5	OWKPRZ04075.90050P	149,02 zł	183,30 zł
PRO SYSTEM Z 40/75 wkładka z z batk , mosi dz, pudełko	40	75	115	590220318503 2	OWKPRZ04075.98050P	145,69 zł	179,20 zł
PRO SYSTEM Z 40/80 wkładka z z batk , nikiel satyna, pudełko	40	80	120	590220318504 9	OWKPRZ04080.90050P	153,50 zł	188,80 zł
PRO SYSTEM Z 40/80 wkładka z z batk , mosi dz, pudełko	40	80	120	590220318505 6	OWKPRZ04080.98050P	150,16 zł	184,70 zł
PRO SYSTEM Z 40/85 wkładka z z batk , nikiel satyna, pudełko	40	85	125	590220318506 3	OWKPRZ04085.90050P	160,16 zł	197,00 zł
PRO SYSTEM Z 40/85 wkładka z z batk , mosi dz, pudełko	40	85	125	590220318507 0	OWKPRZ04085.98050P	155,77 zł	191,60 zł
PRO SYSTEM Z 40/90 wkładka z z batk , nikiel satyna, pudełko	40	90	130	590220318508 7	OWKPRZ04090.90050P	164,63 zł	202,50 zł
PRO SYSTEM Z 40/90 wkładka z z batk , mosi dz, pudełko	40	90	130	590220318509 4	OWKPRZ04090.98050P	160,16 zł	197,00 zł
PRO SYSTEM Z 45/45 wkładka z z batk , nikiel satyna, pudełko	45	45	90	590220318510 0	OWKPRZ04545.90050P	117,89 zł	145,00 zł
PRO SYSTEM Z 45/45 wkładka z z batk , mosi dz, pudełko	45	45	90	590220318511 7	OWKPRZ04545.98050P	114,55 zł	140,90 zł
PRO SYSTEM Z 45/50 wkładka z z batk , nikiel satyna, pudełko	45	50	95	590220318512 4	OWKPRZ04550.90050P	120,16 zł	147,80 zł
PRO SYSTEM Z 45/50 wkładka z z batk , mosi dz, pudełko	45	50	95	590220318513 1	OWKPRZ04550.98050P	117,89 zł	145,00 zł
PRO SYSTEM Z 45/55 wkładka z z batk , nikiel satyna, pudełko	45	55	100	590220318514 8	OWKPRZ04555.90050P	131,30 zł	161,50 zł
PRO SYSTEM Z 45/55 wkładka z z batk , mosi dz, pudełko	45	55	100	590220318515 5	OWKPRZ04555.98050P	127,89 zł	157,30 zł
PRO SYSTEM Z 45/60 wkładka z z batk , nikiel satyna, pudełko	45	60	105	590220318516 2	OWKPRZ04560.90050P	137,97 zł	169,70 zł
PRO SYSTEM Z 45/60 wkładka z z batk , mosi dz, pudełko	45	60	105	590220318517 9	OWKPRZ04560.98050P	134,63 zł	165,60 zł
PRO SYSTEM Z 45/65 wkładka z z batk , nikiel satyna, pudełko	45	65	110	590220318518 6	OWKPRZ04565.90050P	142,36 zł	175,10 zł
PRO SYSTEM Z 45/65 wkładka z z batk , mosi dz, pudełko	45	65	110	590220318519 3	OWKPRZ04565.98050P	139,02 zł	171,00 zł
PRO SYSTEM Z 45/70 wkładka z z batk , nikiel satyna, pudełko	45	70	115	590220318520 9	OWKPRZ04570.90050P	149,02 zł	183,30 zł
PRO SYSTEM Z 45/70 wkładka z z batk , mosi dz, pudełko	45	70	115	590220318521 6	OWKPRZ04570.98050P	145,69 zł	179,20 zł
PRO SYSTEM Z 45/75 wkładka z z batk , nikiel satyna, pudełko	45	75	120	590220318522 3	OWKPRZ04575.90050P	153,50 zł	188,80 zł
PRO SYSTEM Z 45/75 wkładka z z batk , mosi dz, pudełko	45	75	120	590220318523 0	OWKPRZ04575.98050P	150,16 zł	184,70 zł
PRO SYSTEM Z 45/80 wkładka z z batk , nikiel satyna, pudełko	45	80	125	590220318524 7	OWKPRZ04580.90050P	160,16 zł	197,00 zł
PRO SYSTEM Z 45/80 wkładka z z batk , mosi dz, pudełko	45	80	125	590220318525 4	OWKPRZ04580.98050P	155,77 zł	191,60 zł
PRO SYSTEM Z 45/85 wkładka z z batk , nikiel satyna, pudełko	45	85	130	590220318526 1	OWKPRZ04585.90050P	164,63 zł	202,50 zł
PRO SYSTEM Z 45/85 wkładka z z batk , mosi dz, pudełko	45	85	130	590220318527 8	OWKPRZ04585.98050P	160,16 zł	197,00 zł
PRO SYSTEM Z 50/50 wkładka z z batk , nikiel satyna, pudełko	50	50	100	590220318528 5	OWKPRZ05050.90050P	131,30 zł	161,50 zł
PRO SYSTEM Z 50/50 wkładka z z batk , mosi dz, pudełko	50	50	100	590220318529 2	OWKPRZ05050.98050P	127,89 zł	157,30 zł
PRO SYSTEM Z 50/55 wkładka z z batk , nikiel satyna, pudełko	50	55	105	590220318530 8	OWKPRZ05055.90050P	137,97 zł	169,70 zł

PRO SYSTEM KLUCZ-KLUCZ Z ZĘBATKĄ

OPIS	WYMIAR (mm)			KOD EAN	INDEKS	NETTO	BRUTTO
	A	B	C				
PRO SYSTEM Z 50/55 wkładka z z batk , mosi dz, pudełko	50	55	105	590220318531 5	OWKPRZ05055.98050P	134,63 zł	165,60 zł
PRO SYSTEM Z 50/60 wkładka z z batk , nikiel satyna, pudełko	50	60	110	590220318532 2	OWKPRZ05060.90050P	142,36 zł	175,10 zł
PRO SYSTEM Z 50/60 wkładka z z batk , mosi dz, pudełko	50	60	110	590220318533 9	OWKPRZ05060.98050P	139,02 zł	171,00 zł
PRO SYSTEM Z 50/65 wkładka z z batk , nikiel satyna, pudełko	50	65	115	590220318534 6	OWKPRZ05065.90050P	149,02 zł	183,30 zł
PRO SYSTEM Z 50/65 wkładka z z batk , mosi dz, pudełko	50	65	115	590220318535 3	OWKPRZ05065.98050P	145,69 zł	179,20 zł
PRO SYSTEM Z 50/70 wkładka z z batk , nikiel satyna, pudełko	50	70	120	590220318536 0	OWKPRZ05070.90050P	153,50 zł	188,80 zł
PRO SYSTEM Z 50/70 wkładka z z batk , mosi dz, pudełko	50	70	120	590220318537 7	OWKPRZ05070.98050P	150,16 zł	184,70 zł
PRO SYSTEM Z 50/75 wkładka z z batk , nikiel satyna, pudełko	50	75	125	590220318538 4	OWKPRZ05075.90050P	160,16 zł	197,00 zł
PRO SYSTEM Z 50/75 wkładka z z batk , mosi dz, pudełko	50	75	125	590220318539 1	OWKPRZ05075.98050P	155,77 zł	191,60 zł
PRO SYSTEM Z 50/80 wkładka z z batk , nikiel satyna, pudełko	50	80	130	590220318540 7	OWKPRZ05080.90050P	164,63 zł	202,50 zł
PRO SYSTEM Z 50/80 wkładka z z batk , mosi dz, pudełko	50	80	130	590220318541 4	OWKPRZ05080.98050P	160,16 zł	197,00 zł
PRO SYSTEM Z 55/55 wkładka z z batk , nikiel satyna, pudełko	55	55	110	590220318542 1	OWKPRZ05555.90050P	142,36 zł	175,10 zł
PRO SYSTEM Z 55/55 wkładka z z batk , mosi dz, pudełko	55	55	110	590220318543 8	OWKPRZ05555.98050P	139,02 zł	171,00 zł
PRO SYSTEM Z 55/60 wkładka z z batk , nikiel satyna, pudełko	55	60	115	590220318544 5	OWKPRZ05560.90050P	149,02 zł	183,30 zł
PRO SYSTEM Z 55/60 wkładka z z batk , mosi dz, pudełko	55	60	115	590220318545 2	OWKPRZ05560.98050P	145,69 zł	179,20 zł
PRO SYSTEM Z 55/65 wkładka z z batk , nikiel satyna, pudełko	55	65	120	590220318546 9	OWKPRZ05565.90050P	153,50 zł	188,80 zł
PRO SYSTEM Z 55/65 wkładka z z batk , mosi dz, pudełko	55	65	120	590220318547 6	OWKPRZ05565.98050P	150,16 zł	184,70 zł
PRO SYSTEM Z 55/70 wkładka z z batk , nikiel satyna, pudełko	55	70	125	590220318548 3	OWKPRZ05570.90050P	160,16 zł	197,00 zł
PRO SYSTEM Z 55/70 wkładka z z batk , mosi dz, pudełko	55	70	125	590220318549 0	OWKPRZ05570.98050P	155,77 zł	191,60 zł
PRO SYSTEM Z 55/75 wkładka z z batk , nikiel satyna, pudełko	55	75	130	590220318550 6	OWKPRZ05575.90050P	164,63 zł	202,50 zł
PRO SYSTEM Z 55/75 wkładka z z batk , mosi dz, pudełko	55	75	130	590220318551 3	OWKPRZ05575.98050P	160,16 zł	197,00 zł
PRO SYSTEM Z 60/60 wkładka z z batk , nikiel satyna, pudełko	60	60	120	590220318552 0	OWKPRZ06060.90050P	153,50 zł	188,80 zł
PRO SYSTEM Z 60/60 wkładka z z batk , mosi dz, pudełko	60	60	120	590220318553 7	OWKPRZ06060.98050P	150,16 zł	184,70 zł
PRO SYSTEM Z 60/65 wkładka z z batk , nikiel satyna, pudełko	60	65	125	590220318554 4	OWKPRZ06065.90050P	160,16 zł	197,00 zł
PRO SYSTEM Z 60/65 wkładka z z batk , mosi dz, pudełko	60	65	125	590220318555 1	OWKPRZ06065.98050P	155,77 zł	191,60 zł
PRO SYSTEM Z 60/70 wkładka z z batk , nikiel satyna, pudełko	60	70	130	590220318556 8	OWKPRZ06070.90050P	164,63 zł	202,50 zł
PRO SYSTEM Z 60/70 wkładka z z batk , mosi dz, pudełko	60	70	130	590220318557 5	OWKPRZ06070.98050P	160,16 zł	197,00 zł
PRO SYSTEM Z 65/65 wkładka z z batk , nikiel satyna, pudełko	65	65	130	590220318558 2	OWKPRZ06565.90050P	164,63 zł	202,50 zł
PRO SYSTEM Z 65/65 wkładka z z batk , mosi dz, pudełko	65	65	130	590220318559 9	OWKPRZ06565.98050P	160,16 zł	197,00 zł

PRO SYSTEM GAŁKA-KLUCZ Z ZĘBATKĄ



OPIS	WYMIAR (mm)			KOD EAN	INDEKS	NETTO	BRUTTO
	A	B	C				
PRO SYSTEM ZG 30/30 wkładka z batka z galk , nikiel satyna, pudełko	30	30	60	590220318561 2	OWKPRZG 3030.90050P	100,41 zł	123,50 zł
PRO SYSTEM ZG 30/30 wkładka z batka z galk , mosi dz, pudełko	30	30	60	590220318562 9	OWKPRZG 3030.98050P	96,99 zł	119,30 zł
PRO SYSTEM ZG 30/35 wkładka z batka z galk , nikiel satyna, pudełko	30	35	65	590220318563 6	OWKPRZG 3035.90050P	106,18 zł	130,60 zł
PRO SYSTEM ZG 30/35 wkładka z batka z galk , mosi dz, pudełko	30	35	65	590220318564 3	OWKPRZG 3035.98050P	102,76 zł	126,40 zł
PRO SYSTEM ZG 30/40 wkładka z batka z galk , nikiel satyna, pudełko	30	40	70	590220318565 0	OWKPRZG 3040.90050P	110,81 zł	136,30 zł
PRO SYSTEM ZG 30/40 wkładka z batka z galk , mosi dz, pudełko	30	40	70	590220318566 7	OWKPRZG 3040.98050P	107,40 zł	132,10 zł
PRO SYSTEM ZG 30/45 wkładka z batka z galk , nikiel satyna, pudełko	30	45	75	590220318567 4	OWKPRZG 3045.90050P	127,89 zł	157,30 zł
PRO SYSTEM ZG 30/45 wkładka z batka z galk , mosi dz, pudełko	30	45	75	590220318568 1	OWKPRZG 3045.98050P	115,45 zł	142,00 zł
PRO SYSTEM ZG 30/50 wkładka z batka z galk , nikiel satyna, pudełko	30	50	80	590220318569 8	OWKPRZG 3050.90050P	127,89 zł	157,30 zł
PRO SYSTEM ZG 30/50 wkładka z batka z galk , mosi dz, pudełko	30	50	80	590220318570 4	OWKPRZG 3050.98050P	121,22 zł	149,10 zł
PRO SYSTEM ZG 30/55 wkładka z batka z galk , nikiel satyna, pudełko	30	55	85	590220318571 1	OWKPRZG 3055.90050P	133,50 zł	164,20 zł
PRO SYSTEM ZG 30/55 wkładka z batka z galk , mosi dz, pudełko	30	55	85	590220318572 8	OWKPRZG 3055.98050P	129,02 zł	158,70 zł
PRO SYSTEM ZG 30/60 wkładka z batka z galk , nikiel satyna, pudełko	30	60	90	590220318573 5	OWKPRZG 3060.90050P	139,76 zł	171,90 zł
PRO SYSTEM ZG 30/60 wkładka z batka z galk , mosi dz, pudełko	30	60	90	590220318574 2	OWKPRZG 3060.98050P	136,26 zł	167,60 zł
PRO SYSTEM ZG 30/65 wkładka z batka z galk , nikiel satyna, pudełko	30	65	95	590220318575 9	OWKPRZG 3065.90050P	142,11 zł	174,80 zł
PRO SYSTEM ZG 30/65 wkładka z batka z galk , mosi dz, pudełko	30	65	95	590220318576 6	OWKPRZG 3065.98050P	139,02 zł	171,00 zł
PRO SYSTEM ZG 30/70 wkładka z batka z galk , nikiel satyna, pudełko	30	70	100	590220318577 3	OWKPRZG 3070.90050P	150,16 zł	184,70 zł
PRO SYSTEM ZG 30/70 wkładka z batka z galk , mosi dz, pudełko	30	70	100	590220318578 0	OWKPRZG 3070.98050P	145,69 zł	179,20 zł
PRO SYSTEM ZG 30/75 wkładka z batka z galk , nikiel satyna, pudełko	30	75	105	590220318579 7	OWKPRZG 3075.90050P	160,16 zł	197,00 zł
PRO SYSTEM ZG 30/75 wkładka z batka z galk , mosi dz, pudełko	30	75	105	590220318580 3	OWKPRZG 3075.98050P	156,83 zł	192,90 zł
PRO SYSTEM ZG 30/80 wkładka z batka z galk , nikiel satyna, pudełko	30	80	110	590220318581 0	OWKPRZG 3080.90050P	167,97 zł	206,60 zł
PRO SYSTEM ZG 30/80 wkładka z batka z galk , mosi dz, pudełko	30	80	110	590220318582 7	OWKPRZG 3080.98050P	164,63 zł	202,50 zł
PRO SYSTEM ZG 30/85 wkładka z batka z galk , nikiel satyna, pudełko	30	85	115	590220318583 4	OWKPRZG 3085.90050P	170,16 zł	209,30 zł
PRO SYSTEM ZG 30/85 wkładka z batka z galk , mosi dz, pudełko	30	85	115	590220318584 1	OWKPRZG 3085.98050P	166,83 zł	205,20 zł
PRO SYSTEM ZG 30/90 wkładka z batka z galk , nikiel satyna, pudełko	30	90	120	590220318585 8	OWKPRZG 3090.90050P	174,63 zł	214,80 zł
PRO SYSTEM ZG 30/90 wkładka z batka z galk , mosi dz, pudełko	30	90	120	590220318586 5	OWKPRZG 3090.98050P	171,30 zł	210,70 zł
PRO SYSTEM ZG 30/95 wkładka z batka z galk , nikiel satyna, pudełko	30	95	125	590220318587 2	OWKPRZG 3095.90050P	181,30 zł	223,00 zł
PRO SYSTEM ZG 30/95 wkładka z batka z galk , mosi dz, pudełko	30	95	125	590220318588 9	OWKPRZG 3095.98050P	176,91 zł	217,60 zł
PRO SYSTEM ZG 30/00 wkładka z batka z galk , nikiel satyna, pudełko	30	00	30	590220318589 6	OWKPRZG 3000.90050P	187,97 zł	231,20 zł
PRO SYSTEM ZG 30/00 wkładka z batka z galk , mosi dz, pudełko	30	00	30	590220318590 2	OWKPRZG 3000.98050P	184,63 zł	227,10 zł
PRO SYSTEM ZG 35/30 wkładka z batka z galk , nikiel satyna, pudełko	35	30	65	590220318591 9	OWKPRZG 3530.90050P	106,18 zł	130,60 zł
PRO SYSTEM ZG 35/30 wkładka z batka z galk , mosi dz, pudełko	35	30	65	590220318592 6	OWKPRZG 3530.98050P	102,76 zł	126,40 zł
PRO SYSTEM ZG 35/35 wkładka z batka z galk , nikiel satyna, pudełko	35	35	70	590220318593 3	OWKPRZG 3535.90050P	110,81 zł	136,30 zł
PRO SYSTEM ZG 35/35 wkładka z batka z galk , mosi dz, pudełko	35	35	70	590220318594 0	OWKPRZG 3535.98050P	107,40 zł	132,10 zł
PRO SYSTEM ZG 35/40 wkładka z batka z galk , nikiel satyna, pudełko	35	40	75	590220318595 7	OWKPRZG 3540.90050P	127,89 zł	157,30 zł
PRO SYSTEM ZG 35/40 wkładka z batka z galk , mosi dz, pudełko	35	40	75	590220318596 4	OWKPRZG 3540.98050P	115,45 zł	142,00 zł
PRO SYSTEM ZG 35/45 wkładka z batka z galk , nikiel satyna, pudełko	35	45	80	590220318597 1	OWKPRZG 3545.90050P	127,89 zł	157,30 zł
PRO SYSTEM ZG 35/45 wkładka z batka z galk , mosi dz, pudełko	35	45	80	590220318598 8	OWKPRZG 3545.98050P	124,55 zł	153,20 zł
PRO SYSTEM ZG 35/50 wkładka z batka z galk , nikiel satyna, pudełko	35	50	85	590220318599 5	OWKPRZG 3550.90050P	133,50 zł	164,20 zł
PRO SYSTEM ZG 35/50 wkładka z batka z galk , mosi dz, pudełko	35	50	85	590220318600 8	OWKPRZG 3550.98050P	129,02 zł	158,70 zł
PRO SYSTEM ZG 35/55 wkładka z batka z galk , nikiel satyna, pudełko	35	55	90	590220318601 5	OWKPRZG 3555.90050P	139,76 zł	171,90 zł
PRO SYSTEM ZG 35/55 wkładka z batka z galk , mosi dz, pudełko	35	55	90	590220318602 2	OWKPRZG 3555.98050P	136,26 zł	167,60 zł
PRO SYSTEM ZG 35/60 wkładka z batka z galk , nikiel satyna, pudełko	35	60	95	590220318603 9	OWKPRZG 3560.90050P	142,11 zł	174,80 zł
PRO SYSTEM ZG 35/60 wkładka z batka z galk , mosi dz, pudełko	35	60	95	590220318604 6	OWKPRZG 3560.98050P	139,02 zł	171,00 zł

PRO SYSTEM GAŁKA-KLUCZ Z ZĘBATKĄ

OPIS	WYMIAR (mm)			KOD EAN	INDEKS	NETTO	BRUTTO
	A	B	C				
PRO SYSTEM ZG 35/65 wkładka z batka z galk , nikiel satyna, pudełko	35	65	100	590220318605 3	OWKPRZG 3565.90050P	150,16 zł	184,70 zł
PRO SYSTEM ZG 35/65 wkładka z batka z galk , mosi dz, pudełko	35	65	100	590220318606 0	OWKPRZG 3565.98050P	145,69 zł	179,20 zł
PRO SYSTEM ZG 35/70 wkładka z batka z galk , nikiel satyna, pudełko	35	70	105	590220318607 7	OWKPRZG 3570.90050P	160,16 zł	197,00 zł
PRO SYSTEM ZG 35/70 wkładka z batka z galk , mosi dz, pudełko	35	70	105	590220318608 4	OWKPRZG 3570.98050P	156,83 zł	192,90 zł
PRO SYSTEM ZG 35/75 wkładka z batka z galk , nikiel satyna, pudełko	35	75	110	590220318609 1	OWKPRZG 3575.90050P	167,97 zł	206,60 zł
PRO SYSTEM ZG 35/75 wkładka z batka z galk , mosi dz, pudełko	35	75	110	590220318610 7	OWKPRZG 3575.98050P	164,63 zł	202,50 zł
PRO SYSTEM ZG 35/80 wkładka z batka z galk , nikiel satyna, pudełko	35	80	115	590220318611 4	OWKPRZG 3580.90050P	170,16 zł	209,30 zł
PRO SYSTEM ZG 35/80 wkładka z batka z galk , mosi dz, pudełko	35	80	115	590220318612 1	OWKPRZG 3580.98050P	166,83 zł	205,20 zł
PRO SYSTEM ZG 35/85 wkładka z batka z galk , nikiel satyna, pudełko	35	85	120	590220318613 8	OWKPRZG 3585.90050P	174,63 zł	214,80 zł
PRO SYSTEM ZG 35/85 wkładka z batka z galk , mosi dz, pudełko	35	85	120	590220318614 5	OWKPRZG 3585.98050P	171,30 zł	210,70 zł
PRO SYSTEM ZG 35/90 wkładka z batka z galk , nikiel satyna, pudełko	35	90	125	590220318615 2	OWKPRZG 3590.90050P	181,30 zł	223,00 zł
PRO SYSTEM ZG 35/90 wkładka z batka z galk , mosi dz, pudełko	35	90	125	590220318616 9	OWKPRZG 3590.98050P	176,91 zł	217,60 zł
PRO SYSTEM ZG 35/95 wkładka z batka z galk , nikiel satyna, pudełko	35	95	130	590220318617 6	OWKPRZG 3595.90050P	185,77 zł	228,50 zł
PRO SYSTEM ZG 35/95 wkładka z batka z galk , mosi dz, pudełko	35	95	130	590220318618 3	OWKPRZG 3595.98050P	182,44 zł	224,40 zł
PRO SYSTEM ZG 40/30 wkładka z batka z galk , nikiel satyna, pudełko	40	30	70	590220318619 0	OWKPRZG 4030.90050P	110,81 zł	136,30 zł
PRO SYSTEM ZG 40/30 wkładka z batka z galk , mosi dz, pudełko	40	30	70	590220318620 6	OWKPRZG 4030.98050P	107,40 zł	132,10 zł
PRO SYSTEM ZG 40/35 wkładka z batka z galk , nikiel satyna, pudełko	40	35	75	590220318621 3	OWKPRZG 4035.90050P	118,94 zł	146,30 zł
PRO SYSTEM ZG 40/35 wkładka z batka z galk , mosi dz, pudełko	40	35	75	590220318622 0	OWKPRZG 4035.98050P	115,45 zł	142,00 zł
PRO SYSTEM ZG 40/40 wkładka z batka z galk , nikiel satyna, pudełko	40	40	80	590220318623 7	OWKPRZG 4040.90050P	127,89 zł	157,30 zł
PRO SYSTEM ZG 40/40 wkładka z batka z galk , mosi dz, pudełko	40	40	80	590220318624 4	OWKPRZG 4040.98050P	122,36 zł	150,50 zł
PRO SYSTEM ZG 40/45 wkładka z batka z galk , nikiel satyna, pudełko	40	45	85	590220318625 1	OWKPRZG 4045.90050P	133,50 zł	164,20 zł
PRO SYSTEM ZG 40/45 wkładka z batka z galk , mosi dz, pudełko	40	45	85	590220318626 8	OWKPRZG 4045.98050P	129,02 zł	158,70 zł
PRO SYSTEM ZG 40/50 wkładka z batka z galk , nikiel satyna, pudełko	40	50	90	590220318627 5	OWKPRZG 4050.90050P	139,76 zł	171,90 zł
PRO SYSTEM ZG 40/50 wkładka z batka z galk , mosi dz, pudełko	40	50	90	590220318628 2	OWKPRZG 4050.98050P	136,26 zł	167,60 zł
PRO SYSTEM ZG 40/55 wkładka z batka z galk , nikiel satyna, pudełko	40	55	95	590220318629 9	OWKPRZG 4055.90050P	142,11 zł	174,80 zł
PRO SYSTEM ZG 40/55 wkładka z batka z galk , mosi dz, pudełko	40	55	95	590220318630 5	OWKPRZG 4055.98050P	139,02 zł	171,00 zł
PRO SYSTEM ZG 40/60 wkładka z batka z galk , nikiel satyna, pudełko	40	60	100	590220318631 2	OWKPRZG 4060.90050P	150,16 zł	184,70 zł
PRO SYSTEM ZG 40/60 wkładka z batka z galk , mosi dz, pudełko	40	60	100	590220318632 9	OWKPRZG 4060.98050P	145,69 zł	179,20 zł
PRO SYSTEM ZG 40/65 wkładka z batka z galk , nikiel satyna, pudełko	40	65	105	590220318633 6	OWKPRZG 4065.90050P	160,16 zł	197,00 zł
PRO SYSTEM ZG 40/65 wkładka z batka z galk , mosi dz, pudełko	40	65	105	590220318634 3	OWKPRZG 4065.98050P	156,83 zł	192,90 zł
PRO SYSTEM ZG 40/70 wkładka z batka z galk , nikiel satyna, pudełko	40	70	110	590220318635 0	OWKPRZG 4070.90050P	167,97 zł	206,60 zł
PRO SYSTEM ZG 40/70 wkładka z batka z galk , mosi dz, pudełko	40	70	110	590220318636 7	OWKPRZG 4070.98050P	164,63 zł	202,50 zł
PRO SYSTEM ZG 40/75 wkładka z batka z galk , nikiel satyna, pudełko	40	75	115	590220318637 4	OWKPRZG 4075.90050P	170,16 zł	209,30 zł
PRO SYSTEM ZG 40/75 wkładka z batka z galk , mosi dz, pudełko	40	75	115	590220318638 1	OWKPRZG 4075.98050P	166,83 zł	205,20 zł
PRO SYSTEM ZG 40/80 wkładka z batka z galk , nikiel satyna, pudełko	40	80	120	590220318639 8	OWKPRZG 4080.90050P	174,63 zł	214,80 zł
PRO SYSTEM ZG 40/80 wkładka z batka z galk , mosi dz, pudełko	40	80	120	590220318640 4	OWKPRZG 4080.98050P	171,30 zł	210,70 zł
PRO SYSTEM ZG 40/85 wkładka z batka z galk , nikiel satyna, pudełko	40	85	125	590220318641 1	OWKPRZG 4085.90050P	181,30 zł	223,00 zł
PRO SYSTEM ZG 40/85 wkładka z batka z galk , mosi dz, pudełko	40	85	125	590220318642 8	OWKPRZG 4085.98050P	176,91 zł	217,60 zł
PRO SYSTEM ZG 40/90 wkładka z batka z galk , nikiel satyna, pudełko	40	90	130	590220318643 5	OWKPRZG 4090.90050P	185,77 zł	228,50 zł
PRO SYSTEM ZG 40/90 wkładka z batka z galk , mosi dz, pudełko	40	90	130	590220318644 2	OWKPRZG 4090.98050P	182,44 zł	224,40 zł
PRO SYSTEM ZG 45/30 wkładka z batka z galk , nikiel satyna, pudełko	45	30	75	590220318645 9	OWKPRZG 4530.90050P	127,89 zł	157,30 zł
PRO SYSTEM ZG 45/30 wkładka z batka z galk , mosi dz, pudełko	45	30	75	590220318646 6	OWKPRZG 4530.98050P	115,45 zł	142,00 zł
PRO SYSTEM ZG 45/35 wkładka z batka z galk , nikiel satyna, pudełko	45	35	80	590220318647 3	OWKPRZG 4535.90050P	127,89 zł	157,30 zł
PRO SYSTEM ZG 45/35 wkładka z batka z galk , mosi dz, pudełko	45	35	80	590220318648 0	OWKPRZG 4535.98050P	124,55 zł	153,20 zł
PRO SYSTEM ZG 45/40 wkładka z batka z galk , nikiel satyna, pudełko	45	40	85	590220318649 7	OWKPRZG 4540.90050P	133,50 zł	164,20 zł
PRO SYSTEM ZG 45/40 wkładka z batka z galk , mosi dz, pudełko	45	40	85	590220318650 3	OWKPRZG 4540.98050P	129,02 zł	158,70 zł
PRO SYSTEM ZG 45/45 wkładka z batka z galk , nikiel satyna, pudełko	45	45	90	590220318651 0	OWKPRZG 4545.90050P	139,76 zł	171,90 zł
PRO SYSTEM ZG 45/45 wkładka z batka z galk , mosi dz, pudełko	45	45	90	590220318652 7	OWKPRZG 4545.98050P	136,26 zł	167,60 zł
PRO SYSTEM ZG 45/50 wkładka z batka z galk , nikiel satyna, pudełko	45	50	95	590220318653 4	OWKPRZG 4550.90050P	142,11 zł	174,80 zł
PRO SYSTEM ZG 45/50 wkładka z batka z galk , mosi dz, pudełko	45	50	95	590220318654 1	OWKPRZG 4550.98050P	139,02 zł	171,00 zł
PRO SYSTEM ZG 45/55 wkładka z batka z galk , nikiel satyna, pudełko	45	55	100	590220318655 8	OWKPRZG 4555.90050P	150,16 zł	184,70 zł
PRO SYSTEM ZG 45/55 wkładka z batka z galk , mosi dz, pudełko	45	55	100	590220318656 5	OWKPRZG 4555.98050P	145,69 zł	179,20 zł
PRO SYSTEM ZG 45/60 wkładka z batka z galk , nikiel satyna, pudełko	45	60	105	590220318657 2	OWKPRZG 4560.90050P	160,16 zł	197,00 zł
PRO SYSTEM ZG 45/60 wkładka z batka z galk , mosi dz, pudełko	45	60	105	590220318658 9	OWKPRZG 4560.98050P	156,83 zł	192,90 zł
PRO SYSTEM ZG 45/65 wkładka z batka z galk , nikiel satyna, pudełko	45	65	110	590220318659 6	OWKPRZG 4565.90050P	167,97 zł	206,60 zł

PRO SYSTEM GAŁKA-KLUCZ Z ZĘBatką

OPIS	WYMIAR (mm)			KOD EAN	INDEKS	NETTO	BRUTTO
	A	B	C				
PRO SYSTEM ZG 45/65 wkładka z batka z galk , mosi dz, pudełko	45	65	110	590220318660 2	OWKPRZG 4565.98050P	164,63 zł	202,50 zł
PRO SYSTEM ZG 45/70 wkładka z batka z galk , nikiel satyna, pudełko	45	70	115	590220318661 9	OWKPRZG 4570.90050P	170,16 zł	209,30 zł
PRO SYSTEM ZG 45/70 wkładka z batka z galk , mosi dz, pudełko	45	70	115	590220318662 6	OWKPRZG 4570.98050P	166,83 zł	205,20 zł
PRO SYSTEM ZG 45/75 wkładka z batka z galk , nikiel satyna, pudełko	45	75	120	590220318663 3	OWKPRZG 4575.90050P	174,63 zł	214,80 zł
PRO SYSTEM ZG 45/75 wkładka z batka z galk , mosi dz, pudełko	45	75	120	590220318664 0	OWKPRZG 4575.98050P	171,30 zł	210,70 zł
PRO SYSTEM ZG 45/80 wkładka z batka z galk , nikiel satyna, pudełko	45	80	125	590220318665 7	OWKPRZG 4580.90050P	181,30 zł	223,00 zł
PRO SYSTEM ZG 45/80 wkładka z batka z galk , mosi dz, pudełko	45	80	125	590220318666 4	OWKPRZG 4580.98050P	176,91 zł	217,60 zł
PRO SYSTEM ZG 45/85 wkładka z batka z galk , nikiel satyna, pudełko	45	85	130	590220318667 1	OWKPRZG 4585.90050P	185,77 zł	228,50 zł
PRO SYSTEM ZG 45/85 wkładka z batka z galk , mosi dz, pudełko	45	85	130	590220318668 8	OWKPRZG 4585.98050P	182,44 zł	224,40 zł
PRO SYSTEM ZG 50/30 wkładka z batka z galk , nikiel satyna, pudełko	50	30	80	590220318669 5	OWKPRZG 5030.90050P	127,89 zł	157,30 zł
PRO SYSTEM ZG 50/30 wkładka z batka z galk , mosi dz, pudełko	50	30	80	590220318670 1	OWKPRZG 5030.98050P	121,22 zł	149,10 zł
PRO SYSTEM ZG 50/35 wkładka z batka z galk , nikiel satyna, pudełko	50	35	85	590220318671 8	OWKPRZG 5035.90050P	133,50 zł	164,20 zł
PRO SYSTEM ZG 50/35 wkładka z batka z galk , mosi dz, pudełko	50	35	85	590220318672 5	OWKPRZG 5035.98050P	129,02 zł	158,70 zł
PRO SYSTEM ZG 50/40 wkładka z batka z galk , nikiel satyna, pudełko	50	40	90	590220318673 2	OWKPRZG 5040.90050P	139,76 zł	171,90 zł
PRO SYSTEM ZG 50/40 wkładka z batka z galk , mosi dz, pudełko	50	40	90	590220318674 9	OWKPRZG 5040.98050P	136,26 zł	167,60 zł
PRO SYSTEM ZG 50/45 wkładka z batka z galk , nikiel satyna, pudełko	50	45	95	590220318675 6	OWKPRZG 5045.90050P	142,11 zł	174,80 zł
PRO SYSTEM ZG 50/45 wkładka z batka z galk , mosi dz, pudełko	50	45	95	590220318676 3	OWKPRZG 5045.98050P	139,02 zł	171,00 zł
PRO SYSTEM ZG 50/50 wkładka z batka z galk , nikiel satyna, pudełko	50	50	100	590220318677 0	OWKPRZG 5050.90050P	150,16 zł	184,70 zł
PRO SYSTEM ZG 50/50 wkładka z batka z galk , mosi dz, pudełko	50	50	100	590220318678 7	OWKPRZG 5050.98050P	145,69 zł	179,20 zł
PRO SYSTEM ZG 50/55 wkładka z batka z galk , nikiel satyna, pudełko	50	55	105	590220318679 4	OWKPRZG 5055.90050P	160,16 zł	197,00 zł
PRO SYSTEM ZG 50/55 wkładka z batka z galk , mosi dz, pudełko	50	55	105	590220318680 0	OWKPRZG 5055.98050P	156,83 zł	192,90 zł
PRO SYSTEM ZG 50/60 wkładka z batka z galk , nikiel satyna, pudełko	50	60	110	590220318681 7	OWKPRZG 5060.90050P	167,97 zł	206,60 zł
PRO SYSTEM ZG 50/60 wkładka z batka z galk , mosi dz, pudełko	50	60	110	590220318682 4	OWKPRZG 5060.98050P	164,63 zł	202,50 zł
PRO SYSTEM ZG 50/65 wkładka z batka z galk , nikiel satyna, pudełko	50	65	115	590220318683 1	OWKPRZG 5065.90050P	170,16 zł	209,30 zł
PRO SYSTEM ZG 50/65 wkładka z batka z galk , mosi dz, pudełko	50	65	115	590220318684 8	OWKPRZG 5065.98050P	166,83 zł	205,20 zł
PRO SYSTEM ZG 50/70 wkładka z batka z galk , nikiel satyna, pudełko	50	70	120	590220318685 5	OWKPRZG 5070.90050P	174,63 zł	214,80 zł
PRO SYSTEM ZG 50/70 wkładka z batka z galk , mosi dz, pudełko	50	70	120	590220318686 2	OWKPRZG 5070.98050P	171,30 zł	210,70 zł
PRO SYSTEM ZG 50/75 wkładka z batka z galk , nikiel satyna, pudełko	50	75	125	590220318687 9	OWKPRZG 5075.90050P	181,30 zł	223,00 zł
PRO SYSTEM ZG 50/75 wkładka z batka z galk , mosi dz, pudełko	50	75	125	590220318688 6	OWKPRZG 5075.98050P	176,91 zł	217,60 zł
PRO SYSTEM ZG 50/80 wkładka z batka z galk , nikiel satyna, pudełko	50	80	130	590220318689 3	OWKPRZG 5080.90050P	185,77 zł	228,50 zł
PRO SYSTEM ZG 50/80 wkładka z batka z galk , mosi dz, pudełko	50	80	130	590220318690 9	OWKPRZG 5080.98050P	182,44 zł	224,40 zł
PRO SYSTEM ZG 55/30 wkładka z batka z galk , nikiel satyna, pudełko	55	30	85	590220318691 6	OWKPRZG 5530.90050P	133,50 zł	164,20 zł
PRO SYSTEM ZG 55/30 wkładka z batka z galk , mosi dz, pudełko	55	30	85	590220318692 3	OWKPRZG 5530.98050P	129,02 zł	158,70 zł
PRO SYSTEM ZG 55/35 wkładka z batka z galk , nikiel satyna, pudełko	55	35	90	590220318693 0	OWKPRZG 5535.90050P	139,76 zł	171,90 zł
PRO SYSTEM ZG 55/35 wkładka z batka z galk , mosi dz, pudełko	55	35	90	590220318694 7	OWKPRZG 5535.98050P	136,26 zł	167,60 zł
PRO SYSTEM ZG 55/40 wkładka z batka z galk , nikiel satyna, pudełko	55	40	95	590220318695 4	OWKPRZG 5540.90050P	142,11 zł	174,80 zł
PRO SYSTEM ZG 55/40 wkładka z batka z galk , mosi dz, pudełko	55	40	95	590220318696 1	OWKPRZG 5540.98050P	139,02 zł	171,00 zł
PRO SYSTEM ZG 55/45 wkładka z batka z galk , nikiel satyna, pudełko	55	45	100	590220318697 8	OWKPRZG 5545.90050P	150,16 zł	184,70 zł
PRO SYSTEM ZG 55/45 wkładka z batka z galk , mosi dz, pudełko	55	45	100	590220318698 5	OWKPRZG 5545.98050P	145,69 zł	179,20 zł
PRO SYSTEM ZG 55/50 wkładka z batka z galk , nikiel satyna, pudełko	55	50	105	590220318699 2	OWKPRZG 5550.90050P	160,16 zł	197,00 zł
PRO SYSTEM ZG 55/50 wkładka z batka z galk , mosi dz, pudełko	55	50	105	590220318700 5	OWKPRZG 5550.98050P	156,83 zł	192,90 zł
PRO SYSTEM ZG 55/55 wkładka z batka z galk , nikiel satyna, pudełko	55	55	110	590220318701 2	OWKPRZG 5555.90050P	167,97 zł	206,60 zł
PRO SYSTEM ZG 55/55 wkładka z batka z galk , mosi dz, pudełko	55	55	110	590220318702 9	OWKPRZG 5555.98050P	164,63 zł	202,50 zł
PRO SYSTEM ZG 55/60 wkładka z batka z galk , nikiel satyna, pudełko	55	60	115	590220318703 6	OWKPRZG 5560.90050P	170,16 zł	209,30 zł
PRO SYSTEM ZG 55/60 wkładka z batka z galk , mosi dz, pudełko	55	60	115	590220318704 3	OWKPRZG 5560.98050P	166,83 zł	205,20 zł
PRO SYSTEM ZG 55/65 wkładka z batka z galk , nikiel satyna, pudełko	55	65	120	590220318705 0	OWKPRZG 5565.90050P	174,63 zł	214,80 zł
PRO SYSTEM ZG 55/65 wkładka z batka z galk , mosi dz, pudełko	55	65	120	590220318706 7	OWKPRZG 5565.98050P	171,30 zł	210,70 zł
PRO SYSTEM ZG 55/70 wkładka z batka z galk , nikiel satyna, pudełko	55	70	125	590220318707 4	OWKPRZG 5570.90050P	181,30 zł	223,00 zł
PRO SYSTEM ZG 55/70 wkładka z batka z galk , mosi dz, pudełko	55	70	125	590220318708 1	OWKPRZG 5570.98050P	176,91 zł	217,60 zł
PRO SYSTEM ZG 55/75 wkładka z batka z galk , nikiel satyna, pudełko	55	75	130	590220318709 8	OWKPRZG 5575.90050P	185,77 zł	228,50 zł
PRO SYSTEM ZG 55/75 wkładka z batka z galk , mosi dz, pudełko	55	75	130	590220318710 4	OWKPRZG 5575.98050P	182,44 zł	224,40 zł
PRO SYSTEM ZG 60/30 wkładka z batka z galk , nikiel satyna, pudełko	60	30	90	590220318711 1	OWKPRZG 6030.90050P	139,76 zł	171,90 zł
PRO SYSTEM ZG 60/30 wkładka z batka z galk , mosi dz, pudełko	60	30	90	590220318712 8	OWKPRZG 6030.98050P	136,26 zł	167,60 zł
PRO SYSTEM ZG 65/30 wkładka z batka z galk , nikiel satyna, pudełko	65	30	95	590220318713 5	OWKPRZG 6530.90050P	142,11 zł	174,80 zł
PRO SYSTEM ZG 65/30 wkładka z batka z galk , mosi dz, pudełko	65	30	95	590220318714 2	OWKPRZG 6530.98050P	139,02 zł	171,00 zł

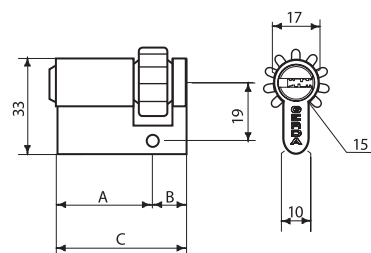
PRO SYSTEM GAŁKA-KLUCZ Z ZĘBATKĄ

OPIS	WYMIAR (mm)			KOD EAN	INDEKS	NETTO	BRUTTO
	A	B	C				
PRO SYSTEM ZG 65/35 wkładka z batka z galk , nikiel satyna, pudełko	65	35	100	590220318715 9	OWKPRZG 6535.90050P	150,16 zł	184,70 zł
PRO SYSTEM ZG 65/35 wkładka z batka z galk , mosi dz, pudełko	65	35	100	590220318716 6	OWKPRZG 6535.98050P	145,69 zł	179,20 zł
PRO SYSTEM ZG 60/35 wkładka z batka z galk , nikiel satyna, pudełko	60	35	95	590220318717 3	OWKPRZG 6035.90050P	142,11 zł	174,80 zł
PRO SYSTEM ZG 60/35 wkładka z batka z galk , mosi dz, pudełko	60	35	95	590220318718 0	OWKPRZG 6035.98050P	139,02 zł	171,00 zł
PRO SYSTEM ZG 60/40 wkładka z batka z galk , nikiel satyna, pudełko	60	40	100	590220318719 7	OWKPRZG 6040.90050P	150,16 zł	184,70 zł
PRO SYSTEM ZG 60/40 wkładka z batka z galk , mosi dz, pudełko	60	40	100	590220318720 3	OWKPRZG 6040.98050P	145,69 zł	179,20 zł
PRO SYSTEM ZG 60/45 wkładka z batka z galk , nikiel satyna, pudełko	60	45	105	590220318721 0	OWKPRZG 6045.90050P	160,16 zł	197,00 zł
PRO SYSTEM ZG 60/45 wkładka z batka z galk , mosi dz, pudełko	60	45	105	590220318722 7	OWKPRZG 6045.98050P	156,83 zł	192,90 zł
PRO SYSTEM ZG 60/50 wkładka z batka z galk , nikiel satyna, pudełko	60	50	110	590220318723 4	OWKPRZG 6050.90050P	167,97 zł	206,60 zł
PRO SYSTEM ZG 60/50 wkładka z batka z galk , mosi dz, pudełko	60	50	110	590220318724 1	OWKPRZG 6050.98050P	164,63 zł	202,50 zł
PRO SYSTEM ZG 60/55 wkładka z batka z galk , nikiel satyna, pudełko	60	55	115	590220318725 8	OWKPRZG 6055.90050P	170,16 zł	209,30 zł
PRO SYSTEM ZG 60/55 wkładka z batka z galk , mosi dz, pudełko	60	55	115	590220318726 5	OWKPRZG 6055.98050P	166,83 zł	205,20 zł
PRO SYSTEM ZG 60/60 wkładka z batka z galk , nikiel satyna, pudełko	60	60	120	590220318727 2	OWKPRZG 6060.90050P	174,63 zł	214,80 zł
PRO SYSTEM ZG 60/60 wkładka z batka z galk , mosi dz, pudełko	60	60	120	590220318728 9	OWKPRZG 6060.98050P	171,30 zł	210,70 zł
PRO SYSTEM ZG 60/65 wkładka z batka z galk , nikiel satyna, pudełko	60	65	125	590220318729 6	OWKPRZG 6065.90050P	181,30 zł	223,00 zł
PRO SYSTEM ZG 60/65 wkładka z batka z galk , mosi dz, pudełko	60	65	125	590220318730 2	OWKPRZG 6065.98050P	176,91 zł	217,60 zł
PRO SYSTEM ZG 60/70 wkładka z batka z galk , nikiel satyna, pudełko	60	70	130	590220318731 9	OWKPRZG 6070.90050P	185,77 zł	228,50 zł
PRO SYSTEM ZG 60/70 wkładka z batka z galk , mosi dz, pudełko	60	70	130	590220318732 6	OWKPRZG 6070.98050P	182,44 zł	224,40 zł
PRO SYSTEM ZG 65/40 wkładka z batka z galk , nikiel satyna, pudełko	65	40	105	590220318733 3	OWKPRZG 6540.90050P	160,16 zł	197,00 zł
PRO SYSTEM ZG 65/40 wkładka z batka z galk , mosi dz, pudełko	65	40	105	590220318734 0	OWKPRZG 6540.98050P	156,83 zł	192,90 zł
PRO SYSTEM ZG 65/45 wkładka z batka z galk , nikiel satyna, pudełko	65	45	110	590220318735 7	OWKPRZG 6545.90050P	167,97 zł	206,60 zł
PRO SYSTEM ZG 65/45 wkładka z batka z galk , mosi dz, pudełko	65	45	110	590220318736 4	OWKPRZG 6545.98050P	164,63 zł	202,50 zł
PRO SYSTEM ZG 65/50 wkładka z batka z galk , nikiel satyna, pudełko	65	50	115	590220318737 1	OWKPRZG 6550.90050P	170,16 zł	209,30 zł
PRO SYSTEM ZG 65/50 wkładka z batka z galk , mosi dz, pudełko	65	50	115	590220318738 8	OWKPRZG 6550.98050P	166,83 zł	205,20 zł
PRO SYSTEM ZG 65/55 wkładka z batka z galk , nikiel satyna, pudełko	65	55	120	590220318739 5	OWKPRZG 6555.90050P	174,63 zł	214,80 zł
PRO SYSTEM ZG 65/55 wkładka z batka z galk , mosi dz, pudełko	65	55	120	590220318740 1	OWKPRZG 6555.98050P	171,30 zł	210,70 zł
PRO SYSTEM ZG 65/60 wkładka z batka z galk , nikiel satyna, pudełko	65	60	125	590220318741 8	OWKPRZG 6560.90050P	181,30 zł	223,00 zł
PRO SYSTEM ZG 65/60 wkładka z batka z galk , mosi dz, pudełko	65	60	125	590220318742 5	OWKPRZG 6560.98050P	176,91 zł	217,60 zł
PRO SYSTEM ZG 65/65 wkładka z batka z galk , nikiel satyna, pudełko	65	65	130	590220318743 2	OWKPRZG 6565.90050P	185,77 zł	228,50 zł
PRO SYSTEM ZG 65/65 wkładka z batka z galk , mosi dz, pudełko	65	65	130	590220318744 9	OWKPRZG 6565.98050P	182,44 zł	224,40 zł
PRO SYSTEM ZG 70/30 wkładka z batka z galk , nikiel satyna, pudełko	70	30	100	590220318745 6	OWKPRZG 7030.90050P	150,16 zł	184,70 zł
PRO SYSTEM ZG 70/30 wkładka z batka z galk , mosi dz, pudełko	70	30	100	590220318746 3	OWKPRZG 7030.98050P	145,69 zł	179,20 zł
PRO SYSTEM ZG 70/35 wkładka z batka z galk , nikiel satyna, pudełko	70	35	105	590220318747 0	OWKPRZG 7035.90050P	160,16 zł	197,00 zł
PRO SYSTEM ZG 70/35 wkładka z batka z galk , mosi dz, pudełko	70	35	105	590220318748 7	OWKPRZG 7035.98050P	156,83 zł	192,90 zł
PRO SYSTEM ZG 70/40 wkładka z batka z galk , nikiel satyna, pudełko	70	40	110	590220318749 4	OWKPRZG 7040.90050P	167,97 zł	206,60 zł
PRO SYSTEM ZG 70/40 wkładka z batka z galk , mosi dz, pudełko	70	40	110	590220318750 0	OWKPRZG 7040.98050P	164,63 zł	202,50 zł
PRO SYSTEM ZG 70/45 wkładka z batka z galk , nikiel satyna, pudełko	70	45	115	590220318751 7	OWKPRZG 7045.90050P	170,16 zł	209,30 zł
PRO SYSTEM ZG 70/45 wkładka z batka z galk , mosi dz, pudełko	70	45	115	590220318752 4	OWKPRZG 7045.98050P	166,83 zł	205,20 zł
PRO SYSTEM ZG 70/50 wkładka z batka z galk , nikiel satyna, pudełko	70	50	120	590220318753 1	OWKPRZG 7050.90050P	174,63 zł	214,80 zł
PRO SYSTEM ZG 70/50 wkładka z batka z galk , mosi dz, pudełko	70	50	120	590220318754 8	OWKPRZG 7050.98050P	171,30 zł	210,70 zł
PRO SYSTEM ZG 70/55 wkładka z batka z galk , nikiel satyna, pudełko	70	55	125	590220318755 5	OWKPRZG 7055.90050P	181,30 zł	223,00 zł
PRO SYSTEM ZG 70/55 wkładka z batka z galk , mosi dz, pudełko	70	55	125	590220318756 2	OWKPRZG 7055.98050P	176,91 zł	217,60 zł
PRO SYSTEM ZG 70/60 wkładka z batka z galk , nikiel satyna, pudełko	70	60	130	590220318757 9	OWKPRZG 7060.90050P	185,77 zł	228,50 zł
PRO SYSTEM ZG 70/60 wkładka z batka z galk , mosi dz, pudełko	70	60	130	590220318758 6	OWKPRZG 7060.98050P	182,44 zł	224,40 zł
PRO SYSTEM ZG 75/30 wkładka z batka z galk , nikiel satyna, pudełko	75	30	105	590220318759 3	OWKPRZG 7530.90050P	160,16 zł	197,00 zł
PRO SYSTEM ZG 75/30 wkładka z batka z galk , mosi dz, pudełko	75	30	105	590220318760 9	OWKPRZG 7530.98050P	156,83 zł	192,90 zł
PRO SYSTEM ZG 75/35 wkładka z batka z galk , nikiel satyna, pudełko	75	35	110	590220318761 6	OWKPRZG 7535.90050P	167,97 zł	206,60 zł
PRO SYSTEM ZG 75/35 wkładka z batka z galk , mosi dz, pudełko	75	35	110	590220318762 3	OWKPRZG 7535.98050P	164,63 zł	202,50 zł
PRO SYSTEM ZG 75/40 wkładka z batka z galk , nikiel satyna, pudełko	75	40	115	590220318763 0	OWKPRZG 7540.90050P	170,16 zł	209,30 zł
PRO SYSTEM ZG 75/40 wkładka z batka z galk , mosi dz, pudełko	75	40	115	590220318764 7	OWKPRZG 7540.98050P	166,83 zł	205,20 zł
PRO SYSTEM ZG 75/45 wkładka z batka z galk , nikiel satyna, pudełko	75	45	120	590220318765 4	OWKPRZG 7545.90050P	174,63 zł	214,80 zł
PRO SYSTEM ZG 75/45 wkładka z batka z galk , mosi dz, pudełko	75	45	120	590220318766 1	OWKPRZG 7545.98050P	171,30 zł	210,70 zł
PRO SYSTEM ZG 75/50 wkładka z batka z galk , nikiel satyna, pudełko	75	50	125	590220318767 8	OWKPRZG 7550.90050P	181,30 zł	223,00 zł
PRO SYSTEM ZG 75/50 wkładka z batka z galk , mosi dz, pudełko	75	50	125	590220318768 5	OWKPRZG 7550.98050P	176,91 zł	217,60 zł
PRO SYSTEM ZG 75/55 wkładka z batka z galk , nikiel satyna, pudełko	75	55	130	590220318769 2	OWKPRZG 7555.90050P	185,77 zł	228,50 zł

PRO SYSTEM GAŁKA-KLUCZ Z ZĘBATKĄ

OPIS	WYMIAR (mm)			KOD EAN	INDEKS	NETTO	BRUTTO
	A	B	C				
PRO SYSTEM ZG 75/55 wkładka z batka z galk , mosi dz, pudełko	75	55	130	590220318770 8	OWKPRZG 7555.98050P	182,44 zł	224,40 zł
PRO SYSTEM ZG 80/30 wkładka z batka z galk , nikiel satyna, pudełko	80	30	110	590220318771 5	OWKPRZG 8030.90050P	167,97 zł	206,60 zł
PRO SYSTEM ZG 80/30 wkładka z batka z galk , mosi dz, pudełko	80	30	110	590220318772 2	OWKPRZG 8030.98050P	164,63 zł	202,50 zł
PRO SYSTEM ZG 80/35 wkładka z batka z galk , nikiel satyna, pudełko	80	35	115	590220318773 9	OWKPRZG 8035.90050P	170,16 zł	209,30 zł
PRO SYSTEM ZG 80/35 wkładka z batka z galk , mosi dz, pudełko	80	35	115	590220318774 6	OWKPRZG 8035.98050P	166,83 zł	205,20 zł
PRO SYSTEM ZG 80/40 wkładka z batka z galk , nikiel satyna, pudełko	80	40	120	590220318775 3	OWKPRZG 8040.90050P	174,63 zł	214,80 zł
PRO SYSTEM ZG 80/40 wkładka z batka z galk , mosi dz, pudełko	80	40	120	590220318776 0	OWKPRZG 8040.98050P	171,30 zł	210,70 zł
PRO SYSTEM ZG 80/45 wkładka z batka z galk , nikiel satyna, pudełko	80	45	125	590220318777 7	OWKPRZG 8045.90050P	181,30 zł	223,00 zł
PRO SYSTEM ZG 80/45 wkładka z batka z galk , mosi dz, pudełko	80	45	125	590220318778 4	OWKPRZG 8045.98050P	176,91 zł	217,60 zł
PRO SYSTEM ZG 80/50 wkładka z batka z galk , nikiel satyna, pudełko	80	50	130	590220318779 1	OWKPRZG 8050.90050P	185,77 zł	228,50 zł
PRO SYSTEM ZG 80/50 wkładka z batka z galk , mosi dz, pudełko	80	50	130	590220318780 7	OWKPRZG 8050.98050P	182,44 zł	224,40 zł
PRO SYSTEM ZG 85/30 wkładka z batka z galk , nikiel satyna, pudełko	85	30	115	590220318781 4	OWKPRZG 8530.90050P	170,16 zł	209,30 zł
PRO SYSTEM ZG 85/30 wkładka z batka z galk , mosi dz, pudełko	85	30	115	590220318782 1	OWKPRZG 8530.98050P	166,83 zł	205,20 zł
PRO SYSTEM ZG 85/35 wkładka z batka z galk , nikiel satyna, pudełko	85	35	120	590220318783 8	OWKPRZG 8535.90050P	174,63 zł	214,80 zł
PRO SYSTEM ZG 85/35 wkładka z batka z galk , mosi dz, pudełko	85	35	120	590220318784 5	OWKPRZG 8535.98050P	171,30 zł	210,70 zł
PRO SYSTEM ZG 85/40 wkładka z batka z galk , nikiel satyna, pudełko	85	40	125	590220318785 2	OWKPRZG 8540.90050P	181,30 zł	223,00 zł
PRO SYSTEM ZG 85/40 wkładka z batka z galk , mosi dz, pudełko	85	40	125	590220318786 9	OWKPRZG 8540.98050P	176,91 zł	217,60 zł
PRO SYSTEM ZG 85/45 wkładka z batka z galk , nikiel satyna, pudełko	85	45	130	590220318787 6	OWKPRZG 8545.90050P	185,77 zł	228,50 zł
PRO SYSTEM ZG 85/45 wkładka z batka z galk , mosi dz, pudełko	85	45	130	590220318788 3	OWKPRZG 8545.98050P	182,44 zł	224,40 zł
PRO SYSTEM ZG 90/30 wkładka z batka z galk , nikiel satyna, pudełko	90	30	120	590220318789 0	OWKPRZG 9030.90050P	174,63 zł	214,80 zł
PRO SYSTEM ZG 90/30 wkładka z batka z galk , mosi dz, pudełko	90	30	120	590220318790 6	OWKPRZG 9030.98050P	171,30 zł	210,70 zł
PRO SYSTEM ZG 90/35 wkładka z batka z galk , nikiel satyna, pudełko	90	35	125	590220318791 3	OWKPRZG 9035.90050P	181,30 zł	223,00 zł
PRO SYSTEM ZG 90/35 wkładka z batka z galk , mosi dz, pudełko	90	35	125	590220318792 0	OWKPRZG 9035.98050P	176,91 zł	217,60 zł
PRO SYSTEM ZG 90/40 wkładka z batka z galk , nikiel satyna, pudełko	90	40	130	590220318793 7	OWKPRZG 9040.90050P	185,77 zł	228,50 zł
PRO SYSTEM ZG 90/40 wkładka z batka z galk , mosi dz, pudełko	90	40	130	590220318794 4	OWKPRZG 9040.98050P	182,44 zł	224,40 zł
PRO SYSTEM ZG 95/30 wkładka z batka z galk , nikiel satyna, pudełko	95	30	125	590220318795 1	OWKPRZG 9530.90050P	181,30 zł	223,00 zł
PRO SYSTEM ZG 95/30 wkładka z batka z galk , mosi dz, pudełko	95	30	125	590220318796 8	OWKPRZG 9530.98050P	176,91 zł	217,60 zł
PRO SYSTEM ZG 95/35 wkładka z batka z galk , nikiel satyna, pudełko	95	35	130	590220318797 5	OWKPRZG 9535.90050P	185,77 zł	228,50 zł
PRO SYSTEM ZG 95/35 wkładka z batka z galk , mosi dz, pudełko	95	35	130	590220318798 2	OWKPRZG 9535.98050P	182,44 zł	224,40 zł
PRO SYSTEM ZG 100/30 wkładka z batka z galk , nikiel satyna, pudełko	100	30	130	590220318799 9	OWKPRZG 0030.90050P	185,77 zł	228,50 zł
PRO SYSTEM ZG 100/30 wkładka z batka z galk , mosi dz, pudełko	100	30	130	590220318800 2	OWKPRZG 0030.98050P	182,44 zł	224,40 zł

PRO SYSTEM POŁÓWKOWE Z ZĘBATKĄ



OPIS	WYMIAR (mm)			KOD EAN	INDEKS	NETTO	BRUTTO
	A	B	C				
PRO SYSTEM Z 30/10 wkładka z zębatką, nikiel satyna, pudełko	30	10	40	590220318439 4	OWKPRZ03010.90050P	76,75 zł	94,40 zł
PRO SYSTEM Z 30/10 wkładka z zębatką, mosi, dz, pudełko	30	10	40	590220318440 0	OWKPRZ03010.98050P	73,41 zł	90,30 zł
PRO SYSTEM Z 35/10 wkładka z zębatką, nikiel satyna, pudełko	35	10	45	590220330414 3	OWKPRZ03510.90050P	86,67 zł	106,60 zł
PRO SYSTEM Z 35/10 wkładka z zębatką, mosi, dz, pudełko	35	10	45	590220330415 0	OWKPRZ03510.98050P	83,17 zł	102,30 zł
PRO SYSTEM Z 40/10 wkładka z zębatką, nikiel satyna, pudełko	40	10	50	590220330416 7	OWKPRZ04010.90050P	89,02 zł	109,50 zł
PRO SYSTEM Z 40/10 wkładka z zębatką, mosi, dz, pudełko	40	10	50	590220330417 4	OWKPRZ04010.98050P	85,53 zł	105,20 zł
PRO SYSTEM Z 45/10 wkładka z zębatką, nikiel satyna, pudełko	45	10	55	590220330418 1	OWKPRZ04510.90050P	106,91 zł	131,50 zł
PRO SYSTEM Z 45/10 wkładka z zębatką, mosi, dz, pudełko	45	10	55	590220330419 8	OWKPRZ04510.98050P	93,58 zł	115,10 zł
PRO SYSTEM Z 50/10 wkładka z zębatką, nikiel satyna, pudełko	50	10	60	590220330420 4	OWKPRZ05010.90050P	100,57 zł	123,70 zł
PRO SYSTEM Z 50/10 wkładka z zębatką, mosi, dz, pudełko	50	10	60	590220330421 1	OWKPRZ05010.98050P	97,07 zł	119,40 zł
PRO SYSTEM Z 55/10 wkładka z zębatką, nikiel satyna, pudełko	55	10	65	590220330422 8	OWKPRZ05510.90050P	114,47 zł	140,80 zł
PRO SYSTEM Z 55/10 wkładka z zębatką, mosi, dz, pudełko	55	10	65	590220330423 5	OWKPRZ05510.98050P	110,98 zł	136,50 zł
PRO SYSTEM Z 60/10 wkładka z zębatką, nikiel satyna, pudełko	60	10	70	590220330424 2	OWKPRZ06010.90050P	120,24 zł	147,90 zł
PRO SYSTEM Z 60/10 wkładka z zębatką, mosi, dz, pudełko	60	10	70	590220330425 9	OWKPRZ06010.98050P	116,91 zł	143,80 zł
PRO SYSTEM Z 65/10 wkładka z zębatką, nikiel satyna, pudełko	65	10	75	590220330426 6	OWKPRZ06510.90050P	124,72 zł	153,40 zł
PRO SYSTEM Z 65/10 wkładka z zębatką, mosi, dz, pudełko	65	10	75	590220330427 3	OWKPRZ06510.98050P	121,30 zł	149,20 zł
PRO SYSTEM Z 70/10 wkładka z zębatką, nikiel satyna, pudełko	70	10	80	590220330428 0	OWKPRZ07010.90050P	132,44 zł	162,90 zł
PRO SYSTEM Z 70/10 wkładka z zębatką, mosi, dz, pudełko	70	10	80	590220330429 7	OWKPRZ07010.98050P	129,11 zł	158,80 zł
PRO SYSTEM Z 75/10 wkładka z zębatką, nikiel satyna, pudełko	75	10	85	590220330430 3	OWKPRZ07510.90050P	142,44 zł	175,20 zł
PRO SYSTEM Z 75/10 wkładka z zębatką, mosi, dz, pudełko	75	10	85	590220330431 0	OWKPRZ07510.98050P	139,11 zł	171,10 zł
PRO SYSTEM Z 80/10 wkładka z zębatką, nikiel satyna, pudełko	80	10	90	590220330432 7	OWKPRZ08010.90050P	146,91 zł	180,70 zł
PRO SYSTEM Z 80/10 wkładka z zębatką, mosi, dz, pudełko	80	10	90	590220330433 4	OWKPRZ08010.98050P	143,58 zł	176,60 zł
PRO SYSTEM Z 85/10 wkładka z zębatką, nikiel satyna, pudełko	85	10	95	590220330434 1	OWKPRZ08510.90050P	151,38 zł	186,20 zł
PRO SYSTEM Z 85/10 wkładka z zębatką, mosi, dz, pudełko	85	10	95	590220330435 8	OWKPRZ08510.98050P	148,05 zł	182,10 zł
PRO SYSTEM Z 90/10 wkładka z zębatką, nikiel satyna, pudełko	90	10	100	590220330436 5	OWKPRZ09010.90050P	155,85 zł	191,70 zł
PRO SYSTEM Z 90/10 wkładka z zębatką, mosi, dz, pudełko	90	10	100	590220330437 2	OWKPRZ09010.98050P	152,52 zł	187,60 zł
PRO SYSTEM Z 95/10 wkładka z zębatką, nikiel satyna, pudełko	95	10	105	590220330438 9	OWKPRZ09510.90050P	164,72 zł	202,60 zł
PRO SYSTEM Z 95/10 wkładka z zębatką, mosi, dz, pudełko	95	10	105	590220330439 6	OWKPRZ09510.98050P	160,24 zł	197,10 zł
PRO SYSTEM Z 100/10 wkładka z zębatką, nikiel satyna, pudełko	100	10	110	590220330440 2	OWKPRZ10010.90050P	166,91 zł	205,30 zł
PRO SYSTEM Z 100/10 wkładka z zębatką, mosi, dz, pudełko	100	10	110	590220330441 9	OWKPRZ10010.98050P	163,58 zł	201,20 zł
PRO SYSTEM Z 105/10 wkładka z zębatką, nikiel satyna, pudełko	105	10	115	590220330442 6	OWKPRZ10510.90050P	171,38 zł	210,80 zł
PRO SYSTEM Z 105/10 wkładka z zębatką, mosi, dz, pudełko	105	10	115	590220330443 3	OWKPRZ10510.98050P	168,05 zł	206,70 zł
PRO SYSTEM Z 110/10 wkładka z zębatką, nikiel satyna, pudełko	110	10	120	590220330444 0	OWKPRZ11010.90050P	175,85 zł	216,30 zł
PRO SYSTEM Z 110/10 wkładka z zębatką, mosi, dz, pudełko	110	10	120	590220330445 7	OWKPRZ11010.98050P	172,52 zł	212,20 zł
PRO SYSTEM Z 115/10 wkładka z zębatką, nikiel satyna, pudełko	115	10	125	590220330446 4	OWKPRZ11510.90050P	180,33 zł	221,80 zł
PRO SYSTEM Z 115/10 wkładka z zębatką, mosi, dz, pudełko	115	10	125	590220330447 1	OWKPRZ11510.98050P	176,99 zł	217,70 zł
PRO SYSTEM Z 120/10 wkładka z zębatką, nikiel satyna, pudełko	120	10	130	590220330448 8	OWKPRZ12010.90050P	184,72 zł	227,20 zł
PRO SYSTEM Z 120/10 wkładka z zębatką, mosi, dz, pudełko	120	10	130	590220330449 5	OWKPRZ12010.98050P	181,38 zł	223,10 zł

PRO SYSTEM KLUCZ-KLUCZ Z BEZPIECZNYM SPRZĘGŁEM

OPIS	WYMIAR (mm)			KOD EAN	INDEKS	NETTO	BRUTTO
	A	B	C				
PRO SYSTEM B 35/35 wkładka bezpieczne sprzęgło, nikiel satyna, pudełko	35	35	70	590220330450 1	OWKPRS03535.9005SP	112,28 zł	138,10 zł
PRO SYSTEM B 35/35 wkładka bezpieczne sprzęgło, mosi dz, pudełko	35	35	70	590220330451 8	OWKPRS03535.9805SP	108,78 zł	133,80 zł
PRO SYSTEM B 35/40 wkładka bezpieczne sprzęgło, nikiel satyna, pudełko	35	40	75	590220330452 5	OWKPRS03540.9005SP	123,82 zł	152,30 zł
PRO SYSTEM B 35/40 wkładka bezpieczne sprzęgło, mosi dz, pudełko	35	40	75	590220330453 2	OWKPRS03540.9805SP	120,33 zł	148,00 zł
PRO SYSTEM B 35/45 wkładka bezpieczne sprzęgło, nikiel satyna, pudełko	35	45	80	590220330454 9	OWKPRS03545.9005SP	134,23 zł	165,10 zł
PRO SYSTEM B 35/45 wkładka bezpieczne sprzęgło, mosi dz, pudełko	35	45	80	590220330455 6	OWKPRS03545.9805SP	128,46 zł	158,00 zł
PRO SYSTEM B 35/50 wkładka bezpieczne sprzęgło, nikiel satyna, pudełko	35	50	85	590220330456 3	OWKPRS03550.9005SP	133,50 zł	164,20 zł
PRO SYSTEM B 35/50 wkładka bezpieczne sprzęgło, mosi dz, pudełko	35	50	85	590220330457 0	OWKPRS03550.9805SP	130,16 zł	160,10 zł
PRO SYSTEM B 35/55 wkładka bezpieczne sprzęgło, nikiel satyna, pudełko	35	55	90	590220330458 7	OWKPRS03555.9005SP	141,22 zł	173,70 zł
PRO SYSTEM B 35/55 wkładka bezpieczne sprzęgło, mosi dz, pudełko	35	55	90	590220330459 4	OWKPRS03555.9805SP	136,59 zł	168,00 zł
PRO SYSTEM B 35/60 wkładka bezpieczne sprzęgło, nikiel satyna, pudełko	35	60	95	590220330460 0	OWKPRS03560.9005SP	145,69 zł	179,20 zł
PRO SYSTEM B 35/60 wkładka bezpieczne sprzęgło, mosi dz, pudełko	35	60	95	590220330461 7	OWKPRS03560.9805SP	142,36 zł	175,10 zł
PRO SYSTEM B 35/65 wkładka bezpieczne sprzęgło, nikiel satyna, pudełko	35	65	100	590220330462 4	OWKPRS03565.9005SP	152,44 zł	187,50 zł
PRO SYSTEM B 35/65 wkładka bezpieczne sprzęgło, mosi dz, pudełko	35	65	100	590220330463 1	OWKPRS03565.9805SP	149,02 zł	183,30 zł
PRO SYSTEM B 35/70 wkładka bezpieczne sprzęgło, nikiel satyna, pudełko	35	70	105	590220330464 8	OWKPRS03570.9005SP	162,44 zł	199,80 zł
PRO SYSTEM B 35/70 wkładka bezpieczne sprzęgło, mosi dz, pudełko	35	70	105	590220330465 5	OWKPRS03570.9805SP	159,11 zł	195,70 zł
PRO SYSTEM B 35/75 wkładka bezpieczne sprzęgło, nikiel satyna, pudełko	35	75	110	590220330466 2	OWKPRS03575.9005SP	165,77 zł	203,90 zł
PRO SYSTEM B 35/75 wkładka bezpieczne sprzęgło, mosi dz, pudełko	35	75	110	590220330467 9	OWKPRS03575.9805SP	162,44 zł	199,80 zł
PRO SYSTEM B 35/80 wkładka bezpieczne sprzęgło, nikiel satyna, pudełko	35	80	115	590220330468 6	OWKPRS03580.9005SP	172,44 zł	212,10 zł
PRO SYSTEM B 35/80 wkładka bezpieczne sprzęgło, mosi dz, pudełko	35	80	115	590220330469 3	OWKPRS03580.9805SP	169,11 zł	208,00 zł
PRO SYSTEM B 35/85 wkładka bezpieczne sprzęgło, nikiel satyna, pudełko	35	85	120	590220330470 9	OWKPRS03585.9005SP	176,91 zł	217,60 zł
PRO SYSTEM B 35/85 wkładka bezpieczne sprzęgło, mosi dz, pudełko	35	85	120	590220330471 6	OWKPRS03585.9805SP	173,50 zł	213,40 zł
PRO SYSTEM B 35/90 wkładka bezpieczne sprzęgło, nikiel satyna, pudełko	35	90	125	590220330472 3	OWKPRS03590.9005SP	183,58 zł	225,80 zł
PRO SYSTEM B 35/90 wkładka bezpieczne sprzęgło, mosi dz, pudełko	35	90	125	590220330473 0	OWKPRS03590.9805SP	179,11 zł	220,30 zł
PRO SYSTEM B 35/95 wkładka bezpieczne sprzęgło, nikiel satyna, pudełko	35	95	130	590220330474 7	OWKPRS03595.9005SP	187,97 zł	231,20 zł
PRO SYSTEM B 35/95 wkładka bezpieczne sprzęgło, mosi dz, pudełko	35	95	130	590220330475 4	OWKPRS03595.9805SP	184,63 zł	227,10 zł
PRO SYSTEM B 40/40 wkładka bezpieczne sprzęgło, nikiel satyna, pudełko	40	40	80	590220330476 1	OWKPRS04040.9005SP	134,23 zł	165,10 zł
PRO SYSTEM B 40/40 wkładka bezpieczne sprzęgło, mosi dz, pudełko	40	40	80	590220330477 8	OWKPRS04040.9805SP	128,46 zł	158,00 zł
PRO SYSTEM B 40/45 wkładka bezpieczne sprzęgło, nikiel satyna, pudełko	40	45	85	590220330478 5	OWKPRS04045.9005SP	133,50 zł	164,20 zł
PRO SYSTEM B 40/45 wkładka bezpieczne sprzęgło, mosi dz, pudełko	40	45	85	590220330479 2	OWKPRS04045.9805SP	130,16 zł	160,10 zł
PRO SYSTEM B 40/50 wkładka bezpieczne sprzęgło, nikiel satyna, pudełko	40	50	90	590220330480 8	OWKPRS04050.9005SP	141,22 zł	173,70 zł
PRO SYSTEM B 40/50 wkładka bezpieczne sprzęgło, mosi dz, pudełko	40	50	90	590220330481 5	OWKPRS04050.9805SP	136,59 zł	168,00 zł
PRO SYSTEM B 40/55 wkładka bezpieczne sprzęgło, nikiel satyna, pudełko	40	55	95	590220330482 2	OWKPRS04055.9005SP	145,69 zł	179,20 zł
PRO SYSTEM B 40/55 wkładka bezpieczne sprzęgło, mosi dz, pudełko	40	55	95	590220330483 9	OWKPRS04055.9805SP	142,36 zł	175,10 zł
PRO SYSTEM B 40/60 wkładka bezpieczne sprzęgło, nikiel satyna, pudełko	40	60	100	590220330484 6	OWKPRS04060.9005SP	152,44 zł	187,50 zł
PRO SYSTEM B 40/60 wkładka bezpieczne sprzęgło, mosi dz, pudełko	40	60	100	590220330485 3	OWKPRS04060.9805SP	149,02 zł	183,30 zł
PRO SYSTEM B 40/65 wkładka bezpieczne sprzęgło, nikiel satyna, pudełko	40	65	105	590220330486 0	OWKPRS04065.9005SP	162,44 zł	199,80 zł
PRO SYSTEM B 40/65 wkładka bezpieczne sprzęgło, mosi dz, pudełko	40	65	105	590220330487 7	OWKPRS04065.9805SP	159,11 zł	195,70 zł
PRO SYSTEM B 40/70 wkładka bezpieczne sprzęgło, nikiel satyna, pudełko	40	70	110	590220330488 4	OWKPRS04070.9005SP	165,77 zł	203,90 zł
PRO SYSTEM B 40/70 wkładka bezpieczne sprzęgło, mosi dz, pudełko	40	70	110	590220330489 1	OWKPRS04070.9805SP	162,44 zł	199,80 zł
PRO SYSTEM B 40/75 wkładka bezpieczne sprzęgło, nikiel satyna, pudełko	40	75	115	590220330490 7	OWKPRS04075.9005SP	172,44 zł	212,10 zł
PRO SYSTEM B 40/75 wkładka bezpieczne sprzęgło, mosi dz, pudełko	40	75	115	590220330491 4	OWKPRS04075.9805SP	169,11 zł	208,00 zł
PRO SYSTEM B 40/80 wkładka bezpieczne sprzęgło, nikiel satyna, pudełko	40	80	120	590220330492 1	OWKPRS04080.9005SP	176,91 zł	217,60 zł
PRO SYSTEM B 40/80 wkładka bezpieczne sprzęgło, mosi dz, pudełko	40	80	120	590220330493 8	OWKPRS04080.9805SP	173,50 zł	213,40 zł
PRO SYSTEM B 40/85 wkładka bezpieczne sprzęgło, nikiel satyna, pudełko	40	85	125	590220330494 5	OWKPRS04085.9005SP	183,58 zł	225,80 zł
PRO SYSTEM B 40/85 wkładka bezpieczne sprzęgło, mosi dz, pudełko	40	85	125	590220330495 2	OWKPRS04085.9805SP	179,11 zł	220,30 zł
PRO SYSTEM B 40/90 wkładka bezpieczne sprzęgło, nikiel satyna, pudełko	40	90	130	590220330496 9	OWKPRS04090.9005SP	187,97 zł	231,20 zł
PRO SYSTEM B 40/90 wkładka bezpieczne sprzęgło, mosi dz, pudełko	40	90	130	590220330497 6	OWKPRS04090.9805SP	184,63 zł	227,10 zł
PRO SYSTEM B 45/45 wkładka bezpieczne sprzęgło, nikiel satyna, pudełko	45	45	90	590220330498 3	OWKPRS04545.9005SP	141,22 zł	173,70 zł
PRO SYSTEM B 45/45 wkładka bezpieczne sprzęgło, mosi dz, pudełko	45	45	90	590220330499 0	OWKPRS04545.9805SP	136,59 zł	168,00 zł
PRO SYSTEM B 45/50 wkładka bezpieczne sprzęgło, nikiel satyna, pudełko	45	50	95	590220330500 3	OWKPRS04550.9005SP	145,69 zł	179,20 zł
PRO SYSTEM B 45/50 wkładka bezpieczne sprzęgło, mosi dz, pudełko	45	50	95	590220330501 0	OWKPRS04550.9805SP	142,36 zł	175,10 zł
PRO SYSTEM B 45/55 wkładka bezpieczne sprzęgło, nikiel satyna, pudełko	45	55	100	590220330502 7	OWKPRS04555.9005SP	152,44 zł	187,50 zł
PRO SYSTEM B 45/55 wkładka bezpieczne sprzęgło, mosi dz, pudełko	45	55	100	590220330503 4	OWKPRS04555.9805SP	149,02 zł	183,30 zł
PRO SYSTEM B 45/60 wkładka bezpieczne sprzęgło, nikiel satyna, pudełko	45	60	105	590220330504 1	OWKPRS04560.9005SP	162,44 zł	199,80 zł

PRO SYSTEM KLUCZ-KLUCZ Z BEZPIECZNYM SPRZĘGŁEM

OPIS	WYMIAR (mm)			KOD EAN	INDEKS	NETTO	BRUTTO
	A	B	C				
PRO SYSTEM B 45/60 wkładka bezpieczne sprzęgło, mosi dz, pudełko	45	60	105	590220330505 8	OWKPRS04560.9805SP	159,11 zł	195,70 zł
PRO SYSTEM B 45/65 wkładka bezpieczne sprzęgło, nikiel satyna, pudełko	45	65	110	590220330506 5	OWKPRS04565.9005SP	165,77 zł	203,90 zł
PRO SYSTEM B 45/65 wkładka bezpieczne sprzęgło, mosi dz, pudełko	45	65	110	590220330507 2	OWKPRS04565.9805SP	162,44 zł	199,80 zł
PRO SYSTEM B 45/70 wkładka bezpieczne sprzęgło, nikiel satyna, pudełko	45	70	115	590220330508 9	OWKPRS04570.9005SP	172,44 zł	212,10 zł
PRO SYSTEM B 45/70 wkładka bezpieczne sprzęgło, mosi dz, pudełko	45	70	115	590220330509 6	OWKPRS04570.9805SP	169,11 zł	208,00 zł
PRO SYSTEM B 45/75 wkładka bezpieczne sprzęgło, nikiel satyna, pudełko	45	75	120	590220330510 2	OWKPRS04575.9005SP	176,91 zł	217,60 zł
PRO SYSTEM B 45/75 wkładka bezpieczne sprzęgło, mosi dz, pudełko	45	75	120	590220330511 9	OWKPRS04575.9805SP	173,50 zł	213,40 zł
PRO SYSTEM B 45/80 wkładka bezpieczne sprzęgło, nikiel satyna, pudełko	45	80	125	590220330512 6	OWKPRS04580.9005SP	183,58 zł	225,80 zł
PRO SYSTEM B 45/80 wkładka bezpieczne sprzęgło, mosi dz, pudełko	45	80	125	590220330513 3	OWKPRS04580.9805SP	179,11 zł	220,30 zł
PRO SYSTEM B 45/85 wkładka bezpieczne sprzęgło, nikiel satyna, pudełko	45	85	130	590220330514 0	OWKPRS04585.9005SP	187,97 zł	231,20 zł
PRO SYSTEM B 45/85 wkładka bezpieczne sprzęgło, mosi dz, pudełko	45	85	130	590220330515 7	OWKPRS04585.9805SP	184,63 zł	227,10 zł
PRO SYSTEM B 50/50 wkładka bezpieczne sprzęgło, nikiel satyna, pudełko	50	50	100	590220330516 4	OWKPRS05050.9005SP	152,44 zł	187,50 zł
PRO SYSTEM B 50/50 wkładka bezpieczne sprzęgło, mosi dz, pudełko	50	50	100	590220330517 1	OWKPRS05050.9805SP	149,02 zł	183,30 zł
PRO SYSTEM B 50/55 wkładka bezpieczne sprzęgło, nikiel satyna, pudełko	50	55	105	590220330518 8	OWKPRS05055.9005SP	162,44 zł	199,80 zł
PRO SYSTEM B 50/55 wkładka bezpieczne sprzęgło, mosi dz, pudełko	50	55	105	590220330519 5	OWKPRS05055.9805SP	159,11 zł	195,70 zł
PRO SYSTEM B 50/60 wkładka bezpieczne sprzęgło, nikiel satyna, pudełko	50	60	110	590220330520 1	OWKPRS05060.9005SP	165,77 zł	203,90 zł
PRO SYSTEM B 50/60 wkładka bezpieczne sprzęgło, mosi dz, pudełko	50	60	110	590220330521 8	OWKPRS05060.9805SP	162,44 zł	199,80 zł
PRO SYSTEM B 50/65 wkładka bezpieczne sprzęgło, nikiel satyna, pudełko	50	65	115	590220330522 5	OWKPRS05065.9005SP	172,44 zł	212,10 zł
PRO SYSTEM B 50/65 wkładka bezpieczne sprzęgło, mosi dz, pudełko	50	65	115	590220330523 2	OWKPRS05065.9805SP	169,11 zł	208,00 zł
PRO SYSTEM B 50/70 wkładka bezpieczne sprzęgło, nikiel satyna, pudełko	50	70	120	590220330524 9	OWKPRS05070.9005SP	176,91 zł	217,60 zł
PRO SYSTEM B 50/70 wkładka bezpieczne sprzęgło, mosi dz, pudełko	50	70	120	590220330525 6	OWKPRS05070.9805SP	173,50 zł	213,40 zł
PRO SYSTEM B 50/75 wkładka bezpieczne sprzęgło, nikiel satyna, pudełko	50	75	125	590220330526 3	OWKPRS05075.9005SP	183,58 zł	225,80 zł
PRO SYSTEM B 50/75 wkładka bezpieczne sprzęgło, mosi dz, pudełko	50	75	125	590220330527 0	OWKPRS05075.9805SP	179,11 zł	220,30 zł
PRO SYSTEM B 50/80 wkładka bezpieczne sprzęgło, nikiel satyna, pudełko	50	80	130	590220330528 7	OWKPRS05080.9005SP	187,97 zł	231,20 zł
PRO SYSTEM B 50/80 wkładka bezpieczne sprzęgło, mosi dz, pudełko	50	80	130	590220330529 4	OWKPRS05080.9805SP	184,63 zł	227,10 zł
PRO SYSTEM B 55/55 wkładka bezpieczne sprzęgło, nikiel satyna, pudełko	55	55	110	590220330530 0	OWKPRS05555.9005SP	165,77 zł	203,90 zł
PRO SYSTEM B 55/55 wkładka bezpieczne sprzęgło, mosi dz, pudełko	55	55	110	590220330531 7	OWKPRS05555.9805SP	162,44 zł	199,80 zł
PRO SYSTEM B 55/60 wkładka bezpieczne sprzęgło, nikiel satyna, pudełko	55	60	115	590220330532 4	OWKPRS05560.9005SP	172,44 zł	212,10 zł
PRO SYSTEM B 55/60 wkładka bezpieczne sprzęgło, mosi dz, pudełko	55	60	115	590220330533 1	OWKPRS05560.9805SP	169,11 zł	208,00 zł
PRO SYSTEM B 55/65 wkładka bezpieczne sprzęgło, nikiel satyna, pudełko	55	65	120	590220330534 8	OWKPRS05565.9005SP	176,91 zł	217,60 zł
PRO SYSTEM B 55/65 wkładka bezpieczne sprzęgło, mosi dz, pudełko	55	65	120	590220330535 5	OWKPRS05565.9805SP	173,50 zł	213,40 zł
PRO SYSTEM B 55/70 wkładka bezpieczne sprzęgło, nikiel satyna, pudełko	55	70	125	590220330536 2	OWKPRS05570.9005SP	183,58 zł	225,80 zł
PRO SYSTEM B 55/70 wkładka bezpieczne sprzęgło, mosi dz, pudełko	55	70	125	590220330537 9	OWKPRS05570.9805SP	179,11 zł	220,30 zł
PRO SYSTEM B 55/75 wkładka bezpieczne sprzęgło, nikiel satyna, pudełko	55	75	130	590220330538 6	OWKPRS05575.9005SP	187,97 zł	231,20 zł
PRO SYSTEM B 55/75 wkładka bezpieczne sprzęgło, mosi dz, pudełko	55	75	130	590220330539 3	OWKPRS05575.9805SP	184,63 zł	227,10 zł
PRO SYSTEM B 60/60 wkładka bezpieczne sprzęgło, nikiel satyna, pudełko	60	60	120	590220330540 9	OWKPRS06060.9005SP	176,91 zł	217,60 zł
PRO SYSTEM B 60/60 wkładka bezpieczne sprzęgło, mosi dz, pudełko	60	60	120	590220330541 6	OWKPRS06060.9805SP	173,50 zł	213,40 zł
PRO SYSTEM B 60/65 wkładka bezpieczne sprzęgło, nikiel satyna, pudełko	60	65	125	590220330542 3	OWKPRS06065.9005SP	183,58 zł	225,80 zł
PRO SYSTEM B 60/65 wkładka bezpieczne sprzęgło, mosi dz, pudełko	60	65	125	590220330543 0	OWKPRS06065.9805SP	179,11 zł	220,30 zł
PRO SYSTEM B 60/70 wkładka bezpieczne sprzęgło, nikiel satyna, pudełko	60	70	130	590220330544 7	OWKPRS06070.9005SP	187,97 zł	231,20 zł
PRO SYSTEM B 60/70 wkładka bezpieczne sprzęgło, mosi dz, pudełko	60	70	130	590220330545 4	OWKPRS06070.9805SP	184,63 zł	227,10 zł
PRO SYSTEM B 65/65 wkładka bezpieczne sprzęgło, nikiel satyna, pudełko	65	65	130	590220330546 1	OWKPRS06565.9005SP	187,97 zł	231,20 zł
PRO SYSTEM B 65/65 wkładka bezpieczne sprzęgło, mosi dz, pudełko	65	65	130	590220330547 8	OWKPRS06565.9805SP	184,63 zł	227,10 zł

PRO SYSTEM KLUCZ-KLUCZ Z ZĘBĄTKĄ I Z BEZPIECZNYM SPRZĘGŁEM

OPIS	WYMIAR (mm)			KOD EAN	INDEKS	NETTO	BRUTTO
	A	B	C				
PRO SYSTEM ZB 35/35 wkładka z z batk , bezpieczne sprzęgło, nikiel satyna, pudełko	35	35	70	590220319954 1	OWKPRZ03535.9005SP	125,37 zł	154,20 zł
PRO SYSTEM ZB 35/35 wkładka z z batk , bezpieczne sprzęgło, mosi dz, pudełko	35	35	70	590220319955 8	OWKPRZ03535.9805SP	123,01 zł	151,30 zł
PRO SYSTEM ZB 35/40 wkładka z z batk , bezpieczne sprzęgło, nikiel satyna, pudełko	35	40	75	590220319956 5	OWKPRZ03540.9005SP	132,68 zł	163,20 zł
PRO SYSTEM ZB 35/40 wkładka z z batk , bezpieczne sprzęgło, mosi dz, pudełko	35	40	75	590220319957 2	OWKPRZ03540.9805SP	126,02 zł	155,00 zł
PRO SYSTEM ZB 35/45 wkładka z z batk , bezpieczne sprzęgło, nikiel satyna, pudełko	35	45	80	590220319958 9	OWKPRZ03545.9005SP	137,15 zł	168,70 zł
PRO SYSTEM ZB 35/45 wkładka z z batk , bezpieczne sprzęgło, mosi dz, pudełko	35	45	80	590220319959 6	OWKPRZ03545.9805SP	133,82 zł	164,60 zł
PRO SYSTEM ZB 35/50 wkładka z z batk , bezpieczne sprzęgło, nikiel satyna, pudełko	35	50	85	590220319960 2	OWKPRZ03550.9005SP	138,21 zł	170,00 zł
PRO SYSTEM ZB 35/50 wkładka z z batk , bezpieczne sprzęgło, mosi dz, pudełko	35	50	85	590220319961 9	OWKPRZ03550.9805SP	136,91 zł	168,40 zł
PRO SYSTEM ZB 35/55 wkładka z z batk , bezpieczne sprzęgło, nikiel satyna, pudełko	35	55	90	590220319962 6	OWKPRZ03555.9005SP	143,82 zł	176,90 zł
PRO SYSTEM ZB 35/55 wkładka z z batk , bezpieczne sprzęgło, mosi dz, pudełko	35	55	90	590220319963 3	OWKPRZ03555.9805SP	140,49 zł	172,80 zł
PRO SYSTEM ZB 35/60 wkładka z z batk , bezpieczne sprzęgło, nikiel satyna, pudełko	35	60	95	590220319964 0	OWKPRZ03560.9005SP	148,21 zł	182,30 zł
PRO SYSTEM ZB 35/60 wkładka z z batk , bezpieczne sprzęgło, mosi dz, pudełko	35	60	95	590220319965 7	OWKPRZ03560.9805SP	144,88 zł	178,20 zł
PRO SYSTEM ZB 35/65 wkładka z z batk , bezpieczne sprzęgło, nikiel satyna, pudełko	35	65	100	590220319966 4	OWKPRZ03565.9005SP	156,02 zł	191,90 zł
PRO SYSTEM ZB 35/65 wkładka z z batk , bezpieczne sprzęgło, mosi dz, pudełko	35	65	100	590220319967 1	OWKPRZ03565.9805SP	152,68 zł	187,80 zł
PRO SYSTEM ZB 35/70 wkładka z z batk , bezpieczne sprzęgło, nikiel satyna, pudełko	35	70	105	590220319968 8	OWKPRZ03570.9005SP	162,68 zł	200,10 zł
PRO SYSTEM ZB 35/70 wkładka z z batk , bezpieczne sprzęgło, mosi dz, pudełko	35	70	105	590220319969 5	OWKPRZ03570.9805SP	159,35 zł	196,00 zł
PRO SYSTEM ZB 35/75 wkładka z z batk , bezpieczne sprzęgło, nikiel satyna, pudełko	35	75	110	590220319970 1	OWKPRZ03575.9005SP	169,35 zł	208,30 zł
PRO SYSTEM ZB 35/75 wkładka z z batk , bezpieczne sprzęgło, mosi dz, pudełko	35	75	110	590220319971 8	OWKPRZ03575.9805SP	166,02 zł	204,20 zł
PRO SYSTEM ZB 35/80 wkładka z z batk , bezpieczne sprzęgło, nikiel satyna, pudełko	35	80	115	590220319972 5	OWKPRZ03580.9005SP	176,10 zł	216,60 zł
PRO SYSTEM ZB 35/80 wkładka z z batk , bezpieczne sprzęgło, mosi dz, pudełko	35	80	115	590220319973 2	OWKPRZ03580.9805SP	172,76 zł	212,50 zł
PRO SYSTEM ZB 35/85 wkładka z z batk , bezpieczne sprzęgło, nikiel satyna, pudełko	35	85	120	590220319974 9	OWKPRZ03585.9005SP	180,49 zł	222,00 zł
PRO SYSTEM ZB 35/85 wkładka z z batk , bezpieczne sprzęgło, mosi dz, pudełko	35	85	120	590220319975 6	OWKPRZ03585.9805SP	177,15 zł	217,90 zł
PRO SYSTEM ZB 35/90 wkładka z z batk , bezpieczne sprzęgło, nikiel satyna, pudełko	35	90	125	590220319976 3	OWKPRZ03590.9005SP	187,15 zł	230,20 zł
PRO SYSTEM ZB 35/90 wkładka z z batk , bezpieczne sprzęgło, mosi dz, pudełko	35	90	125	590220319977 0	OWKPRZ03590.9805SP	182,76 zł	224,80 zł
PRO SYSTEM ZB 35/95 wkładka z z batk , bezpieczne sprzęgło, nikiel satyna, pudełko	35	95	130	590220319978 7	OWKPRZ03595.9005SP	191,63 zł	235,70 zł
PRO SYSTEM ZB 35/95 wkładka z z batk , bezpieczne sprzęgło, mosi dz, pudełko	35	95	130	590220319979 4	OWKPRZ03595.9805SP	188,29 zł	231,60 zł
PRO SYSTEM ZB 40/40 wkładka z z batk , bezpieczne sprzęgło, nikiel satyna, pudełko	40	40	80	590220319980 0	OWKPRZ04040.9005SP	137,15 zł	168,70 zł
PRO SYSTEM ZB 40/40 wkładka z z batk , bezpieczne sprzęgło, mosi dz, pudełko	40	40	80	590220319981 7	OWKPRZ04040.9805SP	133,82 zł	164,60 zł
PRO SYSTEM ZB 40/45 wkładka z z batk , bezpieczne sprzęgło, nikiel satyna, pudełko	40	45	85	590220319982 4	OWKPRZ04045.9005SP	138,21 zł	170,00 zł
PRO SYSTEM ZB 40/45 wkładka z z batk , bezpieczne sprzęgło, mosi dz, pudełko	40	45	85	590220319983 1	OWKPRZ04045.9805SP	136,91 zł	168,40 zł
PRO SYSTEM ZB 40/50 wkładka z z batk , bezpieczne sprzęgło, nikiel satyna, pudełko	40	50	90	590220319984 8	OWKPRZ04050.9005SP	143,82 zł	176,90 zł
PRO SYSTEM ZB 40/50 wkładka z z batk , bezpieczne sprzęgło, mosi dz, pudełko	40	50	90	590220319985 5	OWKPRZ04050.9805SP	140,49 zł	172,80 zł
PRO SYSTEM ZB 40/55 wkładka z z batk , bezpieczne sprzęgło, nikiel satyna, pudełko	40	55	95	590220319986 2	OWKPRZ04055.9005SP	148,21 zł	182,30 zł
PRO SYSTEM ZB 40/55 wkładka z z batk , bezpieczne sprzęgło, mosi dz, pudełko	40	55	95	590220319987 9	OWKPRZ04055.9805SP	144,88 zł	178,20 zł
PRO SYSTEM ZB 40/60 wkładka z z batk , bezpieczne sprzęgło, nikiel satyna, pudełko	40	60	100	590220319988 6	OWKPRZ04060.9005SP	156,02 zł	191,90 zł
PRO SYSTEM ZB 40/60 wkładka z z batk , bezpieczne sprzęgło, mosi dz, pudełko	40	60	100	590220319989 3	OWKPRZ04060.9805SP	152,68 zł	187,80 zł
PRO SYSTEM ZB 40/65 wkładka z z batk , bezpieczne sprzęgło, nikiel satyna, pudełko	40	65	105	590220319990 9	OWKPRZ04065.9005SP	162,68 zł	200,10 zł
PRO SYSTEM ZB 40/65 wkładka z z batk , bezpieczne sprzęgło, mosi dz, pudełko	40	65	105	590220319991 6	OWKPRZ04065.9805SP	159,35 zł	196,00 zł
PRO SYSTEM ZB 40/70 wkładka z z batk , bezpieczne sprzęgło, nikiel satyna, pudełko	40	70	110	590220319992 3	OWKPRZ04070.9005SP	169,35 zł	208,30 zł
PRO SYSTEM ZB 40/70 wkładka z z batk , bezpieczne sprzęgło, mosi dz, pudełko	40	70	110	590220319993 0	OWKPRZ04070.9805SP	166,02 zł	204,20 zł
PRO SYSTEM ZB 40/75 wkładka z z batk , bezpieczne sprzęgło, nikiel satyna, pudełko	40	75	115	590220319994 7	OWKPRZ04075.9005SP	176,10 zł	216,60 zł
PRO SYSTEM ZB 40/75 wkładka z z batk , bezpieczne sprzęgło, mosi dz, pudełko	40	75	115	590220319995 4	OWKPRZ04075.9805SP	172,76 zł	212,50 zł
PRO SYSTEM ZB 40/80 wkładka z z batk , bezpieczne sprzęgło, nikiel satyna, pudełko	40	80	120	590220319996 1	OWKPRZ04080.9005SP	180,49 zł	222,00 zł
PRO SYSTEM ZB 40/80 wkładka z z batk , bezpieczne sprzęgło, mosi dz, pudełko	40	80	120	590220319997 8	OWKPRZ04080.9805SP	177,15 zł	217,90 zł
PRO SYSTEM ZB 40/85 wkładka z z batk , bezpieczne sprzęgło, nikiel satyna, pudełko	40	85	125	590220319998 5	OWKPRZ04085.9005SP	187,15 zł	230,20 zł
PRO SYSTEM ZB 40/85 wkładka z z batk , bezpieczne sprzęgło, mosi dz, pudełko	40	85	125	590220319999 2	OWKPRZ04085.9805SP	182,76 zł	224,80 zł
PRO SYSTEM ZB 40/90 wkładka z z batk , bezpieczne sprzęgło, nikiel satyna, pudełko	40	90	130	590220330000 8	OWKPRZ04090.9005SP	191,63 zł	235,70 zł
PRO SYSTEM ZB 40/90 wkładka z z batk , bezpieczne sprzęgło, mosi dz, pudełko	40	90	130	590220330001 5	OWKPRZ04090.9805SP	188,29 zł	231,60 zł
PRO SYSTEM ZB 45/45 wkładka z z batk , bezpieczne sprzęgło, nikiel satyna, pudełko	45	45	90	590220330002 2	OWKPRZ04545.9005SP	143,82 zł	176,90 zł
PRO SYSTEM ZB 45/45 wkładka z z batk , bezpieczne sprzęgło, mosi dz, pudełko	45	45	90	590220330003 9	OWKPRZ04545.9805SP	140,49 zł	172,80 zł
PRO SYSTEM ZB 45/50 wkładka z z batk , bezpieczne sprzęgło, nikiel satyna, pudełko	45	50	95	590220330004 6	OWKPRZ04550.9005SP	148,21 zł	182,30 zł
PRO SYSTEM ZB 45/50 wkładka z z batk , bezpieczne sprzęgło, mosi dz, pudełko	45	50	95	590220330005 3	OWKPRZ04550.9805SP	144,88 zł	178,20 zł
PRO SYSTEM ZB 45/55 wkładka z z batk , bezpieczne sprzęgło, nikiel satyna, pudełko	45	55	100	590220330006 0	OWKPRZ04555.9005SP	156,02 zł	191,90 zł
PRO SYSTEM ZB 45/55 wkładka z z batk , bezpieczne sprzęgło, mosi dz, pudełko	45	55	100	590220330007 7	OWKPRZ04555.9805SP	152,68 zł	187,80 zł
PRO SYSTEM ZB 45/60 wkładka z z batk , bezpieczne sprzęgło, nikiel satyna, pudełko	45	60	105	590220330008 4	OWKPRZ04560.9005SP	162,68 zł	200,10 zł

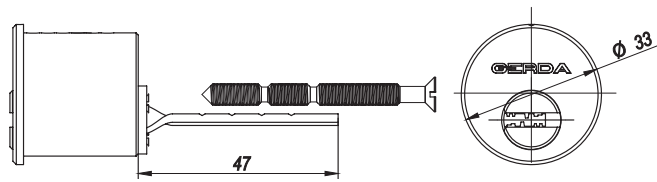
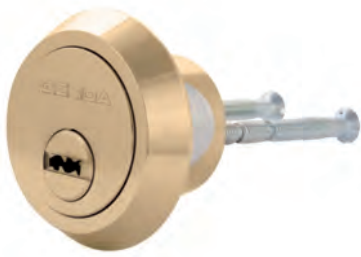
PRO SYSTEM KLUCZ-KLUCZ Z ZĘBATKĄ I Z BEZPIECZNYM SPRZĘGŁEM

OPIS	WYMIAR (mm)			KOD EAN	INDEKS	NETTO	BRUTTO
	A	B	C				
PRO SYSTEM ZB 45/60 wkładka z z batk , bezpieczne sprzęgło, mosi dz, pudełko	45	60	105	590220330009 1	OWKPRZ04560.9805SP	159,35 zł	196,00 zł
PRO SYSTEM ZB 45/65 wkładka z z batk , bezpieczne sprzęgło, nikiel satyna, pudełko	45	65	110	590220330010 7	OWKPRZ04565.9005SP	169,35 zł	208,30 zł
PRO SYSTEM ZB 45/65 wkładka z z batk , bezpieczne sprzęgło, mosi dz, pudełko	45	65	110	590220330011 4	OWKPRZ04565.9805SP	166,02 zł	204,20 zł
PRO SYSTEM ZB 45/70 wkładka z z batk , bezpieczne sprzęgło, nikiel satyna, pudełko	45	70	115	590220330012 1	OWKPRZ04570.9005SP	176,10 zł	216,60 zł
PRO SYSTEM ZB 45/70 wkładka z z batk , bezpieczne sprzęgło, mosi dz, pudełko	45	70	115	590220330013 8	OWKPRZ04570.9805SP	172,76 zł	212,50 zł
PRO SYSTEM ZB 45/75 wkładka z z batk , bezpieczne sprzęgło, nikiel satyna, pudełko	45	75	120	590220330014 5	OWKPRZ04575.9005SP	180,49 zł	222,00 zł
PRO SYSTEM ZB 45/75 wkładka z z batk , bezpieczne sprzęgło, mosi dz, pudełko	45	75	120	590220330015 2	OWKPRZ04575.9805SP	177,15 zł	217,90 zł
PRO SYSTEM ZB 45/80 wkładka z z batk , bezpieczne sprzęgło, nikiel satyna, pudełko	45	80	125	590220330016 9	OWKPRZ04580.9005SP	187,15 zł	230,20 zł
PRO SYSTEM ZB 45/80 wkładka z z batk , bezpieczne sprzęgło, mosi dz, pudełko	45	80	125	590220330017 6	OWKPRZ04580.9805SP	182,76 zł	224,80 zł
PRO SYSTEM ZB 45/85 wkładka z z batk , bezpieczne sprzęgło, nikiel satyna, pudełko	45	85	130	590220330018 3	OWKPRZ04585.9005SP	191,63 zł	235,70 zł
PRO SYSTEM ZB 45/85 wkładka z z batk , bezpieczne sprzęgło, mosi dz, pudełko	45	85	130	590220330019 0	OWKPRZ04585.9805SP	188,29 zł	231,60 zł
PRO SYSTEM ZB 50/50 wkładka z z batk , bezpieczne sprzęgło, nikiel satyna, pudełko	50	50	100	590220330020 6	OWKPRZ05050.9005SP	156,02 zł	191,90 zł
PRO SYSTEM ZB 50/50 wkładka z z batk , bezpieczne sprzęgło, mosi dz, pudełko	50	50	100	590220330021 3	OWKPRZ05050.9805SP	152,68 zł	187,80 zł
PRO SYSTEM ZB 50/55 wkładka z z batk , bezpieczne sprzęgło, nikiel satyna, pudełko	50	55	105	590220330022 0	OWKPRZ05055.9005SP	162,68 zł	200,10 zł
PRO SYSTEM ZB 50/55 wkładka z z batk , bezpieczne sprzęgło, mosi dz, pudełko	50	55	105	590220330023 7	OWKPRZ05055.9805SP	159,35 zł	196,00 zł
PRO SYSTEM ZB 50/60 wkładka z z batk , bezpieczne sprzęgło, nikiel satyna, pudełko	50	60	110	590220330024 4	OWKPRZ05060.9005SP	169,35 zł	208,30 zł
PRO SYSTEM ZB 50/60 wkładka z z batk , bezpieczne sprzęgło, mosi dz, pudełko	50	60	110	590220330025 1	OWKPRZ05060.9805SP	166,02 zł	204,20 zł
PRO SYSTEM ZB 50/65 wkładka z z batk , bezpieczne sprzęgło, nikiel satyna, pudełko	50	65	115	590220330026 8	OWKPRZ05065.9005SP	176,10 zł	216,60 zł
PRO SYSTEM ZB 50/65 wkładka z z batk , bezpieczne sprzęgło, mosi dz, pudełko	50	65	115	590220330027 5	OWKPRZ05065.9805SP	172,76 zł	212,50 zł
PRO SYSTEM ZB 50/70 wkładka z z batk , bezpieczne sprzęgło, nikiel satyna, pudełko	50	70	120	590220330028 2	OWKPRZ05070.9005SP	180,49 zł	222,00 zł
PRO SYSTEM ZB 50/70 wkładka z z batk , bezpieczne sprzęgło, mosi dz, pudełko	50	70	120	590220330029 9	OWKPRZ05070.9805SP	177,15 zł	217,90 zł
PRO SYSTEM ZB 50/75 wkładka z z batk , bezpieczne sprzęgło, nikiel satyna, pudełko	50	75	125	590220330030 5	OWKPRZ05075.9005SP	187,15 zł	230,20 zł
PRO SYSTEM ZB 50/75 wkładka z z batk , bezpieczne sprzęgło, mosi dz, pudełko	50	75	125	590220330031 2	OWKPRZ05075.9805SP	182,76 zł	224,80 zł
PRO SYSTEM ZB 50/80 wkładka z z batk , bezpieczne sprzęgło, nikiel satyna, pudełko	50	80	130	590220330032 9	OWKPRZ05080.9005SP	191,63 zł	235,70 zł
PRO SYSTEM ZB 50/80 wkładka z z batk , bezpieczne sprzęgło, mosi dz, pudełko	50	80	130	590220330033 6	OWKPRZ05080.9805SP	188,29 zł	231,60 zł
PRO SYSTEM ZB 55/55 wkładka z z batk , bezpieczne sprzęgło, nikiel satyna, pudełko	55	55	110	590220330034 3	OWKPRZ05555.9005SP	169,35 zł	208,30 zł
PRO SYSTEM ZB 55/55 wkładka z z batk , bezpieczne sprzęgło, mosi dz, pudełko	55	55	110	590220330035 0	OWKPRZ05555.9805SP	166,02 zł	204,20 zł
PRO SYSTEM ZB 55/60 wkładka z z batk , bezpieczne sprzęgło, nikiel satyna, pudełko	55	60	115	590220330036 7	OWKPRZ05560.9005SP	176,10 zł	216,60 zł
PRO SYSTEM ZB 55/60 wkładka z z batk , bezpieczne sprzęgło, mosi dz, pudełko	55	60	115	590220330037 4	OWKPRZ05560.9805SP	172,76 zł	212,50 zł
PRO SYSTEM ZB 55/65 wkładka z z batk , bezpieczne sprzęgło, nikiel satyna, pudełko	55	65	120	590220330038 1	OWKPRZ05565.9005SP	180,49 zł	222,00 zł
PRO SYSTEM ZB 55/65 wkładka z z batk , bezpieczne sprzęgło, mosi dz, pudełko	55	65	120	590220330039 8	OWKPRZ05565.9805SP	177,15 zł	217,90 zł
PRO SYSTEM ZB 55/70 wkładka z z batk , bezpieczne sprzęgło, nikiel satyna, pudełko	55	70	125	590220330040 4	OWKPRZ05570.9005SP	187,15 zł	230,20 zł
PRO SYSTEM ZB 55/70 wkładka z z batk , bezpieczne sprzęgło, mosi dz, pudełko	55	70	125	590220330041 1	OWKPRZ05570.9805SP	182,76 zł	224,80 zł
PRO SYSTEM ZB 55/75 wkładka z z batk , bezpieczne sprzęgło, nikiel satyna, pudełko	55	75	130	590220330042 8	OWKPRZ05575.9005SP	191,63 zł	235,70 zł
PRO SYSTEM ZB 55/75 wkładka z z batk , bezpieczne sprzęgło, mosi dz, pudełko	55	75	130	590220330043 5	OWKPRZ05575.9805SP	188,29 zł	231,60 zł
PRO SYSTEM ZB 60/60 wkładka z z batk , bezpieczne sprzęgło, nikiel satyna, pudełko	60	60	120	590220330044 2	OWKPRZ06060.9005SP	180,49 zł	222,00 zł
PRO SYSTEM ZB 60/60 wkładka z z batk , bezpieczne sprzęgło, mosi dz, pudełko	60	60	120	590220330045 9	OWKPRZ06060.9805SP	177,15 zł	217,90 zł
PRO SYSTEM ZB 60/65 wkładka z z batk , bezpieczne sprzęgło, nikiel satyna, pudełko	60	65	125	590220330046 6	OWKPRZ06065.9005SP	187,15 zł	230,20 zł
PRO SYSTEM ZB 60/65 wkładka z z batk , bezpieczne sprzęgło, mosi dz, pudełko	60	65	125	590220330047 3	OWKPRZ06065.9805SP	182,76 zł	224,80 zł
PRO SYSTEM ZB 60/70 wkładka z z batk , bezpieczne sprzęgło, nikiel satyna, pudełko	60	70	130	590220330048 0	OWKPRZ06070.9005SP	191,63 zł	235,70 zł
PRO SYSTEM ZB 60/70 wkładka z z batk , bezpieczne sprzęgło, mosi dz, pudełko	60	70	130	590220330049 7	OWKPRZ06070.9805SP	188,29 zł	231,60 zł
PRO SYSTEM ZB 65/65 wkładka z z batk , bezpieczne sprzęgło, nikiel satyna, pudełko	65	65	130	590220330050 3	OWKPRZ06565.9005SP	191,63 zł	235,70 zł
PRO SYSTEM ZB 65/65 wkładka z z batk , bezpieczne sprzęgło, mosi dz, pudełko	65	65	130	590220330051 0	OWKPRZ06565.9805SP	188,29 zł	231,60 zł

PRO SYSTEM POŁÓWKOWE Z USTAWNYM ZABIERAKIEM

OPIS	WYMIAR (mm)			KOD EAN	INDEKS	NETTO	BRUTTO
	A	B	C				
PRO SYSTEM U 30/10 wkładka ustawny zabierak, nikiel satyna, pudełko	30	10	40	590220330548 5	OWKPRS03010.9005ZP	96,10 zł	118,20 zł
PRO SYSTEM U 30/10 wkładka ustawny zabierak, mosi dz, pudełko	30	10	40	590220330549 2	OWKPRS03010.9805ZP	93,17 zł	114,60 zł
PRO SYSTEM U 35/10 wkładka ustawny zabierak, nikiel satyna, pudełko	35	10	45	590220330550 8	OWKPRS03510.9005ZP	110,08 zł	135,40 zł
PRO SYSTEM U 35/10 wkładka ustawny zabierak, mosi dz, pudełko	35	10	45	590220330551 5	OWKPRS03510.9805ZP	106,67 zł	131,20 zł
PRO SYSTEM U 40/10 wkładka ustawny zabierak, nikiel satyna, pudełko	40	10	50	590220330552 2	OWKPRS04010.9005ZP	112,44 zł	138,30 zł
PRO SYSTEM U 40/10 wkładka ustawny zabierak, mosi dz, pudełko	40	10	50	590220330553 9	OWKPRS04010.9805ZP	108,94 zł	134,00 zł
PRO SYSTEM U 45/10 wkładka ustawny zabierak, nikiel satyna, pudełko	45	10	55	590220330554 6	OWKPRS04510.9005ZP	130,33 zł	160,30 zł
PRO SYSTEM U 45/10 wkładka ustawny zabierak, mosi dz, pudełko	45	10	55	590220330555 3	OWKPRS04510.9805ZP	117,07 zł	144,00 zł
PRO SYSTEM U 50/10 wkładka ustawny zabierak, nikiel satyna, pudełko	50	10	60	590220330556 0	OWKPRS05010.9005ZP	123,98 zł	152,50 zł
PRO SYSTEM U 50/10 wkładka ustawny zabierak, mosi dz, pudełko	50	10	60	590220330557 7	OWKPRS05010.9805ZP	120,49 zł	148,20 zł
PRO SYSTEM U 55/10 wkładka ustawny zabierak, nikiel satyna, pudełko	55	10	65	590220330558 4	OWKPRS05510.9005ZP	137,89 zł	169,60 zł
PRO SYSTEM U 55/10 wkładka ustawny zabierak, mosi dz, pudełko	55	10	65	590220330559 1	OWKPRS05510.9805ZP	134,39 zł	165,30 zł
PRO SYSTEM U 60/10 wkładka ustawny zabierak, nikiel satyna, pudełko	60	10	70	590220330560 7	OWKPRS06010.9005ZP	143,66 zł	176,70 zł
PRO SYSTEM U 60/10 wkładka ustawny zabierak, mosi dz, pudełko	60	10	70	590220330561 4	OWKPRS06010.9805ZP	140,33 zł	172,60 zł
PRO SYSTEM U 65/10 wkładka ustawny zabierak, nikiel satyna, pudełko	65	10	75	590220330562 1	OWKPRS06510.9005ZP	148,13 zł	182,20 zł
PRO SYSTEM U 65/10 wkładka ustawny zabierak, mosi dz, pudełko	65	10	75	590220330563 8	OWKPRS06510.9805ZP	144,80 zł	178,10 zł
PRO SYSTEM U 70/10 wkładka ustawny zabierak, nikiel satyna, pudełko	70	10	80	590220330564 5	OWKPRS07010.9005ZP	155,93 zł	191,80 zł
PRO SYSTEM U 70/10 wkładka ustawny zabierak, mosi dz, pudełko	70	10	80	590220330565 2	OWKPRS07010.9805ZP	152,52 zł	187,60 zł
PRO SYSTEM U 75/10 wkładka ustawny zabierak, nikiel satyna, pudełko	75	10	85	590220330566 9	OWKPRS07510.9005ZP	165,93 zł	204,10 zł
PRO SYSTEM U 75/10 wkładka ustawny zabierak, mosi dz, pudełko	75	10	85	590220330567 6	OWKPRS07510.9805ZP	162,60 zł	200,00 zł
PRO SYSTEM U 80/10 wkładka ustawny zabierak, nikiel satyna, pudełko	80	10	90	590220330568 3	OWKPRS08010.9005ZP	170,33 zł	209,50 zł
PRO SYSTEM U 80/10 wkładka ustawny zabierak, mosi dz, pudełko	80	10	90	590220330569 0	OWKPRS08010.9805ZP	166,99 zł	205,40 zł
PRO SYSTEM U 85/10 wkładka ustawny zabierak, nikiel satyna, pudełko	85	10	95	590220330570 6	OWKPRS08510.9005ZP	174,80 zł	215,00 zł
PRO SYSTEM U 85/10 wkładka ustawny zabierak, mosi dz, pudełko	85	10	95	590220330571 3	OWKPRS08510.9805ZP	171,46 zł	210,90 zł
PRO SYSTEM U 90/10 wkładka ustawny zabierak, nikiel satyna, pudełko	90	10	100	590220330572 0	OWKPRS09010.9005ZP	179,27 zł	220,50 zł
PRO SYSTEM U 90/10 wkładka ustawny zabierak, mosi dz, pudełko	90	10	100	590220330573 7	OWKPRS09010.9805ZP	175,93 zł	216,40 zł
PRO SYSTEM U 95/10 wkładka ustawny zabierak, nikiel satyna, pudełko	95	10	105	590220330574 4	OWKPRS09510.9005ZP	188,13 zł	231,40 zł
PRO SYSTEM U 95/10 wkładka ustawny zabierak, mosi dz, pudełko	95	10	105	590220330575 1	OWKPRS09510.9805ZP	183,74 zł	226,00 zł
PRO SYSTEM U 100/10 wkładka ustawny zabierak, nikiel satyna, pudełko	100	10	110	590220330576 8	OWKPRS10010.9005ZP	190,41 zł	234,20 zł
PRO SYSTEM U 100/10 wkładka ustawny zabierak, mosi dz, pudełko	100	10	110	590220330577 5	OWKPRS10010.9805ZP	187,07 zł	230,10 zł
PRO SYSTEM U 105/10 wkładka ustawny zabierak, nikiel satyna, pudełko	105	10	115	590220330578 2	OWKPRS10510.9005ZP	194,80 zł	239,60 zł
PRO SYSTEM U 105/10 wkładka ustawny zabierak, mosi dz, pudełko	105	10	115	590220330579 9	OWKPRS10510.9805ZP	191,46 zł	235,50 zł
PRO SYSTEM U 110/10 wkładka ustawny zabierak, nikiel satyna, pudełko	110	10	120	590220330580 5	OWKPRS11010.9005ZP	199,27 zł	245,10 zł
PRO SYSTEM U 110/10 wkładka ustawny zabierak, mosi dz, pudełko	110	10	120	590220330581 2	OWKPRS11010.9805ZP	195,93 zł	241,00 zł
PRO SYSTEM U 115/10 wkładka ustawny zabierak, nikiel satyna, pudełko	115	10	125	590220330582 9	OWKPRS11510.9005ZP	203,74 zł	250,60 zł
PRO SYSTEM U 115/10 wkładka ustawny zabierak, mosi dz, pudełko	115	10	125	590220330583 6	OWKPRS11510.9805ZP	200,41 zł	246,50 zł
PRO SYSTEM U 120/10 wkładka ustawny zabierak, nikiel satyna, pudełko	120	10	130	590220330584 3	OWKPRS12010.9005ZP	208,21 zł	256,10 zł
PRO SYSTEM U 120/10 wkładka ustawny zabierak, mosi dz, pudełko	120	10	130	590220330585 0	OWKPRS12010.9805ZP	204,88 zł	252,00 zł

PRO SYSTEM RIM



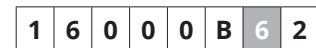
KOLOR



PARAMETRY TECHNICZNE

- najwyższa klasa zabezpieczenia - 6 wg PN-EN 1303:2007
- najwyższa trwałość mechanizmu - ponad 100 000 cykli
- ponad 2 700 000 kombinacji kodu klucza
- najwyższa odporność na włamanie - C
- wysoka odporność na korozję
- zabezpieczenie antybumpingowe
- nowe dwa rednicowe kolki
- w komplecie pilnik i ruba mocująca

CERTYFIKATY



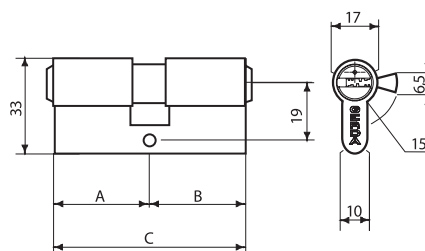
Klasyfikacja wkładki wg normy PN-EN 1303:2007
Certyfikat wydany przez Instytut Mechaniki Precyzyjnej



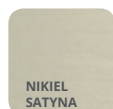
GERDA CLASS

OPIS	WYMIAR (mm)			KOD EAN	INDEKS	NETTO	BRUTTO
	A	B	C				
PRO SYSTEM RIM wkładka cylindryczna, nikiel, pudełko	-	-	-	5901407515607	OWRPR000000.97050P	76,75 zł	94,40 zł
PRO SYSTEM RIM wkładka cylindryczna, mosiądz, pudełko	-	-	-	5901407515621	OWRPR000000.98050P	77,07 zł	94,80 zł

EVO KLUCZ-KLUCZ



KOLOR



PARAMETRY TECHNICZNE

- wysoka klasa zabezpieczenia - 5 wg PN-EN 1303:2015
- certyfikowana do stolarki ppo - zgodnie z ocenami klasyfikacyjnymi Instytutu Techniki Budowlanej
- najwyższa trwałość mechanizmu - ponad 100 000 cykli
- ponad 9 300 000 kombinacji kodu klucza
- odporność na włamanie - klasa B
- wysoka odporność na korozję
- zabezpieczenie antybumpingowe
- utwardzane kołki
- w komplecie pięć kluczy i ruba mocująca

CERTYFIKATY



Klasyfikacja wkładki wg normy PN-EN 1303:2015-07
Certyfikat wydany przez Instytut Mechaniki Precyzyjnej

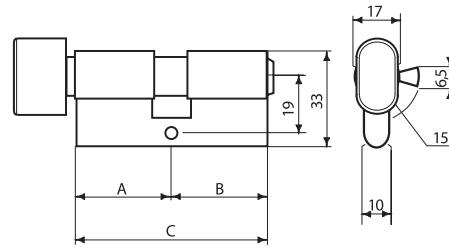
DOSTĘPNE OPCJE WYKONANIA

- możliwość ujednolicenia pod jeden klucz



OPIS	WYMIAR (mm)			KOD EAN	INDEKS	NETTO	BRUTTO
	A	B	C				
EVO 30/30 wkładka nikiel satyna, pudełko	30	30	60	590140751204 0	OWKEVS03030.90050P	52,76 zł	64,90 zł
EVO 30/35 wkładka nikiel satyna, pudełko	30	35	65	590140751206 4	OWKEVS03035.90050P	56,18 zł	69,10 zł
EVO 30/40 wkładka nikiel satyna, pudełko	30	40	70	590140751208 8	OWKEVS03040.90050P	59,51 zł	73,20 zł
EVO 30/45 wkładka nikiel satyna, pudełko	30	45	75	590140751210 1	OWKEVS03045.90050P	64,07 zł	78,80 zł
EVO 30/50 wkładka nikiel satyna, pudełko	30	50	80	590140751212 5	OWKEVS03050.90050P	67,40 zł	82,90 zł
EVO 30/55 wkładka nikiel satyna, pudełko	30	55	85	590140751214 9	OWKEVS03055.90050P	70,73 zł	87,00 zł
EVO 35/35 wkładka nikiel satyna, pudełko	35	35	70	590140751216 3	OWKEVS03535.90050P	59,51 zł	73,20 zł
EVO 35/40 wkładka nikiel satyna, pudełko	35	40	75	590140751218 7	OWKEVS03540.90050P	64,07 zł	78,80 zł
EVO 35/45 wkładka nikiel satyna, pudełko	35	45	80	590140751220 0	OWKEVS03545.90050P	67,40 zł	82,90 zł
EVO 35/50 wkładka nikiel satyna, pudełko	35	50	85	590140751222 4	OWKEVS03550.90050P	70,73 zł	87,00 zł
EVO 35/55 wkładka nikiel satyna, pudełko	35	55	90	590140751224 8	OWKEVS03555.90050P	76,42 zł	94,00 zł
EVO 40/40 wkładka nikiel satyna, pudełko	40	40	80	590140751226 2	OWKEVS04040.90050P	67,40 zł	82,90 zł
EVO 40/45 wkładka nikiel satyna, pudełko	40	45	85	590140751228 6	OWKEVS04045.90050P	70,73 zł	87,00 zł
EVO 40/50 wkładka nikiel satyna, pudełko	40	50	90	590140751230 9	OWKEVS04050.90050P	76,42 zł	94,00 zł
EVO 45/45 wkładka nikiel satyna, pudełko	45	45	90	590140751232 3	OWKEVS04545.90050P	76,42 zł	94,00 zł

EVO GAŁKA-KLUCZ



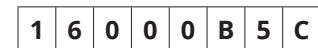
KOLOR



PARAMETRY TECHNICZNE

- wysoka klasa zabezpieczenia - 5 wg PN-EN 1303:2015
- certyfikowana do stolarki ppo - zgodnie z ocen klasyfikacyjną Instytutu Techniki Budowlanej
- najwyższa trwałość mechanizmu - ponad 100 000 cykli
- ponad 9 300 000 kombinacji kodu klucza
- odporność na włamanie - klasa B
- wysoka odporność na korozję
- zabezpieczenie antybumpingowe
- utwardzane kolki
- w komplecie pięć kluczy i ruba mocująca

CERTYFIKATY



Klasyfikacja wkładki wg normy PN-EN 1303:2015-07
Certyfikat wydany przez Instytut Mechaniki Precyzyjnej

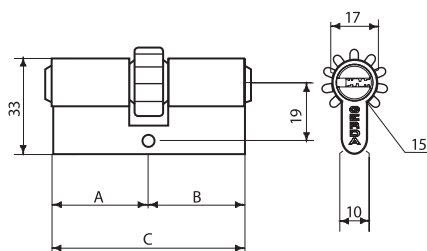
DOSTĘPNE OPCJE WYKONANIA

- możliwość ujednolicenia pod jeden klucz

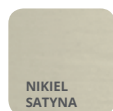


OPIS	WYMIAR (mm)			KOD EAN	INDEKS	NETTO	BRUTTO
	A	B	C				
EVO G 30/30 wkładka z gałką, nikiel satyna, pudełko	30	30	60	590140751234 7	OWKEVG03030.90050P	66,26 zł	81,50 zł
EVO G 30/35 wkładka z gałką, nikiel satyna, pudełko	30	35	65	59014051236 1	OWKEVG03035.90050P	69,67 zł	85,70 zł
EVO G 30/40 wkładka z gałką, nikiel satyna, pudełko	30	40	70	590140751238 5	OWKEVG03040.90050P	69,67 zł	85,70 zł
EVO G 30/45 wkładka z gałką, nikiel satyna, pudełko	30	45	75	590140751240 8	OWKEVG03045.90050P	74,15 zł	91,20 zł
EVO G 35/30 wkładka z gałką, nikiel satyna, pudełko	35	30	65	590140751242 2	OWKEVG03530.90050P	69,67 zł	85,70 zł
EVO G 35/35 wkładka z gałką, nikiel satyna, pudełko	35	35	70	590140751244 6	OWKEVG03535.90050P	69,67 zł	85,70 zł
EVO G 35/50 wkładka z gałką, nikiel satyna, pudełko	35	50	85	590140751246 0	OWKEVG03550.90050P	83,09 zł	102,20 zł
EVO G 40/30 wkładka z gałką, nikiel satyna, pudełko	40	30	70	590140751248 4	OWKEVG04030.90050P	69,67 zł	85,70 zł
EVO G 40/50 wkładka z gałką, nikiel satyna, pudełko	40	50	90	590140751250 7	OWKEVG04050.90050P	87,64 zł	107,80 zł
EVO G 40/55 wkładka z gałką, nikiel satyna, pudełko	40	55	95	590140751464 8	OWKEVG04055.90050P	92,11 zł	113,30 zł
EVO G 45/30 wkładka z gałką, nikiel satyna, pudełko	45	30	75	590140751252 1	OWKEVG04530.90050P	74,15 zł	91,20 zł
EVO G 45/55 wkładka z gałką, nikiel satyna, pudełko	45	55	100	590140750434 2	OWKEVG04555.90050P	96,59 zł	118,80 zł
EVO G 50/35 wkładka z gałką, nikiel satyna, pudełko	50	35	85	590140751254 5	OWKEVG05035.90050P	83,09 zł	102,20 zł
EVO G 50/30 wkładka z gałką, nikiel satyna, pudełko	50	30	80	590140751256 9	OWKEVG05030.90050P	78,62 zł	96,70 zł
EVO G 55/40 wkładka z gałką, nikiel satyna, pudełko	55	40	95	590140751466 2	OWKEVG05540.90050P	92,11 zł	113,30 zł
EVO G 55/45 wkładka z gałką, nikiel satyna, pudełko	55	45	100	590220319717 2	OWKEVG05545.90050P	96,59 zł	118,80 zł

EVO Z ZĘBATKĄ



KOLOR



PARAMETRY TECHNICZNE

- wysoka klasa zabezpieczenia - 5 wg PN-EN 1303:2015
- certyfikowana do stolarki ppo - zgodnie z ocenami klasyfikacyjnymi Instytutu Techniki Budowlanej
- najwyższa trwałość mechanizmu - ponad 100 000 cykli
- ponad 9 300 000 kombinacji kodu klucza
- odporność na włamania - klasa B
- wysoka odporność na korozję
- zabezpieczenie antybumpingowe
- utwardzone kołki
- w komplecie pięć kluczy i rubra mocująca

DOSTĘPNE OPCJE WYKONANIA

- możliwość ujednolicenia pod jeden klucz

CERTYFIKATY



Klasyfikacja wkładki wg normy PN-EN 1303:2015-07
Certyfikat wydany przez Instytut Mechaniki Precyzyjnej

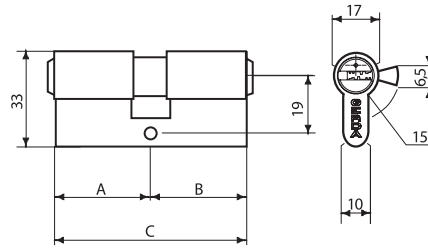


OPIS	WYMIAR (mm)			KOD EAN	INDEKS	NETTO	BRUTTO
	A	B	C				
EVO Z 30/45 wkładka z zębatką, nikiel satyna, pudełko	30	45	75	590220317721 1	OWKEVZ03045.90050P	69,51 zł	85,50 zł
EVO Z 35/50 wkładka z zębatką, nikiel satyna, pudełko	35	50	85	590140751468 6	OWKEVZ03550.90050P	76,26 zł	93,80 zł
EVO Z 45/55 wkładka z zębatką, nikiel satyna, pudełko	45	55	100	590140750431 1	OWKEVZ04555.90050P	90,81 zł	111,70 zł

EVO ZESTAWY 2 WKŁADEK UJEDNOLICONYCH (KLUCZ-KLUCZ + GAŁKA-KLUCZ)

OPIS	WYMIAR (mm)			KOD EAN	INDEKS	NETTO	BRUTTO
	A	B	C				
EVO 30/35 + G 30/35 zestaw 2 wkładek w systemie 1-go klucza, nikiel satyna, pudełko	-	-	-	590140751258 3	OWKEVKZ3035.90050P	121,30 zł	149,20 zł
EVO 30/35 + G 35/30 zestaw 2 wkładek w systemie 1-go klucza, nikiel satyna, pudełko	-	-	-	590140751260 6	OWKEVKW3035.90050P	121,30 zł	149,20 zł
EVO 30/40 + G 30/40 zestaw 2 wkładek w systemie 1-go klucza, nikiel satyna, pudełko	-	-	-	590140751262 0	OWKEVKZ3040.90050P	125,77 zł	154,70 zł
EVO 30/40 + G 40/30 zestaw 2 wkładek w systemie 1-go klucza, nikiel satyna, pudełko	-	-	-	590140751264 4	OWKEVKW3040.90050P	125,77 zł	154,70 zł
EVO 30/45 + G 30/45 zestaw 2 wkładek w systemie 1-go klucza, nikiel satyna, pudełko	-	-	-	590140751266 8	OWKEVKZ3045.90050P	136,34 zł	167,70 zł
EVO 30/45 + G 45/30 zestaw 2 wkładek w systemie 1-go klucza, nikiel satyna, pudełko	-	-	-	590140751268 2	OWKEVKW3045.90050P	136,34 zł	167,70 zł
EVO 30/50 + G 50/30 zestaw 2 wkładek w systemie 1-go klucza, nikiel satyna, pudełko	-	-	-	590220317377 0	OWKEVKW3050.90050P	145,04 zł	178,40 zł
EVO 30/50 + G 50/35 zestaw 2 wkładek w systemie 1-go klucza, nikiel satyna, pudełko	-	-	-	590220330112 8	OWKEVKW3050.90052P	149,43 zł	183,80 zł
EVO 30/50 + G 35/50 zestaw 2 wkładek w systemie 1-go klucza, nikiel satyna, pudełko	-	-	-	590220317379 4	OWKEVKZ3050.90052P	149,43 zł	183,80 zł
EVO 35/50 + G 35/50 zestaw 2 wkładek w systemie 1-go klucza, nikiel satyna, pudełko	-	-	-	590140751270 5	OWKEVKZ3550.90050P	150,49 zł	185,10 zł
EVO 35/50 + G 50/35 zestaw 2 wkładek w systemie 1-go klucza, nikiel satyna, pudełko	-	-	-	590140751272 9	OWKEVKW3550.90050P	150,49 zł	185,10 zł
EVO 40/50 + G 40/50 zestaw 2 wkładek w systemie 1-go klucza, nikiel satyna, pudełko	-	-	-	590140751274 3	OWKEVKZ4050.90050P	157,24 zł	193,40 zł
EVO 40/50 + G 40/55 zestaw 2 wkładek w systemie 1-go klucza, nikiel satyna, pudełko	-	-	-	590220317391 6	OWKEVKZ4050.90052P	169,11 zł	208,00 zł
EVO 40/50 + G 50/40 zestaw 2 wkładek w systemie 1-go klucza, nikiel satyna, pudełko	-	-	-	590140751276 7	OWKEVKW4050.90050P	157,24 zł	193,40 zł
EVO 35/50 + G 35/50 zestaw 2 wkładek w systemie 1-go klucza, z z batk , nikiel satyna, pudełko	-	-	-	590140751472 3	OWKEVLZ3550.90050P	155,93 zł	191,80 zł
EVO 35/50 + G 50/35 zestaw 2 wkładek w systemie 1-go klucza, z z batk , nikiel satyna, pudełko	-	-	-	590140751470 9	OWKEVLW3550.90050P	155,93 zł	191,80 zł
EVO 45/55 + G 55/45 zestaw 2 wkładek w systemie 1-go klucza, z z batk , nikiel satyna, pudełko	-	-	-	590220319607 6	OWKEVLW4555.90050P	168,13 zł	206,80 zł

H PLUS KLUCZ-KLUCZ



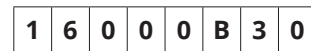
KOLOR



PARAMETRY TECHNICZNE

- zabezpieczenie kodu klucza 3 klasa (6 zastawek systemowych)
- najwyższa trwałość mechanizmu - ponad 100 000 cykli
- zabezpieczenie przed przewierceniem
- wysoka odporność na korozję
- w komplecie pilnik kluczy i ruba mocująca

CERTYFIKATY

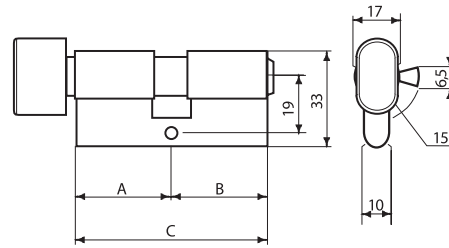


Klasyfikacja wkładki wg normy PN-EN 1303:2007
 Certyfikat wydany przez Instytut Mechaniki Precyzyjnej



OPIS	WYMIAR (mm)			KOD EAN	INDEKS	NETTO	BRUTTO
	A	B	C				
H Plus 27/35 wkładka nikiel satyna, pudełko	27	35	62	590220317523 1	OWKHPS02735.90050P	33,82 zł	41,60 zł
H Plus 30/30 wkładka nikiel satyna, pudełko	30	30	60	590220317517 0	OWKHPS03030.90050P	33,25 zł	40,90 zł
H Plus 30/30 wkładka mosiądz, pudełko	30	30	60	590220317515 6	OWKHPS03030.98050P	31,63 zł	38,90 zł
H Plus 30/35 wkładka nikiel satyna, pudełko	30	35	65	590220317521 7	OWKHPS03035.90050P	33,82 zł	41,60 zł
H Plus 30/35 wkładka mosiądz, pudełko	30	35	65	590220317519 4	OWKHPS03035.98050P	32,60 zł	40,10 zł
H Plus 30/40 wkładka nikiel satyna, pudełko	30	40	70	590220317525 5	OWKHPS03040.90050P	36,02 zł	44,30 zł
H Plus 30/40 wkładka mosiądz, pudełko	30	40	70	590220317719 8	OWKHPS03040.98050P	33,82 zł	41,60 zł
H Plus 30/45 wkładka nikiel satyna, pudełko	30	45	75	590220317589 7	OWKHPS03045.90050P	38,13 zł	46,90 zł
H Plus 30/50 wkładka nikiel satyna, pudełko	30	50	80	590220317527 9	OWKHPS03050.90050P	40,33 zł	49,60 zł
H Plus 35/35 wkładka nikiel satyna, pudełko	35	35	70	590220317529 3	OWKHPS03535.90050P	36,02 zł	44,30 zł
H Plus 35/40 wkładka nikiel satyna, pudełko	35	40	75	590220317531 6	OWKHPS03540.90050P	38,13 zł	46,90 zł
H Plus 35/45 wkładka nikiel satyna, pudełko	35	45	80	590220317533 0	OWKHPS03545.90050P	40,33 zł	49,60 zł
H Plus 35/50 wkładka nikiel satyna, pudełko	35	50	85	590220317535 4	OWKHPS03550.90050P	42,52 zł	52,30 zł

H PLUS GAŁKA-KLUCZ



KOLOR



PARAMETRY TECHNICZNE

- zabezpieczenie kodu klucza 3 klasa (6 zastawek systemowych)
- najwyższa trwałość mechanizmu - ponad 100 000 cykli
- zabezpieczenie przed przewierceniem
- wysoka odporność na korozję
- w komplecie pięć kluczy i ruba mocująca

CERTYFIKATY

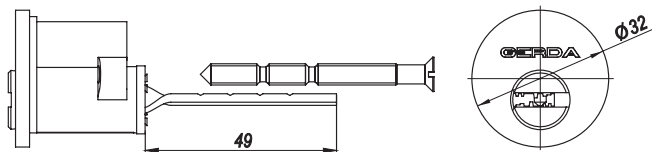


Klasyfikacja wkładki wg normy PN-EN 1303:2007
 Certyfikat wydany przez Instytut Mechaniki Precyzyjnej



OPIS	WYMIAR (mm)			KOD EAN	INDEKS	NETTO	BRUTTO
	A	B	C				
H Plus G 30/35 wkładka z gałką, nikiel satyna, pudełko	30	35	65	59022031 7541 5	OWKHGPG03035.90050P	39,27 zł	48,30 zł
H Plus G 30/45 wkładka z gałką, nikiel satyna, pudełko	30	45	75	59022031 7537 8	OWKHGPG03045.90050P	41,46 zł	51,00 zł
H Plus G 30/50 wkładka z gałką, nikiel satyna, pudełko	30	50	80	59022031 7545 3	OWKHGPG03050.90050P	43,66 zł	53,70 zł
H Plus G 35/30 wkładka z gałką, nikiel satyna, pudełko	35	30	65	59022031 7543 9	OWKHGPG03530.90050P	39,27 zł	48,30 zł
H Plus G 45/30 wkładka z gałką, nikiel satyna, pudełko	45	30	75	59022031 7539 2	OWKHGPG04530.90050P	41,46 zł	51,00 zł
H Plus G 50/30 wkładka z gałką, nikiel satyna, pudełko	50	30	80	59022031 7547 7	OWKHGPG05030.90050P	43,66 zł	53,70 zł

H PLUS RIM



KOLOR



PARAMETRY TECHNICZNE

- zabezpieczenie kodu klucza 3 klasa (6 zastawek systemowych)
- najwyższa trwałość mechanizmu - ponad 100 000 cykli
- zabezpieczenie przed przewierceniem
- wysoka odporność na korozję
- w komplecie cztery klucze i rura mocująca

CERTYFIKATY

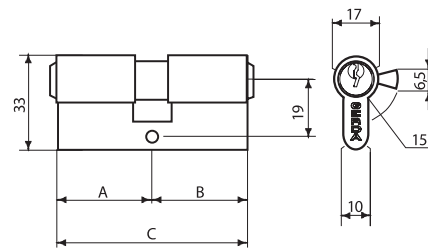


Klasyfikacja wkładki wg normy PN-EN 1303:2007
 Certyfikat wydany przez Instytut Mechaniki Precyzyjnej



OPIS	WYMIAR (mm)			KOD EAN	INDEKS	NETTO	BRUTTO
	A	B	C				
H Plus RIM wkładka cylindryczna, nikiel satyna, pudełko	-	-	-	590220317565 1	0WRHP000000.90040P	40,33 zł	49,60 zł
H Plus RIM wkładka cylindryczna, mosiądz, pudełko	-	-	-	590220317567 5	0WRHP000000.98040P	38,13 zł	46,90 zł

WK E1 KLUCZ-KLUCZ



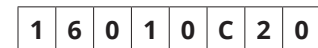
KOLOR



PARAMETRY TECHNICZNE

- zabezpieczenie kodu 2 klasa
- najwyższa trwałość mechanizmu - ponad 100 000 cykli
- certyfikowana do stolarki ppo
- wysoka odporność na korozję
- w komplecie trzy klucze i ruba mocująca

CERTYFIKATY



Klasyfikacja wkładki wg normy PN-EN 1303:2007
Certyfikat wydany przez Instytut Mechaniki Precyzyjnej

DOSTĘPNE OPCJE WYKONANIA

- możliwość ujednolicenia pod jeden klucz
- możliwość wykonania z dodatkową ilością kluczy

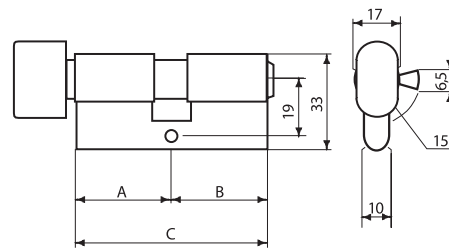


OPIS	WYMIAR (mm)			KOD EAN	INDEKS	NETTO	BRUTTO
	A	B	C				
WKE1 25/25 wkładka nikiel satyna, pudełko	25	25	50	5902203173534	OWKE1S02525.90030P	22,11 zł	27,20 zł
WKE1 25/25 wkładka mosiądz, pudełko	25	25	50	5902203173558	OWKE1S02525.98030P	19,51 zł	24,00 zł
WKE1 25/30 wkładka nikiel satyna, pudełko	25	30	55	5902203175514	OWKE1S02530.90030P	23,90 zł	29,40 zł
WKE1 25/30 wkładka mosiądz, pudełko	25	30	55	5902203175491	OWKE1S02530.98030P	21,38 zł	26,30 zł
WKE1 25/35 wkładka nikiel satyna, pudełko	25	35	60	5902203175538	OWKE1S02535.90030P	25,77 zł	31,70 zł
WKE1 25/40 wkładka nikiel satyna, pudełko	25	40	65	5902203175552	OWKE1S02540.90030P	27,56 zł	33,90 zł
WKE1 28/36 wkładka nikiel satyna, pudełko	28	36	64	5906726600027	OWKE1S02836.90030P	24,55 zł	30,20 zł
WKE1 28/36 wkładka mosiądz, pudełko	28	36	64	5906726600034	OWKE1S02836.98030P	21,87 zł	26,90 zł
WKE1 30/10 wkładka nikiel satyna, pudełko	30	10	40	5907620082858	OWKE1S03010.90030P	21,38 zł	26,30 zł
WKE1 30/10 wkładka mosiądz, pudełko	30	10	40	5907620082841	OWKE1S03010.98030P	19,27 zł	23,70 zł
WKE1 30/30 wkładka nikiel satyna, pudełko	30	30	60	5907620082872	OWKE1S03030.90030P	23,50 zł	28,90 zł
WKE1 30/30 wkładka mosiądz, pudełko	30	30	60	5907620082889	OWKE1S03030.98030P	20,73 zł	25,50 zł
WKE1 30/35 wkładka nikiel satyna, pudełko	30	35	65	5907620082919	OWKE1S03035.90030P	26,75 zł	32,90 zł
WKE1 30/35 wkładka mosiądz, pudełko	30	35	65	5907620082926	OWKE1S03035.98030P	23,74 zł	29,20 zł
WKE1 30/40 wkładka nikiel satyna, pudełko	30	40	70	5907620082957	OWKE1S03040.90030P	28,78 zł	35,40 zł

WK E1 KLUCZ-KLUCZ

OPIS			WYMIAR (mm)			KOD EAN	INDEKS	NETTO	BRUTTO
			A	B	C				
WKE1	30/40	wkładka mosi dz, pudełko	30	40	70	590762008296 4	OWKE1S03040.98030P	25,69 zł	31,60 zł
WKE1	30/45	wkładka nikiel satyna, pudełko	30	45	75	590762008301 5	OWKE1S03045.90030P	33,17 zł	40,80 zł
WKE1	30/45	wkładka mosi dz, pudełko	30	45	75	590762008300 8	OWKE1S03045.98030P	29,19 zł	35,90 zł
WKE1	30/50	wkładka nikiel satyna, pudełko	30	50	80	590762008305 3	OWKE1S03050.90030P	33,82 zł	41,60 zł
WKE1	30/50	wkładka mosi dz, pudełko	30	50	80	590762008304 6	OWKE1S03050.98030P	30,73 zł	37,80 zł
WKE1	30/55	wkładka nikiel satyna, pudełko	30	55	85	590762008309 1	OWKE1S03055.90030P	37,15 zł	45,70 zł
WKE1	30/55	wkładka mosi dz, pudełko	30	55	85	590762008308 4	OWKE1S03055.98030P	33,98 zł	41,80 zł
WKE1	30/60	wkładka nikiel satyna, pudełko	30	60	90	59022031 7557 6	OWKE1S03060.90030P	39,35 zł	48,40 zł
WKE1	35/10	wkładka nikiel satyna, pudełko	35	10	45	590762008311 4	OWKE1S03510.90030P	23,82 zł	29,30 zł
WKE1	35/10	wkładka mosi dz, pudełko	35	10	45	590762008310 7	OWKE1S03510.98030P	20,65 zł	25,40 zł
WKE1	35/35	wkładka nikiel satyna, pudełko	35	35	70	590762008315 2	OWKE1S03535.90030P	30,24 zł	37,20 zł
WKE1	35/35	wkładka mosi dz, pudełko	35	35	70	590762008314 5	OWKE1S03535.98030P	26,99 zł	33,20 zł
WKE1	35/40	wkładka nikiel satyna, pudełko	35	40	75	590762008319 0	OWKE1S03540.90030P	33,17 zł	40,80 zł
WKE1	35/40	wkładka mosi dz, pudełko	35	40	75	590762008318 3	OWKE1S03540.98030P	29,19 zł	35,90 zł
WKE1	35/45	wkładka nikiel satyna, pudełko	35	45	80	590762008323 7	OWKE1S03545.90030P	34,88 zł	42,90 zł
WKE1	35/45	wkładka mosi dz, pudełko	35	45	80	590762008322 0	OWKE1S03545.98030P	31,30 zł	38,50 zł
WKE1	35/50	wkładka nikiel satyna, pudełko	35	50	85	590762008327 5	OWKE1S03550.90030P	37,15 zł	45,70 zł
WKE1	35/50	wkładka mosi dz, pudełko	35	50	85	590762008326 8	OWKE1S03550.98030P	33,98 zł	41,80 zł
WKE1	35/55	wkładka nikiel satyna, pudełko	35	55	90	590762008329 9	OWKE1S03555.90030P	39,35 zł	48,40 zł
WKE1	35/55	wkładka mosi dz, pudełko	35	55	90	590762008328 2	OWKE1S03555.98030P	35,37 zł	43,50 zł
WKE1	35/60	wkładka nikiel satyna, pudełko	35	60	95	59022031 7559 0	OWKE1S03560.90030P	38,62 zł	47,50 zł
WKE1	40/40	wkładka nikiel satyna, pudełko	40	40	80	590762008337 4	OWKE1S04040.90030P	34,88 zł	42,90 zł
WKE1	40/40	wkładka mosi dz, pudełko	40	40	80	590762008336 7	OWKE1S04040.98030P	31,30 zł	38,50 zł
WKE1	40/45	wkładka nikiel satyna, pudełko	40	45	85	590762008341 1	OWKE1S04045.90030P	36,83 zł	45,30 zł
WKE1	40/45	wkładka mosi dz, pudełko	40	45	85	590762008340 4	OWKE1S04045.98030P	33,33 zł	41,00 zł
WKE1	40/50	wkładka nikiel satyna, pudełko	40	50	90	590762008343 5	OWKE1S04050.90030P	39,35 zł	48,40 zł
WKE1	40/50	wkładka mosi dz, pudełko	40	50	90	590762008342 8	OWKE1S04050.98030P	35,37 zł	43,50 zł
WKE1	45/45	wkładka nikiel satyna, pudełko	45	45	90	590762008351 0	OWKE1S04545.90030P	39,35 zł	48,40 zł
WKE1	45/45	wkładka mosi dz, pudełko	45	45	90	590762008350 3	OWKE1S04545.98030P	35,37 zł	43,50 zł
WKE1	45/50	wkładka nikiel satyna, pudełko	45	50	95	59022031 7561 3	OWKE1S04550.90030P	40,57 zł	49,90 zł
WKE1	45/55	wkładka nikiel satyna, pudełko	45	55	100	59022031 7563 7	OWKE1S04555.90030P	42,44 zł	52,20 zł
WKE1	50/50	wkładka nikiel satyna, pudełko	50	50	100	59022031 7357 2	OWKE1S05050.90030P	40,41 zł	49,70 zł
WKE1	55/10	wkładka nikiel satyna, pudełko	55	10	65	590762008359 6	OWKE1S05510.90030P	28,37 zł	34,90 zł
WKE1	55/10	wkładka mosi dz, pudełko	55	10	65	590762008358 9	OWKE1S05510.98030P	26,18 zł	32,20 zł

WK E1 GAŁKA-KLUCZ



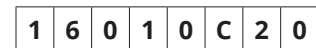
KOLOR



PARAMETRY TECHNICZNE

- zabezpieczenie kodu 2 klasa
- najwyższa trwałość mechanizmu - ponad 100 000 cykli
- certyfikowana do stolarki ppo
- wysoka odporność na korozję
- w komplecie trzy klucze i ruba mocująca

CERTYFIKATY



Klasyfikacja wkładki wg normy PN-EN 1303:2007
Certyfikat wydany przez Instytut Mechaniki Precyzyjnej

DOSTĘPNE OPCJE WYKONANIA

- możliwość ujednolicenia pod jeden klucz
- możliwość wykonania z dodatkową ilością kluczy

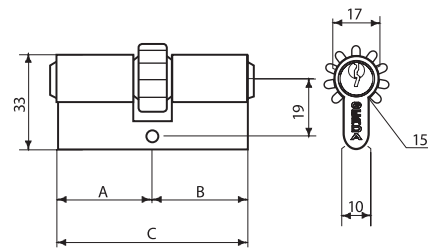


OPIS	WYMIAR (mm)			KOD EAN	INDEKS	NETTO	BRUTTO
	A	B	C				
WKE1 G28/43 wkładka z galki, nikiel satyna, pudełko	28	43	71	590672660004 1	OWKE1G02843.90030P	38,62 zł	47,50 zł
WKE1 G30/30 wkładka z galki, nikiel satyna, pudełko	30	30	60	590762008290 2	OWKE1G03030.90030P	33,50 zł	41,20 zł
WKE1 G30/30 wkładka z galki, mosiądz, pudełko	30	30	60	590762008289 6	OWKE1G03030.98030P	30,41 zł	37,40 zł
WKE1 G30/35 wkładka z galki, nikiel satyna, pudełko	30	35	65	590762008294 0	OWKE1G03035.90030P	34,72 zł	42,70 zł
WKE1 G30/35 wkładka z galki, mosiądz, pudełko	30	35	65	590762008293 3	OWKE1G03035.98030P	33,17 zł	40,80 zł
WKE1 G30/40 wkładka z galki, nikiel satyna, pudełko	30	40	70	590762008298 8	OWKE1G03040.90030P	35,77 zł	44,00 zł
WKE1 G30/40 wkładka z galki, mosiądz, pudełko	30	40	70	590762008297 1	OWKE1G03040.98030P	34,39 zł	42,30 zł
WKE1 G30/45 wkładka z galki, nikiel satyna, pudełko	30	45	75	590762008302 2	OWKE1G03045.90030P	38,21 zł	47,00 zł
WKE1 G30/45 wkładka z galki, mosiądz, pudełko	30	45	75	590762008303 9	OWKE1G03045.98030P	36,67 zł	45,10 zł
WKE1 G30/50 wkładka z galki, nikiel satyna, pudełko	30	50	80	590762008306 0	OWKE1G03050.90030P	39,51 zł	48,60 zł
WKE1 G30/50 wkładka z galki, mosiądz, pudełko	30	50	80	590762008307 7	OWKE1G03050.98030P	37,89 zł	46,60 zł
WKE1 G35/30 wkładka z galki, nikiel satyna, pudełko	35	30	65	590762008313 8	OWKE1G03530.90030P	34,72 zł	42,70 zł
WKE1 G35/30 wkładka z galki, mosiądz, pudełko	35	30	65	590762008312 1	OWKE1G03530.98030P	33,17 zł	40,80 zł
WKE1 G35/35 wkładka z galki, nikiel satyna, pudełko	35	35	70	590762008316 9	OWKE1G03535.90030P	37,48 zł	46,10 zł
WKE1 G35/35 wkładka z galki, mosiądz, pudełko	35	35	70	590762008317 6	OWKE1G03535.98030P	36,02 zł	44,30 zł

WK E1 GAŁKA-KLUCZ

OPIS	WYMIAR (mm)			KOD EAN	INDEKS	NETTO	BRUTTO
	A	B	C				
WKE1 G 35/40 wkładka z gałk , nikiel satyna, pudełko	35	40	75	590762008320 6	OWKE1G03540.90030P	38,21 zł	47,00 zł
WKE1 G 35/40 wkładka z gałk , mosi dz, pudełko	35	40	75	590762008321 3	OWKE1G03540.98030P	36,67 zł	45,10 zł
WKE1 G 35/45 wkładka z gałk , nikiel satyna, pudełko	35	45	80	590762008324 4	OWKE1G03545.90030P	39,51 zł	48,60 zł
WKE1 G 35/45 wkładka z gałk , mosi dz, pudełko	35	45	80	590762008325 1	OWKE1G03545.98030P	37,89 zł	46,60 zł
WKE1 G 35/50 wkładka z gałk , nikiel satyna, pudełko	35	50	85	590672660031 7	OWKE1G03550.90030P	41,06 zł	50,50 zł
WKE1 G 35/50 wkładka z gałk , mosi dz, pudełko	35	50	85	590672660032 4	OWKE1G03550.98030P	39,51 zł	48,60 zł
WKE1 G 35/55 wkładka z gałk , nikiel satyna, pudełko	35	55	90	590762008330 5	OWKE1G03555.90030P	44,31 zł	54,50 zł
WKE1 G 35/55 wkładka z gałk , mosi dz, pudełko	35	55	90	590762008331 2	OWKE1G03555.98030P	42,68 zł	52,50 zł
WKE1 G 36/26 wkładka z gałk , nikiel satyna, pudełko	36	26	62	590337301682 9	OWKE1G03626.90030P	26,67 zł	32,80 zł
WKE1 G 36/28 wkładka z gałk , nikiel satyna, pudełko	36	28	64	590672660035 5	OWKE1G03628.90030P	34,88 zł	42,90 zł
WKE1 G 36/28 wkładka z gałk , mosi dz, pudełko	36	28	64	590672660036 2	OWKE1G03628.98030P	31,63 zł	38,90 zł
WKE1 G 40/30 wkładka z gałk , nikiel satyna, pudełko	40	30	70	590762008333 6	OWKE1G04030.90030P	35,77 zł	44,00 zł
WKE1 G 40/30 wkładka z gałk , mosi dz, pudełko	40	30	70	590762008332 9	OWKE1G04030.98030P	34,39 zł	42,30 zł
WKE1 G 40/35 wkładka z gałk , nikiel satyna, pudełko	40	35	75	590762008335 0	OWKE1G04035.90030P	38,21 zł	47,00 zł
WKE1 G 40/35 wkładka z gałk , mosi dz, pudełko	40	35	75	590762008334 3	OWKE1G04035.98030P	36,67 zł	45,10 zł
WKE1 G 40/40 wkładka z gałk , nikiel satyna, pudełko	40	40	80	590762008338 1	OWKE1G04040.90030P	39,51 zł	48,60 zł
WKE1 G 40/40 wkładka z gałk , mosi dz, pudełko	40	40	80	590762008339 8	OWKE1G04040.98030P	37,89 zł	46,60 zł
WKE1 G 40/50 wkładka z gałk , nikiel satyna, pudełko	40	50	90	590762008344 2	OWKE1G04050.90030P	44,31 zł	54,50 zł
WKE1 G 40/50 wkładka z gałk , mosi dz, pudełko	40	50	90	590762008345 9	OWKE1G04050.98030P	42,68 zł	52,50 zł
WKE1 G 45/30 wkładka z gałk , nikiel satyna, pudełko	45	30	75	590762008347 3	OWKE1G04530.90030P	38,21 zł	47,00 zł
WKE1 G 45/30 wkładka z gałk , mosi dz, pudełko	45	30	75	590762008346 6	OWKE1G04530.98030P	36,67 zł	45,10 zł
WKE1 G 45/35 wkładka z gałk , nikiel satyna, pudełko	45	35	80	590762008348 0	OWKE1G04535.90030P	39,51 zł	48,60 zł
WKE1 G 45/35 wkładka z gałk , mosi dz, pudełko	45	35	80	590762008349 7	OWKE1G04535.98030P	37,89 zł	46,60 zł
WKE1 G 45/45 wkładka z gałk , nikiel satyna, pudełko	45	45	90	590762008352 7	OWKE1G04545.90030P	44,31 zł	54,50 zł
WKE1 G 45/45 wkładka z gałk , mosi dz, pudełko	45	45	90	590762008353 4	OWKE1G04545.98030P	42,68 zł	52,50 zł
WKE1 G 45/55 wkładka z gałk , nikiel satyna, pudełko	45	55	100	590220319725 7	OWKE1G04555.90030P	49,02 zł	60,30 zł
WKE1 G 50/30 wkładka z gałk , nikiel satyna, pudełko	50	30	80	590762008355 8	OWKE1G05030.90030P	39,51 zł	48,60 zł
WKE1 G 50/30 wkładka z gałk , mosi dz, pudełko	50	30	80	590762008354 1	OWKE1G05030.98030P	36,83 zł	45,30 zł
WKE1 G 50/35 wkładka z gałk , nikiel satyna, pudełko	50	35	85	590672660071 3	OWKE1G05035.90030P	41,06 zł	50,50 zł
WKE1 G 50/35 wkładka z gałk , mosi dz, pudełko	50	35	85	590672660072 0	OWKE1G05035.98030P	39,51 zł	48,60 zł
WKE1 G 50/40 wkładka z gałk , nikiel satyna, pudełko	50	40	90	590762008356 5	OWKE1G05040.90030P	44,31 zł	54,50 zł
WKE1 G 50/40 wkładka z gałk , mosi dz, pudełko	50	40	90	590762008357 2	OWKE1G05040.98030P	42,68 zł	52,50 zł
WKE1 G 55/35 wkładka z gałk , nikiel satyna, pudełko	55	35	90	590762008360 2	OWKE1G05535.90030P	44,31 zł	54,50 zł
WKE1 G 55/35 wkładka z gałk , mosi dz, pudełko	55	35	90	590762008361 9	OWKE1G05535.98030P	42,68 zł	52,50 zł
WKE1 G 55/45 wkładka z gałk , nikiel satyna, pudełko	55	45	100	590220319719 4	OWKE1G05545.90030P	49,02 zł	60,30 zł

WK E1 Z ZĘBATKĄ



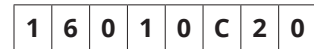
KOLOR



PARAMETRY TECHNICZNE

- zabezpieczenie kodu 2 klasa
- najwyższa trwałość mechanizmu - ponad 100 000 cykli
- certyfikowana do stolarki ppo
- wysoka odporność na korozję
- w komplecie trzy klucze i ruba mocująca

CERTYFIKATY



Klasyfikacja wkładki wg normy PN-EN 1303:2007
Certyfikat wydany przez Instytut Mechaniki Precyzyjnej

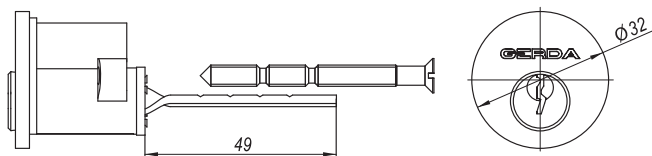
DOSTĘPNE OPCJE WYKONANIA

- możliwość ujednolicenia pod jeden klucz
- możliwość wykonania z dodatkową ilością kluczy
- możliwość wykonania w innych rozmiarach i w kolorze nikiel satyna *



OPIS	WYMIAR (mm)			KOD EAN	INDEKS	NETTO	BRUTTO
	A	B	C				
WK E1 Z 30/40 wkładka z zębatką, mosiądz, pudełko	30	40	70	590762008299 5	OWKE1Z03040.98030P	27,97 zł	34,40 zł
WK E1 Z 35/50 wkładka z zębatką, mosiądz, pudełko	35	50	85	590672669994 6	OWKE1Z03550.98030P	27,72 zł	34,10 zł

RIM E1



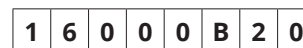
KOLOR



PARAMETRY TECHNICZNE

- zabezpieczenie kodu 2 klasa
- najwyższa trwałość mechanizmu - ponad 100 000 cykli
- wysoka odporność na korozję
- w komplecie trzy klucze i ruba mocująca

CERTYFIKATY



Klasyfikacja wkładki wg normy PN-EN 1303:2007
 Certyfikat wydany przez Instytut Mechaniki Precyzyjnej

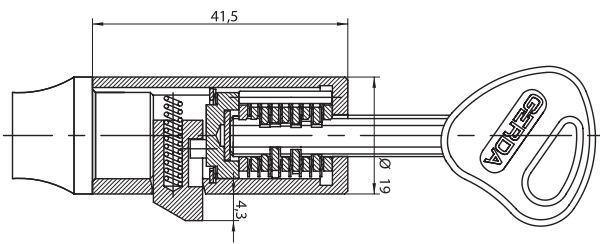
DOSTĘPNE OPCJE WYKONANIA

- możliwość ujednolicenia pod jeden klucz
- możliwość wykonania z dodatkową ilością kluczy



OPIS	WYMIAR (mm)			KOD EAN	INDEKS	NETTO	BRUTTO
	A	B	C				
RIM E1 wkładka cylindryczna, nikiel satyna, pudełko	-	-	-	590672660094 2	OWRE1000000.90030P	26,34 zł	32,40 zł
RIM E1 wkładka cylindryczna, mosiądz, pudełko	-	-	-	590672660095 9	OWRE1000000.98030P	23,33 zł	28,70 zł

CL 2036



Klucz CL 6

Klucz CL 8

KOLOR



PARAMETRY TECHNICZNE

- najwyższe zabezpieczenie – klasa 6 wg PN-EN 1303: 2015-07
- najwyższa trwałość – ponad 100 000 cykli
- zamknięty korpus
- wysuwany rygiel
- dwa klucze CL8 w komplecie

DOSTĘPNE OPCJE WYKONANIA

- z kluczami CL8 lub CL6
- możliwość ujednolicenia pod jeden klucz
- możliwość wykonania w systemie Master Key

ZASTOSOWANIE

W budownictwie i do zamykania drzwi garażowych i przemysłowych, gablot ekspozycyjnych, skrzytek pocztowych, centrality telefonicznych oraz kasetek do przechowywania mienia, broni i amunicji.

CERTYFIKATY

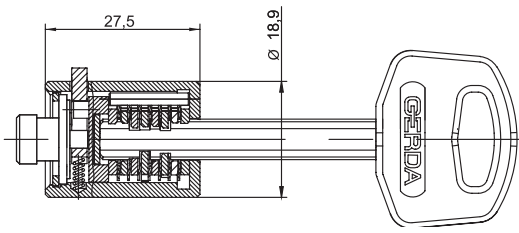


Klasyfikacja wkładki wg normy PN-EN 1303: 2015-07
 Certyfikat wydany przez Instytut Mechaniki Precyzyjnej



OPIS	KOD EAN	INDEKS	NETTO	BRUTTO
CL 2036 wkładka cylindryczna z mechanizmem dyskowym, chrom błyszczący klucze CL8, torebka foliowa	590220330843 1	OWL360B0000.99830X	50,00 zł	61,50 zł
CL 2036 wkładka cylindryczna z mechanizmem dyskowym, chrom błyszczący klucze CL6, torebka foliowa	590220330844 8	OWL360B0000.99630X	50,00 zł	61,50 zł

CL 2037



Klucz CL 6

Klucz CL 9

KOLOR



PARAMETRY TECHNICZNE

- najwyższe zabezpieczenie – klasa 6 wg PN-EN 1303: 2015-07
- najwyższa trwałość – ponad 100 000 cykli
- zamknięty korpus
- wysuwany rygiel
- dwa klucze CL6 w komplecie

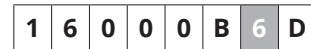
DOSTĘPNE OPCJE WYKONANIA:

- z kluczami CL6 lub CL9
- możliwość ujednolicenia pod jeden klucz
- możliwość wykonania w systemie Master Key

ZASTOSOWANIE

W produkcji blokad skrzyni biegów, do przemysłu samochodowego, naczep towarowych oraz skrzytek pocztowych i urządzeń teletechnicznych.

CERTYFIKATY

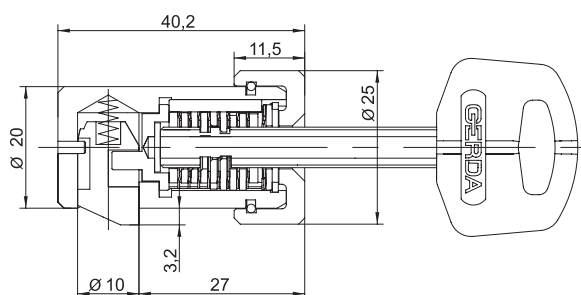


Klasyfikacja wkładki wg normy PN-EN 1303: 2015-07
 Certyfikat wydany przez Instytut Mechaniki Precyzyjnej



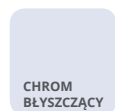
OPIS	KOD EAN	INDEKS	NETTO	BRUTTO
CL 2037 wkładka cylindryczna z mechanizmem dyskowym, chrom błyszczący klucze CL9, torebka foliowa	590220330845 5	OWL370B0000.99930X	55,61 zł	68,40 zł
CL 2037 wkładka cylindryczna z mechanizmem dyskowym, chrom błyszczący klucze CL6, torebka foliowa	590220330846 2	OWL370B0000.99630X	55,61 zł	68,40 zł

CL 2038



Klucz CL 6

KOLOR



CHROM
BŁYSZCZĄCY

PARAMETRY TECHNICZNE

- zamknięty korpus
- wysuwany rygiel
- możliwość wykonania w systemie Master Key
- możliwość ujednolicenia wkładek

ZASTOSOWANIE

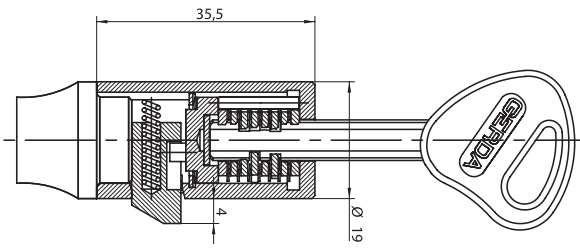
W budownictwie i do zamykania drzwi garażowych i przemysłowych, gablot ekspozycyjnych, skrzytek pocztowych, centrali telefonicznych oraz kasetek do przechowywania mienia, broni i amunicji.



GERDA CLASS

OPIS	KOD EAN	INDEKS	NETTO	BRUTTO
CL 2038 wkładka cylindryczna z mechanizmem dyskowym, chrom błyszczący klucze CL6, torebka foliowa	590220330842 4	OWL380B0000.99630X	66,67 zł	82,00 zł

CL 2040



Klucz CL 6

Klucz CL 8

KOLOR



PARAMETRY TECHNICZNE

- najwyższe zabezpieczenie – klasa 6 wg PN-EN 1303: 2015-07
- najwyższa trwałość – ponad 100 000 cykli
- zamknięty korpus
- wysuwany rygiel
- dwa klucze CL8 w komplecie

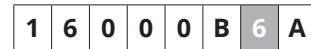
DOSTĘPNE OPCJE WYKONANIA:

- z kluczami CL8 lub CL6
- z 2 lub 3 kluczami
- możliwość ujednolicenia pod jeden klucz
- możliwość wykonania w systemie Master Key

ZASTOSOWANIE

W budownictwie i do zamykania drzwi garażowych i przemysłowych, gablot ekspozycyjnych, skrytek pocztowych, centrali telefonicznych oraz kasetek do przechowywania mienia, broni i amunicji.

CERTYFIKATY

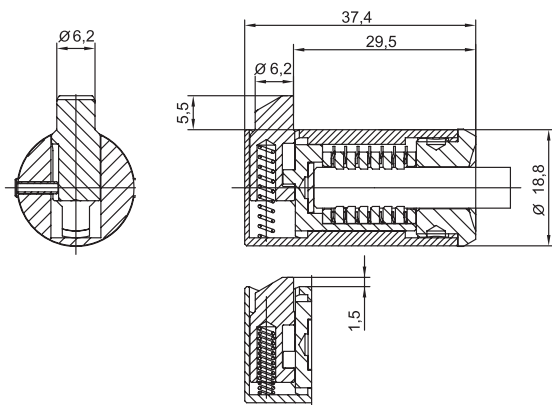


Klasyfikacja wkładki wg normy PN-EN 1303: 2015-07
 Certyfikat wydany przez Instytut Mechaniki Precyzyjnej



OPIS	KOD EAN	INDEKS	NETTO	BRUTTO
CL 2040 wkładka cylindryczna z mechanizmem dyskowym, chrom błyszczący klucze CL8, torebka foliowa	590220330847 9	OWL400B0000.99830X	50,00 zł	61,50 zł
CL 2040 wkładka cylindryczna z mechanizmem dyskowym, chrom błyszczący 3szt. kluczy CL8, torebka foliowa	590220330848 6	OWL400B0000.99840X	50,00 zł	61,50 zł
CL 2040 wkładka cylindryczna z mechanizmem dyskowym, chrom błyszczący klucze CL6, torebka foliowa	590220330849 3	OWL400B0000.99630X	50,00 zł	61,50 zł

CL 2041

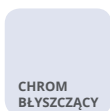


Klucz CL 6



Klucz CL 8

KOLOR



CHROM
BŁYSZCZĄCY

PARAMETRY TECHNICZNE

- najwyższe zabezpieczenie – klasa 6 wg PN-EN 1303: 2015-07
- najwyższa trwałość – ponad 100 000 cykli
- zamknięty korpus
- wysuwany rygiel
- dwa klucze CL8 w komplecie

DOSTĘPNE OPCJE WYKONANIA:

- z kluczami CL8 lub CL6
- z 2 lub 3 kluczami
- możliwość ujednolicenia pod jeden klucz
- możliwość wykonania w systemie Master Key

ZASTOSOWANIE

W produkcji blokad skrzyni biegów, do przemysłu samochodowego, naczip towarowych oraz skrytek pocztowych i urządzeń teletechnicznych.

CERTYFIKATY

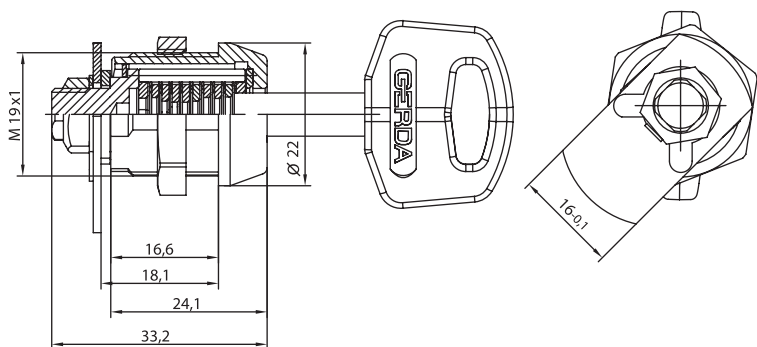


Klasyfikacja wkładki wg normy PN-EN 1303: 2015-07
Certyfikat wydany przez Instytut Mechaniki Precyzyjnej



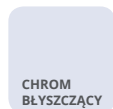
OPIS	KOD EAN	INDEKS	NETTO	BRUTTO
CL 2041 wkładka cylindryczna z mechanizmem dyskowym, chrom błyszczący klucze CL8, torebka foliowa	590220330850 9	OWL410B0000.99830X	61,14 zł	75,20 zł
CL 2041 wkładka cylindryczna z mechanizmem dyskowym, chrom błyszczący 3szt. kluczy CL8, torebka foliowa	590220330851 6	OWL410B0000.99840X	61,14 zł	75,20 zł
CL 2041 wkładka cylindryczna z mechanizmem dyskowym, chrom błyszczący klucze CL6, torebka foliowa	590220330852 3	OWL410B0000.99630X	61,14 zł	75,20 zł

CL 2203



Klucz CL 6

KOLOR



PARAMETRY TECHNICZNE

- najwyższe zabezpieczenie – klasa 6 wg normy PN-EN 1303: 2007
- najwyższa trwałość – ponad 100 000 cykli
- zamknięty korpus z nakrętką i kołnierzem
- obrotowy rygiel (90°, 180°)
- dwa klucze CL6 w komplecie

DOSTĘPNE OPCJE WYKONANIA::

- możliwość ujednolicenia pod jeden klucz
- możliwość wykonania w systemie Master Key

ZASTOSOWANIE

W budownictwie i do zamykania drzwi garażowych i przemysłowych, gablot ekspozycyjnych, skrzytek pocztowych, centrali telefonicznych oraz kasetek do przechowywania mienia, broni i amunicji.

CERTYFIKATY

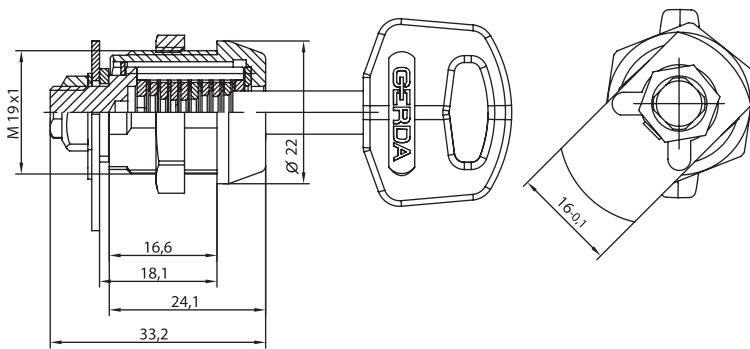


Klasyfikacja wkładki wg normy PN-EN 1303: 2007
 Certyfikat wydany przez Instytut Mechaniki Precyzyjnej



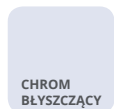
OPIS	KOD EAN	INDEKS	NETTO	BRUTTO
CL 2203 wkładka cylindryczna z mechanizmem dyskowym, chrom błyszczący klucze CL6, torebka foliowa	590220330853 0	OWL030D0000.99630X	61,14 zł	75,20 zł

CL 2204



Klucz CL 6

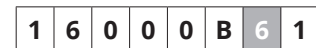
KOLOR



PARAMETRY TECHNICZNE

- najwyższe zabezpieczenie – klasa 6 wg normy PN-EN 1303: 2007
- najwyższa trwałość – ponad 100 000 cykli
- zamknięty korpus z nakrętką i kołnierzem
- obrotowy rygiel (360°)
- dwa klucze CL6 w komplecie

CERTYFIKATY



Klasyfikacja wkładki wg normy PN-EN 1303: 2007
 Certyfikat wydany przez Instytut Mechaniki Precyzyjnej

DOSTĘPNE OPCJE WYKONANIA

- możliwość ujednoczenia pod jeden klucz
- możliwość wykonania w systemie Master Key

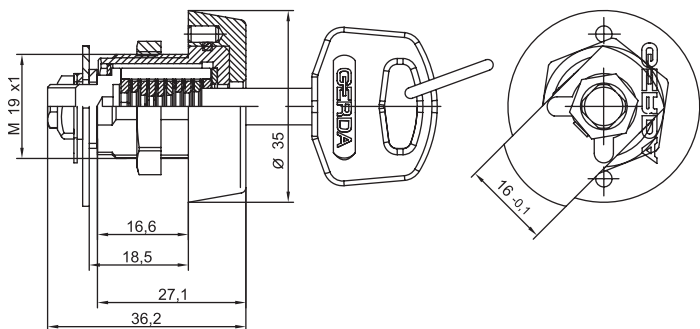
ZASTOSOWANIE

W budownictwie i do zamykania drzwi garażowych i przemysłowych, gablot ekspozycyjnych, skrytek pocztowych, centrali telefonicznych oraz kasetek do przechowywania mienia, broni i amunicji.



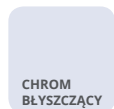
OPIS	KOD EAN	INDEKS	NETTO	BRUTTO
CL 2204 wkładka cylindryczna z mechanizmem dyskowym, chrom błyszczący klucze CL6, torebka foliowa	590220330854 7	OWL040D0000.99630X	61,14 zł	75,20 zł

CL 2203 CX



Klucz CL 6

KOLOR



PARAMETRY TECHNICZNE

- najwyższe zabezpieczenie – klasa 6 wg PN-EN 1303: 2015-07
- najwyższa trwałość – ponad 100 000 cykli
- zamknięty korpus z nakrętką i kołnierzem
- obrotowy rygiel (90°, 180°)
- dwa klucze CL6 w komplecie

DOSTĘPNE OPCJE WYKONANIA

- możliwość ujednolicenia pod jeden klucz
- możliwość wykonania w systemie Master Key

ZASTOSOWANIE

W budownictwie i do zamykania drzwi garażowych i przemysłowych, gablot ekspozycyjnych, skrzytek pocztowych, centrali telefonicznych oraz kasetek do przechowywania mienia, broni i amunicji.

CERTYFIKATY

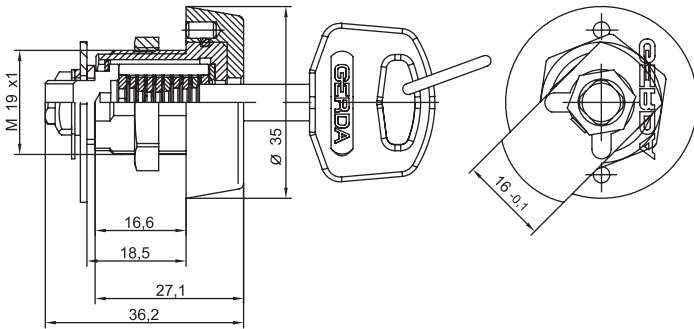


Klasyfikacja wkładki wg normy PN-EN 1303: 2015-07
 Certyfikat wydany przez Instytut Mechaniki Precyzyjnej



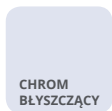
OPIS	KOD EAN	INDEKS	NETTO	BRUTTO
CL 2203CX wkładka cylindryczna z mechanizmem dyskowym, chrom błyszczący klucze CL6, torebka foliowa	590220330855 4	OWL030DC000.99630X	88,94 zł	109,40 zł

CL 2204 CX



Klucz CL 6

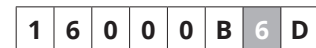
KOLOR



PARAMETRY TECHNICZNE

- najwyższe zabezpieczenie – klasa 6 wg PN-EN 1303: 2015-07
- najwyższa trwałość – ponad 100 000 cykli
- zamknięty korpus z nakrętką i kołnierzem
- obrotowy rygiel (360°)
- dwa klucze CL6 w komplecie

CERTYFIKATY



Klasyfikacja wkładki wg normy PN-EN 1303: 2015-07
 Certyfikat wydany przez Instytut Mechaniki Precyzyjnej

DOSTĘPNE OPCJE WYKONANIA

- możliwość ujednolicenia pod jeden klucz
- możliwość wykonania w systemie Master Key

ZASTOSOWANIE

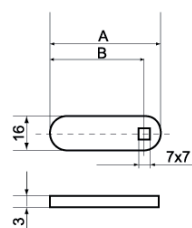
W budownictwie i do zamykania drzwi garażowych i przemysłowych, gablot ekspozycyjnych, skrzytek pocztowych, centrali telefonicznych oraz kasetek do przechowywania mienia, broni i amunicji.



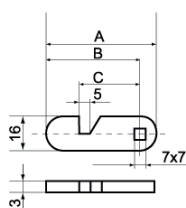
OPIS	KOD EAN	INDEKS	NETTO	BRUTTO
CL 2204CX wkładka cylindryczna z mechanizmem dyskowym, chrom błyszczący klucze CL6, torebka foliowa	590220330856 1	OWL040DC000.99630X	88,94 zł	109,40 zł

RYGLE OBROTOWE DO WKŁADEK CL

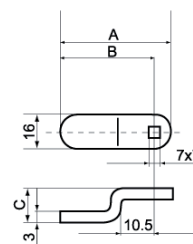
PROSTY



HAKOWY

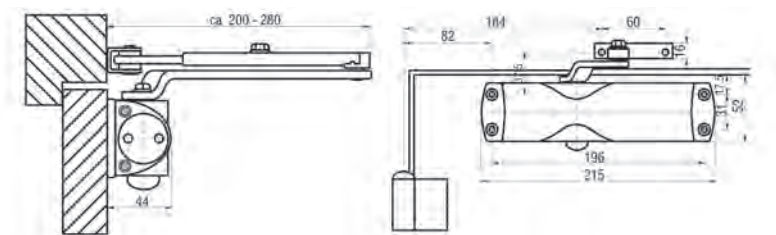


ODSADZONY

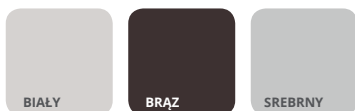


RYGLE PROSTE		WYMIAR (mm)			INDEKS	NETTO	BRUTTO
		A	B	C			
P101	rygiel prosty A26,0: B18,0 ocynk srebrny, torebka foliowa	26,0	18,0	-	1247011.00000.92.00	3,20 zł	3,94 zł
P102	rygiel prosty A30,5: B22,5 ocynk srebrny, torebka foliowa	30,5	22,5	-	1247002.00000.92.00	3,20 zł	3,94 zł
P103	rygiel prosty A33,0: B25,0 ocynk srebrny, torebka foliowa	33,0	25,0	-	1247012.00000.92.00	3,20 zł	3,94 zł
P104	rygiel prosty A35,0: B27,0 ocynk srebrny, torebka foliowa	35,0	27,0	-	1247004.00000.92.00	3,20 zł	3,94 zł
P105	rygiel prosty A38,0: B30,0 ocynk srebrny, torebka foliowa	38,0	30,0	-	1247015.00000.92.00	3,20 zł	3,94 zł
P106	rygiel prosty A40,0: B32,0 ocynk srebrny, torebka foliowa	40,0	32,0	-	1247006.00000.92.00	3,20 zł	3,94 zł
P107	rygiel prosty A45,0: B37,0 ocynk srebrny, torebka foliowa	45,0	37,0	-	1247007.00000.92.00	3,20 zł	3,94 zł
P108	rygiel prosty A48,0: B40,0 ocynk srebrny, torebka foliowa	48,0	40,0	-	1247008.00000.92.00	3,20 zł	3,94 zł
P109	rygiel prosty A53,0: B45,0 ocynk srebrny, torebka foliowa	53,0	45,0	-	1247013.00000.92.00	3,20 zł	3,94 zł
P110	rygiel prosty A58,0: B50,0 ocynk srebrny, torebka foliowa	58,0	50,0	-	1247010.00000.92.00	3,20 zł	3,94 zł
P111	rygiel prosty A68,0: B60,0 ocynk srebrny, torebka foliowa	68,0	60,0	-	1247014.00000.92.00	3,20 zł	3,94 zł
RYGLE HAKOWE							
H101	rygiel hakowy A31,0: B23,0: C16,5 ocynk srebrny, torebka foliowa	31,0	23,0	16,5	1247101.00000.92.00	3,20 zł	3,94 zł
H102	rygiel hakowy A32,0: B24,0: C17,5 ocynk srebrny, torebka foliowa	32,0	24,0	17,5	1247108.00000.92.00	3,20 zł	3,94 zł
H103	rygiel hakowy A35,0: B27,0: C20,5 ocynk srebrny, torebka foliowa	35,0	27,0	20,5	1247109.00000.92.00	3,20 zł	3,94 zł
H104	rygiel hakowy A42,5: B34,5: C28,0 ocynk srebrny, torebka foliowa	42,5	34,5	28,0	1247104.00000.92.00	3,20 zł	3,94 zł
H105	rygiel hakowy A47,5: B39,5: C33,0 ocynk srebrny, torebka foliowa	47,5	39,5	33,0	1247105.00000.92.00	3,20 zł	3,94 zł
H106	rygiel hakowy A58,0: B50,0: C43,5 ocynk srebrny, torebka foliowa	58,0	50,0	43,5	1247110.00000.92.00	3,20 zł	3,94 zł
H107	rygiel hakowy A60,5: B52,5: C46,0 ocynk srebrny, torebka foliowa	60,5	52,5	46,0	1247107.00000.92.00	3,20 zł	3,94 zł
RYGLE ODSADZONE							
O101	rygiel odsadzony A32,0: B24,0: C13,3 ocynk srebrny, torebka foliowa	32,0	24,0	13,3	1247210.00000.92.00	3,20 zł	3,94 zł
O102	rygiel odsadzony A33,0: B25,0: C26,5 ocynk srebrny, torebka foliowa	33,0	25,0	26,5	1247219.00000.92.00	3,20 zł	3,94 zł
O103	rygiel odsadzony A35,0: B27,0: C5,0 ocynk srebrny, torebka foliowa	35,0	27,0	5,0	1247218.00000.92.00	3,20 zł	3,94 zł
O104	rygiel odsadzony A35,0: B27,0: C6,5 ocynk srebrny, torebka foliowa	35,0	27,0	6,5	1247211.00000.92.00	3,20 zł	3,94 zł
O105	rygiel odsadzony A35,0: B27,0: C9,5 ocynk srebrny, torebka foliowa	35,0	27,0	9,5	1247212.00000.92.00	3,20 zł	3,94 zł
O107	rygiel odsadzony A36,0: B28,0: C12,5 ocynk srebrny, torebka foliowa	36,0	28,0	12,5	1247207.00000.92.00	3,20 zł	3,94 zł
O108	rygiel odsadzony A36,0: B28,0: C22,0 ocynk srebrny, torebka foliowa	36,0	28,0	22,0	1247220.00000.92.00	3,20 zł	3,94 zł
O109	rygiel odsadzony A37,0: B29,0: C18,5 ocynk srebrny, torebka foliowa	37,0	29,0	18,5	1247221.00000.92.00	3,20 zł	3,94 zł
O110	rygiel odsadzony A38,0: B30,0: C15,0 ocynk srebrny, torebka foliowa	38,0	30,0	15,0	1247222.00000.92.00	3,20 zł	3,94 zł
O111	rygiel odsadzony A38,0: B30,0: C7,0 ocynk srebrny, torebka foliowa	38,0	30,0	7,0	1247223.00000.92.00	3,20 zł	3,94 zł
O112	rygiel odsadzony A40,0: B32,0: C5,0 ocynk srebrny, torebka foliowa	40,0	32,0	5,0	1247209.00000.92.00	3,20 zł	3,94 zł
O113	rygiel odsadzony A40,0: B32,0: C19,0 ocynk srebrny, torebka foliowa	40,0	32,0	19,0	1247216.00000.92.00	3,20 zł	3,94 zł
O114	rygiel odsadzony A45,0: B37,0: C5,0 ocynk srebrny, torebka foliowa	45,0	37,0	5,0	1247224.00000.92.00	3,20 zł	3,94 zł
O115	rygiel odsadzony A45,0: B37,0: C8,0 ocynk srebrny, torebka foliowa	45,0	37,0	8,0	1247208.00000.92.00	3,20 zł	3,94 zł
O116	rygiel odsadzony A45,0: B37,0: C13,3 ocynk srebrny, torebka foliowa	45,0	37,0	13,3	1247215.00000.92.00	3,20 zł	3,94 zł
O117	rygiel odsadzony A48,0: B40,0: C19,0 ocynk srebrny, torebka foliowa	48,0	40,0	19,0	1247213.00000.92.00	3,20 zł	3,94 zł
O118	rygiel odsadzony A50,0: B42,0: C12,5 ocynk srebrny, torebka foliowa	50,0	42,0	12,5	1247214.00000.92.00	3,20 zł	3,94 zł
O119	rygiel odsadzony A61,0: B53,0: C18,0 ocynk srebrny, torebka foliowa	61,0	53,0	18,0	1247225.00000.92.00	3,20 zł	3,94 zł

GERDA GTS 1000



KOLOR



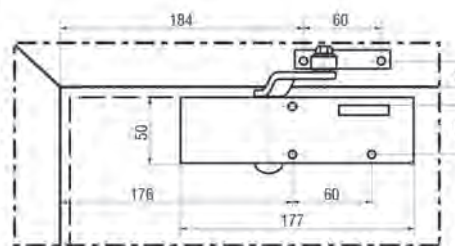
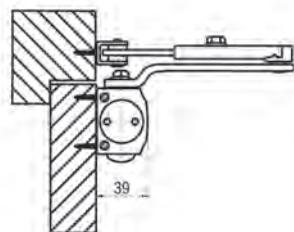
PARAMETRY TECHNICZNE

- siła zamykania 2/3/4 wg. PN-EN-1154:1996 + A1:2002 dla skrzydła do 1100 mm
- do drzwi lewych lub prawych
- montaż po stronie zawiasów
- małe wymiary
- regulacja prędkości zamykania
- regulacja fazy domknięcia
- regulacja siły
- opcjonalna blokada otwarcia
- możliwość montażu na skrzydle lub ościeżnicy

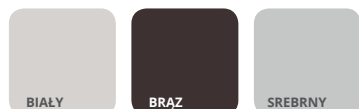


OPIS	KOD EAN	INDEKS	NETTO	BRUTTO
GTS 1000 samozamykacz z blokadą zamknięcia białą, pudełko	590220330769 4	OAGT10B0000.01000P	173,33 zł	213,20 zł
GTS 1000 samozamykacz z blokadą zamknięcia brązową, pudełko	590220330770 0	OAGT10B0000.03000P	173,33 zł	213,20 zł
GTS 1000 samozamykacz z blokadą zamknięcia srebrną, pudełko	590220330771 7	OAGT10B0000.13000P	173,33 zł	213,20 zł
GTS 1000 samozamykacz białą, pudełko	590220330772 4	OAGT10S0000.01000P	104,88 zł	129,00 zł
GTS 1000 samozamykacz brązową, pudełko	590220330773 1	OAGT10S0000.03000P	104,88 zł	129,00 zł
GTS 1000 samozamykacz srebrną, pudełko	590220330774 8	OAGT10S0000.13000P	104,88 zł	129,00 zł

GERDA GTS 1500



KOLOR



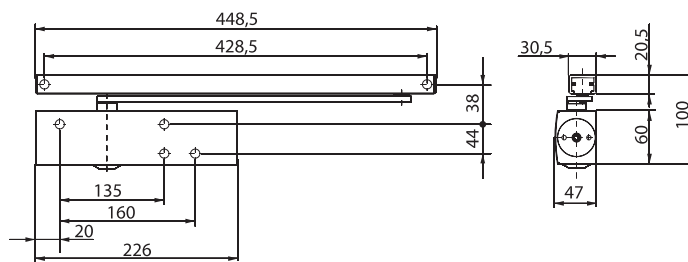
PARAMETRY TECHNICZNE

- siła zamykania 3/4 wg. PN-EN-1154:1996 + A1:2002 dla skrzydła do 1100 mm
- do drzwi lewych lub prawych
- montaż po stronie zawiasów
- montaż po stronie przeciwnej do zawiasów
- regulacja prędkości zamykania
- regulacja fazy domknięcia
- regulacja siły
- opcjonalna blokada otwarcia
- możliwość montażu na skrzydle lub ościeżnicy

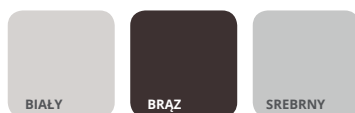


OPIS	KOD EAN	INDEKS	NETTO	BRUTTO
GTS 1500 samozamykacz z blokadą zamknięcia biały, pudełko	590220330775 5	0AGT15B0000.01000P	201,14 zł	247,40 zł
GTS 1500 samozamykacz z blokadą zamknięcia brązowy, pudełko	590220330776 2	0AGT15B0000.03000P	201,14 zł	247,40 zł
GTS 1500 samozamykacz z blokadą zamknięcia srebrny, pudełko	590220330777 9	0AGT15B0000.13000P	201,14 zł	247,40 zł
GTS 1500 samozamykacz biały, pudełko	590220330778 6	0AGT15S0000.01000P	137,64 zł	169,30 zł
GTS 1500 samozamykacz brązowy, pudełko	590220330779 3	0AGT15S0000.03000P	137,64 zł	169,30 zł
GTS 1500 samozamykacz srebrny, pudełko	590220330780 9	0AGT15S0000.13000P	137,64 zł	169,30 zł

GERDA GTS 2000



KOLOR



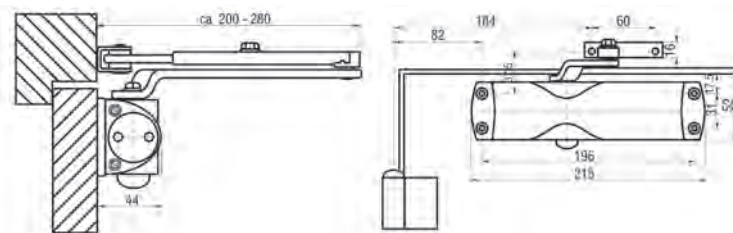
PARAMETRY TECHNICZNE

- siła zamykania 2/4/5 wg. PN-EN-1154:1996 + A1:2002 dla skrzydła do 1100 mm
- do drzwi lewych lub prawych
- montaż po stronie zawiasów
- montaż po stronie przeciwnej do zawiasów (z dodatkową płytą)
- regulacja prężności zamykania
- regulacja fazy domknięcia
- regulacja siły
- opcjonalna blokada otwarcia
- możliwość montażu na skrzydle lub ościeżnicy

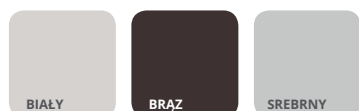


OPIS	KOD EAN	INDEKS	NETTO	BRUTTO
GTS 2000 samozamykacz z blokadą zamknięcia białą, pudełko	590220330781 6	OAGT20B0000.01000P	264,72 zł	325,60 zł
GTS 2000 samozamykacz z blokadą zamknięcia brązową, pudełko	590220330782 3	OAGT20B0000.03000P	264,72 zł	325,60 zł
GTS 2000 samozamykacz z blokadą zamknięcia srebrną, pudełko	590220330783 0	OAGT20B0000.13000P	264,72 zł	325,60 zł
GTS 2000 samozamykacz biały, pudełko	590220330784 7	OAGT20S0000.01000P	169,43 zł	208,40 zł
GTS 2000 samozamykacz brązowy, pudełko	590220330785 4	OAGT20S0000.03000P	169,43 zł	208,40 zł
GTS 2000 samozamykacz srebrny, pudełko	590220330786 1	OAGT20S0000.13000P	169,43 zł	208,40 zł

GERDA GTS 3000 Z SZYNĄ ŚLIZGOWĄ



KOLOR



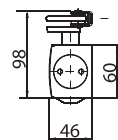
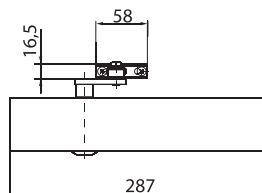
PARAMETRY TECHNICZNE

- siła zamykania 1/2/3/4 wg. PN-EN-1154:1996 + A1:2002 dla skrzydła do 1100 mm
- do drzwi lewych lub prawych
- montaż po stronie zawiasów
- montaż po stronie przeciwnej do zawiasów
- możliwość montażu na skrzydle lub ościeżnicy
- małe wymiary
- regulacja prężności zamykania
- regulacja fazy domknięcia
- regulacja siły
- opcjonalna blokada otwarcia

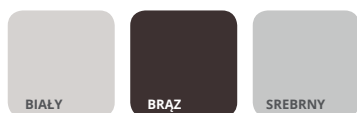


OPIS	KOD EAN	INDEKS	NETTO	BRUTTO
GTS 3000 samozamykacz z blokadą zamknięcia biały, pudełko	590220330787 8	0AGT30B0000.01000P	487,72 zł	599,90 zł
GTS 3000 samozamykacz z blokadą zamknięcia brązowy, pudełko	590220330788 5	0AGT30B0000.03000P	487,72 zł	599,90 zł
GTS 3000 samozamykacz z blokadą zamknięcia srebrny, pudełko	590220330789 2	0AGT30B0000.13000P	487,72 zł	599,90 zł
GTS 3000 samozamykacz biały, pudełko	590220330790 8	0AGT30S0000.01000P	399,19 zł	491,00 zł
GTS 3000 samozamykacz brązowy, pudełko	590220330791 5	0AGT30S0000.03000P	399,19 zł	491,00 zł
GTS 3000 samozamykacz srebrny, pudełko	590220330792 2	0AGT30S0000.13000P	399,19 zł	491,00 zł

GERDA GTS 4000



KOLOR



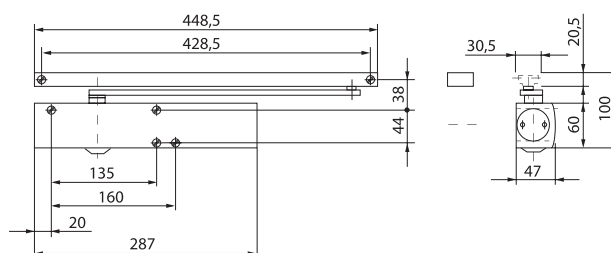
PARAMETRY TECHNICZNE

- siła zamykania 1/2/3/4/5/6/7 wg. PN-EN-1154:1996 + A1:2002 dla skrzydła do 1600 mm
- do drzwi lewych lub prawych
- montaż po stronie zawiasów
- montaż po stronie przeciwnej do zawiasów
- optyczny wskaźnik zamykania
- regulacja prędkości zamykania
- regulacja fazy domknięcia
- regulacja siły
- opcjonalna blokada otwarcia
- możliwość montażu na skrzydle lub ościeżnicy

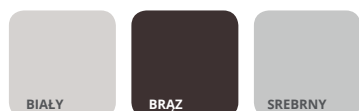


OPIS	KOD EAN	INDEKS	NETTO	BRUTTO
GTS 4000 samozamykacz z blokadą zamknięcia biały, pudełko	590220330793 9	OAGT40B0000.01000P	613,90 zł	755,10 zł
GTS 4000 samozamykacz z blokadą zamknięcia brązowy, pudełko	590220330794 6	OAGT40B0000.03000P	613,90 zł	755,10 zł
GTS 4000 samozamykacz z blokadą zamknięcia srebrny, pudełko	590220330795 3	OAGT40B0000.13000P	613,90 zł	755,10 zł
GTS 4000 samozamykacz biały, pudełko	590220330796 0	OAGT40S0000.01000P	365,04 zł	449,00 zł
GTS 4000 samozamykacz brązowy, pudełko	590220330797 7	OAGT40S0000.03000P	365,04 zł	449,00 zł
GTS 4000 samozamykacz srebrny, pudełko	590220330798 4	OAGT40S0000.13000P	365,04 zł	449,00 zł

GERDA GTS 5000 Z SZYNĄ ŚLIZGOWĄ



KOLOR



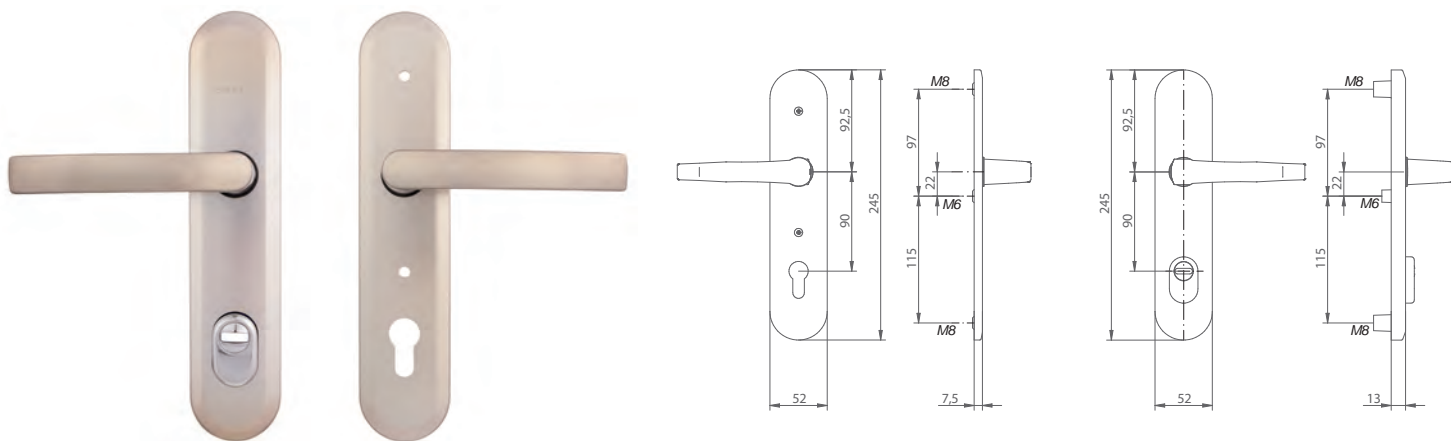
PARAMETRY TECHNICZNE

- siła zamykania 2/3/4/5/6 wg. PN-EN-1154:1996 + A1:2002 dla skrzydła do 1400 mm
- do drzwi lewych lub prawych
- montaż po stronie zawiasów
- montaż po stronie przeciwnej do zawiasów
- optyczny wskaźnik zamykania
- regulacja prędkości zamykania
- regulacja fazy domknięcia
- regulacja siły
- opcjonalna blokada otwarcia
- możliwość montażu na skrzydle lub ościeżnicy



OPIS	KOD EAN	INDEKS	NETTO	BRUTTO
GTS 5000 samozamykacz z blokad zamkni cia biały, pudełko	590220330799 1	0AGT50B0000.01000P	766,10 zł	942,30 zł
GTS 5000 samozamykacz z blokad zamkni cia brązowy, pudełko	590220330800 4	0AGT50B0000.03000P	766,10 zł	942,30 zł
GTS 5000 samozamykacz z blokad zamkni cia srebrny, pudełko	590220330801 1	0AGT50B0000.13000P	766,10 zł	942,30 zł
GTS 5000 samozamykacz biały, pudełko	590220330802 8	0AGT50S0000.01000P	693,25 zł	852,70 zł
GTS 5000 samozamykacz brązowy, pudełko	590220330803 5	0AGT50S0000.03000P	693,25 zł	852,70 zł
GTS 5000 samozamykacz srebrny, pudełko	590220330804 2	0AGT50S0000.13000P	693,25 zł	852,70 zł

GERDA TD 1000/90 BLOK KLAMKA-KLAMKA



KOLOR



PARAMETRY TECHNICZNE

- wewnętrzne hartowane płytki ochronne
- mocowanie solidnymi śrubami (skrajnie 2 x M8, w rdzku M6)
- zabezpieczenie wkładki przed wyłamaniem
- płytka zabezpieczająca wkładkę przed przewierceniem
- grubość drzwi od 38mm do 80mm

CERTYFIKATY

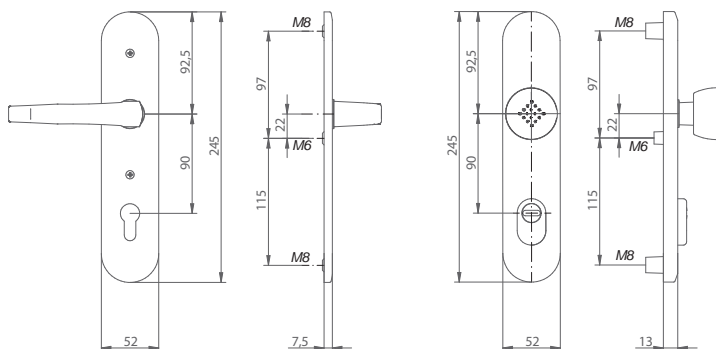
2 6 - 0 1 0 4 U

Klasyfikacja Tarcz drzwiowych wg normy PN-EN 1906:2012
Certyfikat wydany przez Instytut Mechaniki Precyzyjnej



OPIS	KOD EAN	INDEKS	NETTO	BRUTTO
GERDA TD 1000/90 A-BLOK tarcza drzwiowa, klamka-klamka, trzpień długo 38-80mm, anoda platyna, klamka nikiel satyna blister	590140750457 1	OATD1KODA90.46A10B	170,00 zł	209,10 zł
GERDA TD 1000/90 A-BLOK tarcza drzwiowa, klamka-klamka, trzpień długo 38-80mm, anoda platyna, blister	590140750493 9	OATD1KODA90.46A00B	150,00 zł	184,50 zł
GERDA TD 1000/90 A-BLOK tarcza drzwiowa, klamka-klamka, trzpień długo 38-80mm, anoda srebrna, blister	590220319587 1	OATD1KODA90.41A00B	150,00 zł	184,50 zł
GERDA TD 1000/90 A-BLOK tarcza drzwiowa, klamka-klamka, trzpień długo 38-80mm, anoda oliwka, blister	590220319589 5	OATD1KODA90.42A00B	150,00 zł	184,50 zł
GERDA TD 1000/90 A-BLOK tarcza drzwiowa, klamka-klamka, trzpień długo 38-80mm, anoda złoty, blister	590220319591 8	OATD1KODA90.43A00B	150,00 zł	184,50 zł

GERDA TD 1000/90 BLOK KLAMKA-GAŁKA



KOLOR



PARAMETRY TECHNICZNE

- wewnętrzne hartowane płytki ochronne
- mocowanie solidnymi śrubami (skrajnie 2 x M8, w rodku M6)
- zabezpieczenie wkładki przed wyłamaniem
- płytka zabezpieczająca wkładkę przed przewierceniem
- grubość drzwi od 38mm do 80mm

CERTYFIKATY

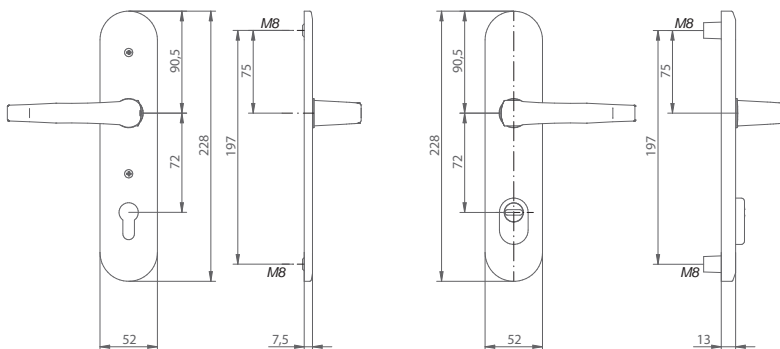
2 6 - 0 1 0 4 U

Klasyfikacja Tarcz drzwiowych wg normy PN-EN 1906:2012
Certyfikat wydany przez Instytut Mechaniki Precyzyjnej



OPIS	KOD EAN	INDEKS	NETTO	BRUTTO
GERDA TD 1000/90 A-BLOK tarcza drzwiowa, gałka-klamka, trzpie długo 38-80mm, anoda srebrna, blister	590220330122 7	OATD1G0DA90.41A00B	170,00 zł	209,10 zł
GERDA TD 1000/90 A-BLOK tarcza drzwiowa, gałka-klamka, trzpie długo 38-80mm, anoda oliwka, blister	590220330124 1	OATD1G0DA90.42A00B	170,00 zł	209,10 zł
GERDA TD 1000/90 A-BLOK tarcza drzwiowa, gałka-klamka, trzpie długo 38-80mm, anoda złota, blister	590220330126 5	OATD1G0DA90.43A00B	170,00 zł	209,10 zł
GERDA TD 1000/90 A-BLOK tarcza drzwiowa, gałka-klamka, trzpie długo 38-80mm, anoda platyna, gałka nikiel satyna, blister	590140750459 5	OATD1G0DA90.46A10B	170,00 zł	209,10 zł
GERDA TD 1000/90 A-BLOK tarcza drzwiowa, gałka-klamka, trzpie długo 38-80mm, anoda platyna, blister	590140750491 5	OATD1G0DA90.46A00B	170,00 zł	209,10 zł

GERDA TD 1000/72 ORIENT KLAMKA-KLAMKA



KOLOR



PARAMETRY TECHNICZNE

- wewnętrzne hartowane płytki ochronne
- mocowanie solidnymi śrubami (2 x M8)
- zabezpieczenie wkładki przed wylamaniem
- płytka zabezpieczająca wkładkę przed przewierceniem
- grubość drzwi od 38mm do 80mm

CERTYFIKATY

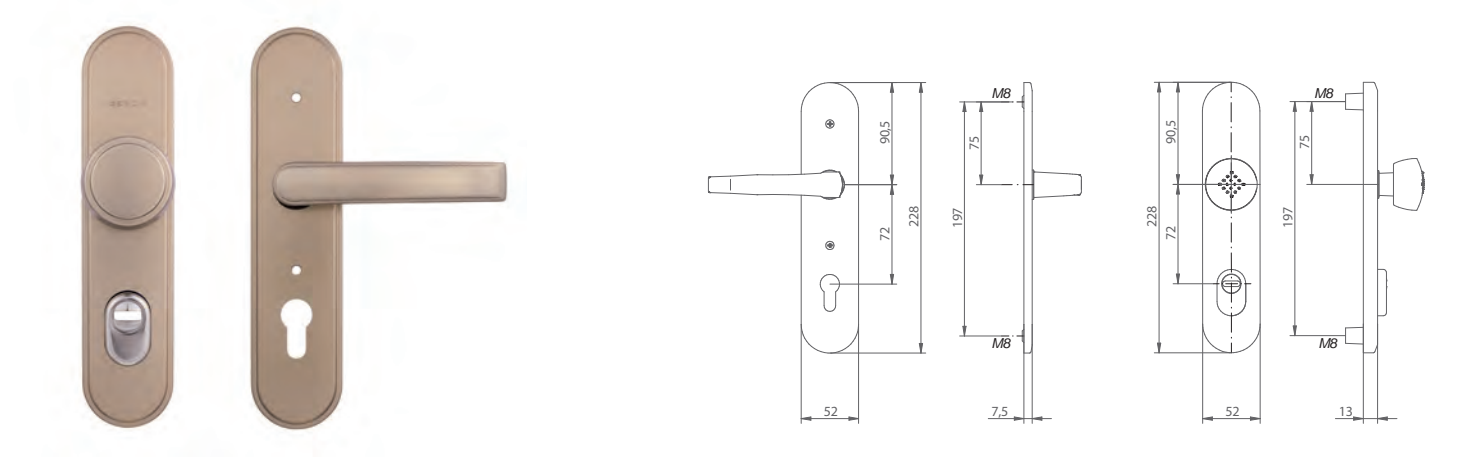
2 6 - 0 1 0 3 U

Klasyfikacja Tarcz drzwiowych wg normy PN-EN 1906:2012
Certyfikat wydany przez Instytut Mechaniki Precyzyjnej



OPIS	KOD EAN	INDEKS	NETTO	BRUTTO
GERDA TD 1000/72 B-ORIENT tarcza drzwiowa, klamka-klamka, trzpie długo 38-80mm, anoda srebrna, blister	59022031 7756 6	OATD1KODB72.41A00B	129,67 zł	159,50 zł
GERDA TD 1000/72 B-ORIENT tarcza drzwiowa, klamka-klamka, trzpie długo 38-80mm, anoda oliwka, blister	59022031 7756 3	OATD1KODB72.42A00B	129,67 zł	159,50 zł
GERDA TD 1000/72 B-ORIENT tarcza drzwiowa, klamka-klamka, trzpie długo 38-80mm, anoda złoty, blister	59022031 7757 0	OATD1KODB72.43A00B	129,67 zł	159,50 zł
GERDA TD 1000/72 B-ORIENT tarcza drzwiowa, klamka-klamka, trzpie długo 38-80mm, anoda platyna, blister	59022031 7758 7	OATD1KODB72.46A00B	129,67 zł	159,50 zł

GERDA TD 1000/72 ORIENT KLAMKA-GAŁKA



KOLOR



PARAMETRY TECHNICZNE

- wewnętrzne hartowane płytki ochronne
- mocowanie solidnymi śrubami (2 x M8)
- zabezpieczenie wkładki przed wylamaniem
- płytka zabezpieczająca wkładkę przed przewierceniem
- grubość drzwi od 38mm do 80mm

CERTYFIKATY

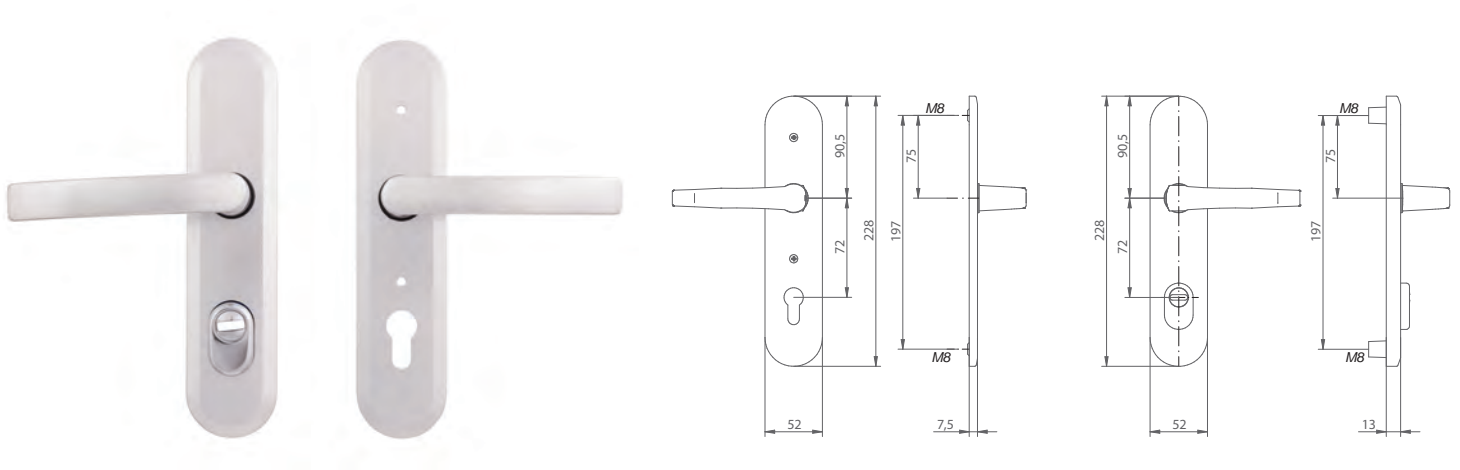
2 6 - 0 1 0 3 U

Klasyfikacja Tarcz drzwiowych wg normy PN-EN 1906:2012
Certyfikat wydany przez Instytut Mechaniki Precyzyjnej



OPIS	KOD EAN	INDEKS	NETTO	BRUTTO
GERDA TD 1000/72 B-ORIENT tarcza drzwiowa, gałka-klamka, trzpień długo 38-80mm, anoda srebrna, blister	590220317751 8	OATD1G0DB72.41A00B	153,66 zł	189,00 zł
GERDA TD 1000/72 B-ORIENT tarcza drzwiowa, gałka-klamka, trzpień długo 38-80mm, anoda oliwka, blister	590220317752 5	OATD1G0DB72.42A00B	153,66 zł	189,00 zł
GERDA TD 1000/72 B-ORIENT tarcza drzwiowa, gałka-klamka, trzpień długo 38-80mm, anoda złota, blister	590220317753 2	OATD1G0DB72.43A00B	153,66 zł	189,00 zł
GERDA TD 1000/72 B-ORIENT tarcza drzwiowa, gałka-klamka, trzpień długo 38-80mm, anoda platyna, blister	590220317754 9	OATD1G0DB72.46A00B	153,66 zł	189,00 zł

GERDA TD 1000/72 BLOK KLAMKA-KLAMKA



KOLOR



PARAMETRY TECHNICZNE

- wewnętrzne hartowane płytki ochronne
- mocowanie solidnymi śrubami (2 x M8)
- zabezpieczenie wkładki przed wylamaniem
- płytka zabezpieczająca wkładkę przed przewierceniem
- grubość drzwi od 38mm do 80mm

CERTYFIKATY

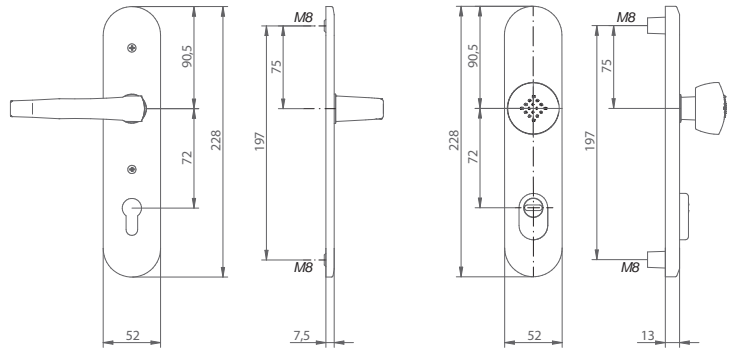
2 6 - 0 1 0 3 U

Klasyfikacja Tarcz drzwiowych wg normy PN-EN 1906:2012
Certyfikat wydany przez Instytut Mechaniki Precyzyjnej



OPIS	KOD EAN	INDEKS	NETTO	BRUTTO
GERDA TD 1000/72 A-BLOK tarcza drzwiowa, klamka-klamka, trzpień długo 38-80mm, anoda srebrna, blister	590220317747 1	OATD1KODA72.41A00B	129,67 zł	159,50 zł
GERDA TD 1000/72 A-BLOK tarcza drzwiowa, klamka-klamka, trzpień długo 38-80mm, anoda oliwka, blister	590220317748 8	OATD1KODA72.42A00B	129,67 zł	159,50 zł
GERDA TD 1000/72 A-BLOK tarcza drzwiowa, klamka-klamka, trzpień długo 38-80mm, anoda złoty, blister	590220317749 5	OATD1KODA72.43A00B	129,67 zł	159,50 zł
GERDA TD 1000/72 A-BLOK tarcza drzwiowa, klamka-klamka, trzpień długo 38-80mm, anoda platyna, blister	590220317750 1	OATD1KODA72.46A00B	129,67 zł	159,50 zł

GERDA TD 1000/72 BLOK KLAMKA-GAŁKA



KOLOR



PARAMETRY TECHNICZNE

- wewnętrzne hartowane płytki ochronne
- mocowanie solidnymi śrubami (2 x M8)
- zabezpieczenie wkładki przed wylamaniem
- płytka zabezpieczająca wkładkę przed przewierceniem
- grubość drzwi od 38mm do 80mm

CERTYFIKATY

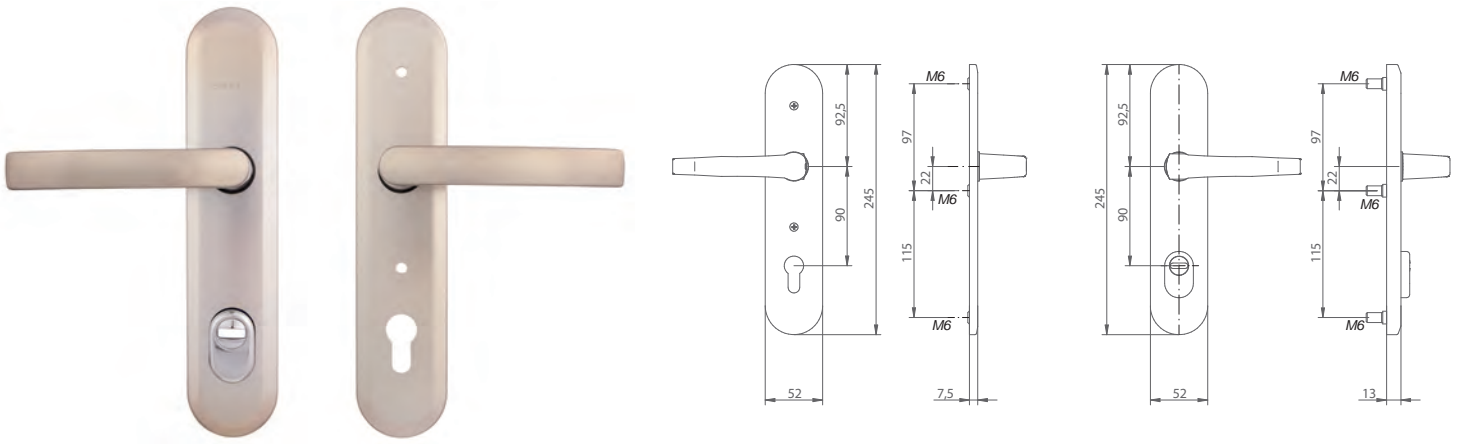


Klasyfikacja Tarcz drzwiowych wg normy PN-EN 1906:2012
Certyfikat wydany przez Instytut Mechaniki Precyzyjnej



OPIS	KOD EAN	INDEKS	NETTO	BRUTTO
GERDA TD 1000/72 A-BLOK tarcza drzwiowa, gałka-klamka, trzpieć długo 38-80mm, anoda srebrna, blister	590220317743 3	OATD1G0DA72.41A00B	153,66 zł	189,00 zł
GERDA TD 1000/72 A-BLOK tarcza drzwiowa, gałka-klamka, trzpieć długo 38-80mm, anoda oliwka, blister	590220317744 0	OATD1G0DA72.42A00B	153,66 zł	189,00 zł
GERDA TD 1000/72 A-BLOK tarcza drzwiowa, gałka-klamka, trzpieć długo 38-80mm, anoda złota, blister	590220317745 7	OATD1G0DA72.43A00B	153,66 zł	189,00 zł
GERDA TD 1000/72 A-BLOK tarcza drzwiowa, gałka-klamka, trzpieć długo 38-80mm, anoda platyna, blister	590220317746 4	OATD1G0DA72.46A00B	153,66 zł	189,00 zł

GERDA TD 200/90 BLOK KLAMKA-KLAMKA



KOLOR



PARAMETRY TECHNICZNE

- wewnętrzne hartowane płytki ochronne
- mocowanie solidnymi śrubami (3 x M6)
- zabezpieczenie wkładki przed wylamaniem
- płytka zabezpieczająca wkładkę przed przewierceniem
- grubość drzwi od 38mm do 80mm

CERTYFIKATY

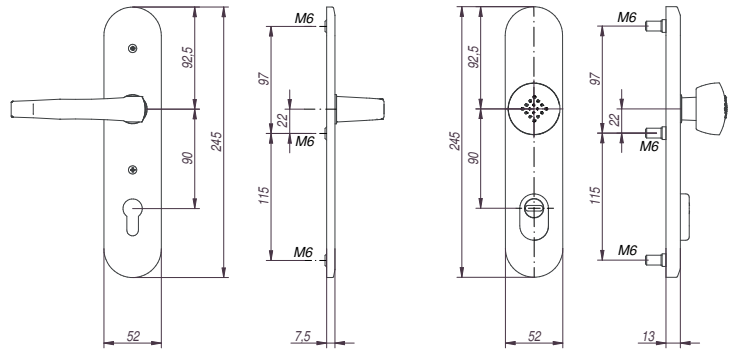
2 6 0 B O B 2 U

Klasyfikacja Tarcz drzwiowych wg normy PN-EN 1906:2012
Certyfikat wydany przez Instytut Mechaniki Precyzyjnej



OPIS	KOD EAN	INDEKS	NETTO	BRUTTO
GERDA TD 200/90 A-BLOK tarcza drzwiowa, klamka-klamka, trzpie długo 38-80mm, anoda srebrna, blister	590140751448 8	OATD2KODA90.41A00B	120,00 zł	147,60 zł
GERDA TD 200/90 A-BLOK tarcza drzwiowa, klamka-klamka, trzpie długo 38-80mm, anoda oliwka, blister	590220330904 9	OATD2KODA90.42A00B	120,00 zł	147,60 zł
GERDA TD 200/90 A-BLOK tarcza drzwiowa, klamka-klamka, trzpie długo 38-80mm, anoda złota, blister	590220330905 6	OATD2KODA90.43A00B	120,00 zł	147,60 zł
GERDA TD 200/90 A-BLOK tarcza drzwiowa, klamka-klamka, trzpie długo 38-80mm, anoda platyna, blister	590140750497 7	OATD2KODA90.46A00B	120,00 zł	147,60 zł
GERDA TD 200/90 A-BLOK tarcza drzwiowa, klamka-klamka, trzpie długo 38-80mm, anoda platyna, klamka nikiel satyna, blister	590140750461 8	OATD2KODA90.46A10B	120,00 zł	147,60 zł

GERDA TD 200/90 BLOK KLAMKA-GAŁKA



KOLOR



PARAMETRY TECHNICZNE

- wewnętrzne hartowane płytki ochronne
- mocowanie solidnymi śrubami (3 x M6)
- zabezpieczenie wkładki przed wylamaniem
- płytka zabezpieczająca wkładkę przed przewierceniem
- grubość drzwi od 38mm do 80mm

CERTYFIKATY

2 6 0 B 0 B 2 U

Klasyfikacja Tarcz drzwiowych wg normy PN-EN 1906:2012
Certyfikat wydany przez Instytut Mechaniki Precyzyjnej



OPIS	KOD EAN	INDEKS	NETTO	BRUTTO
GERDA TD 200/90 A-BLOK tarcza drzwiowa, gałka-klamka, trzpieć długo 38-80mm, anoda srebrna, blister	590220330896 7	OATD2G.ODA90.41A00B	140,00 zł	172,20 zł
GERDA TD 200/90 A-BLOK tarcza drzwiowa, gałka-klamka, trzpieć długo 38-80mm, anoda oliwka, blister	590220330897 4	OATD2G.ODA90.42A00B	140,00 zł	172,20 zł
GERDA TD 200/90 A-BLOK tarcza drzwiowa, gałka-klamka, trzpieć długo 38-80mm, anoda złota, blister	590220330898 1	OATD2G.ODA90.43A00B	140,00 zł	172,20 zł
GERDA TD 200/90 A-BLOK tarcza drzwiowa, gałka-klamka, trzpieć długo 38-80mm, nikiel platyna, blister	590140750495 3	OATD2G.ODA90.46A00B	140,00 zł	172,20 zł
GERDA TD 200/90 A-BLOK tarcza drzwiowa, gałka-klamka, trzpieć długo 38-80mm, anoda platyna, klamka nikiel satyna, blister	590140750460 1	OATD2G.ODA90.46A10B	140,00 zł	172,20 zł

SZYLDY DODATKOWE WKŁADKI - WZÓR BLOK



OPIS	KOD EAN	INDEKS	NETTO	BRUTTO
Szyld A-BLOK wkładki zamka dodatkowego, anoda srebrna, torebka foliowa	590337301846 5	OATTW000A00.41A00R	20,00 zł	24,60 zł
Szyld A-BLOK wkładki zamka dodatkowego, anoda oliwka, torebka foliowa	590337301847 2	OATTW000A00.42A00R	20,00 zł	24,60 zł
Szyld A-BLOK wkładki zamka dodatkowego, anoda złota, torebka foliowa	590337301848 9	OATTW000A00.43A00R	20,00 zł	24,60 zł
Szyld A-BLOK wkładki zamka dodatkowego, anoda platyna, torebka foliowa	590337301849 6	OATTW000A00.46A00R	20,00 zł	24,60 zł

SZYLDY DODATKOWE WKŁADKI - WZÓR ORIENT



OPIS	KOD EAN	INDEKS	NETTO	BRUTTO
Szyld B-ORIENT wkładki zamka dodatkowego, anoda srebrna, torebka foliowa	590337301839 7	OATTW000B00.41A00R	20,00 zł	24,60 zł
Szyld B-ORIENT wkładki zamka dodatkowego, anoda oliwka, torebka foliowa	590337301840 3	OATTW000B00.42A00R	20,00 zł	24,60 zł
Szyld B-ORIENT wkładki zamka dodatkowego, anoda złota, torebka foliowa	590337301841 0	OATTW000B00.43A00R	20,00 zł	24,60 zł
Szyld B-ORIENT wkładki zamka dodatkowego, anoda platyna, torebka foliowa	590337301842 7	OATTW000B00.46A00R	20,00 zł	24,60 zł
Szyld B-ORIENT wkładki zamka dodatkowego, nikiel satyna, torebka foliowa	590337301844 1	OATTW000B00.90M00R	20,00 zł	24,60 zł

RYGIEL ZWYKŁY 12VDC



KOLOR



PARAMETRY TECHNICZNE

Klasyfikacja wg normy PN-EN: 14846:2010
 Podstawowa wersja rygla na prąd stały.
 Służy do zdalnego, przewodowego otwierania
 drzwi, szafek lub furtek.
 Przewidziany do prądu stałego (DC)



- napięcie zasilania: 12V DC (-/+2 V)
- pobór prądu: 450 mA
- temperatura pracy: -25°C do +55°C
- masa: 210 g

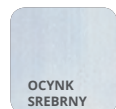
DC

OPIS	KOD EAN	INDEKS	NETTO	BRUTTO
Rygiel elektromagnetyczny zwykły, na prąd stały 12V DC, pobór prądu 450mA, ocynk srebrny, pudełko	590220317454 8	0AERPA0000.92000P	51,54 zł	63,40 zł

RYGIEL ZWYKŁY 12VAC



KOLOR



PARAMETRY TECHNICZNE

Klasyfikacja wg normy PN-EN: 14846:2010
 Podstawowa wersja rygla na prąd zmienny.
 Służy do zdalnego, przewodowego otwierania drzwi,
 szafek lub furtek. Przewidziany do prądu zmiennego
 (AC) wydaje charakterystyczne brzęczenie gdy
 jest pod napięciem (50 Hz).
 Umożliwia otwarcie drzwi naprężonych do 15 kg
 nacisku.



- napięcie zasilania: 12V AC (-/+2 V)
- pobór prądu: 400 mA
- temperatura pracy: -25°C do +55°C
- masa: 210 g

AC

OPIS	KOD EAN	INDEKS	NETTO	BRUTTO
Rygiel elektromagnetyczny zwykły, na prąd zmienny 12V AC, pobór prądu 400mA, ocynk srebrny, pudełko	590220317446 3	0AERZA0000.92000P	42,93 zł	52,80 zł

RYGIEL REWERSYJNY 12VDC



KOLOR



PARAMETRY TECHNICZNE

Klasyfikacja wg normy PN-EN: 14846:2010
 Zasada jego działania jest odwrotna, niż w ryglu zwykłym, tzn. rygiel jest zablokowany pod działaniem prądu. Stosowany z urządzeniami kontroli dostępu, oraz w miejscach gdzie po odcięciu zasilania wymagane jest by wszystkie drzwi zostały otwarte. Jedynie ten typ rygla jest przystosowany do pracy ciągłej pod napięciem.



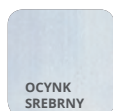
- napięcie zasilania: 12V DC (-/+2 V)
- pobór prądu: 200 mA
- temperatura pracy: -25°C do +55°C
- masa: 210 g

OPIS	KOD EAN	INDEKS	NETTO	BRUTTO
Rygiel elektromagnetyczny rewersyjny, na prąd stały 12V DC, pobór prądu 200mA, ocynk srebrny, pudełko	590220317456 2	0AERRB00000.92000P	93,90 zł	115,50 zł

RYGIEL Z PAMIĘCIĄ 12VAC



KOLOR



PARAMETRY TECHNICZNE

Klasyfikacja wg normy PN-EN: 14846:2010
 Posiada tzw. pamięć mechaniczną, która powoduje, że rygiel otwierany jest jednym, krótkim impulsem i pozostaje w tej samej pozycji aż do otwarcia i ponownego zamknięcia drzwi.
 Przewidziany do prądu zmiennego (AC).
 Umożliwia otwarcie drzwi naprzynionych do 15 kg nacisku.



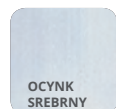
- napięcie zasilania: 12V AC (-/+2 V)
- pobór prądu: 650 mA
- temperatura pracy: -25°C do +55°C
- masa: 210 g

OPIS	KOD EAN	INDEKS	NETTO	BRUTTO
Rygiel elektromagnetyczny z pamięcią, na prąd zmienny 12V AC, pobór prądu 650mA, ocynk srebrny, pudełko	590220317448 7	0AERMA00000.92000P	49,27 zł	60,60 zł

RYGIEL Z PAMIĘCIĄ 12VDC



KOLOR



OCYNK
SREBRNY



DC

PARAMETRY TECHNICZNE

Klasyfikacja wg normy PN-EN: 14846:2010
Posiada tzw. pamięć mechaniczną, która powoduje, że rygiel otwierany jest jednym, krótkim impulsem i pozostaje w tej samej pozycji aż do otwarcia i ponownego zamknięcia drzwi. W odróżnieniu od rygla na prąd zmienny ten nie posiada wystających „czujników” i nie wymaga dokładnego pasowania drzwi do futryny.



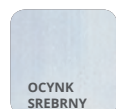
- rygiel posiada zaczep regulowany w zakresie 0-4mm (*)
- napięcie zasilania: 12V DC (-/+2 V)
- pobór prądu: 450 mA
- pobór prądu: 260 mA (*)
- temperatura pracy: -25°C do +55°C
- masa: 210 g /masa: 170 g (*)

OPIS	KOD EAN	INDEKS	NETTO	BRUTTO
Rygiel elektromagnetyczny z pamięcią, na prąd stały 12V DC, pobór prądu 450mA, ocynk srebrny, pudełko	590672667052 5	0AERMB00000.92000P	52,68 zł	64,80 zł
Rygiel elektromagnetyczny regulowany symetryczny niskoprądowy na prąd stały 12V DC pobór prądu 260mA, pobór prądu, ocynk srebrny, pudełko*	590220317865 2	0AERSL00000.92000P	91,63 zł	112,70 zł

RYGIEL Z WYŁĄCZNIKIEM 12VAC



KOLOR



OCYNK
SREBRNY



AC

PARAMETRY TECHNICZNE

Klasyfikacja wg normy PN-EN: 14846:2010
Posiada dodatkowo wyłącznik mechaniczny do blokowania mechanizmu rygla. Stosowany czesto w miejscach gdzie wymagane jest umożliwienie otwarcia drzwi/furtki np. w godzinach pracy. Przewidziany do prądu zmiennego (AC). Umożliwia otwarcie drzwi naprężonych do 15 kg nacisku.



- napięcie zasilania: 12V AC (-/+2 V)
- pobór prądu: 650 mA
- temperatura pracy: -25°C do +55°C
- masa: 210 g

OPIS	KOD EAN	INDEKS	NETTO	BRUTTO
Rygiel elektromagnetyczny z wyłącznikiem, na prąd zmienny 12V AC, pobór prądu 650mA, ocynk srebrny, pudełko	590220317450 0	0AERVA00000.92000P	60,73 zł	74,70 zł

RYGIEL Z WYŁĄCZNIKIEM 12VDC



KOLOR

OCYNK
SREBRNY

DC

PARAMETRY TECHNICZNE

Klasyfikacja wg normy PN-EN: 14846:2010

Posiada dodatkowo wyłącznik mechaniczny do blokowania mechanizmu rygla.

Stosowany czesto w miejscach gdzie wymagane jest umoliwienie przejscia przez drzwi/furtke np. w godzinach pracy.

- napięcie zasilania: 12V DC (-/+2V)
- pobór prądu: 450 mA
- temperatura pracy: -25°C do +55°C
- masa: 210 g



OPIS	KOD EAN	INDEKS	NETTO	BRUTTO
Rygiel elektromagnetyczny z wyłącznikiem, na prąd stały 12V DC, pobór prądu 450mA, ocynk srebrny, pudełko	590672667053 2	0AERVB00000.92000P	63,01 zł	77,50 zł

RYGIEL Z PAMIĘCIĄ I Z WYŁĄCZNIKIEM 12VAC



KOLOR

OCYNK
SREBRNY

AC

PARAMETRY TECHNICZNE

Klasyfikacja wg normy PN-EN: 14846:2010

Posiada tzw. pamięć mechaniczną, która powoduje, że rygiel otwierany jest jednym, krótkim impulsem i pozostaje w tej samej pozycji aż do otwarcia i ponownego zamknięcia drzwi.

Przewidziany do prądu zmiennego (AC).

Umoliwia otwarcie drzwi naprężonych do 15 kg nacisku.

- napięcie zasilania: 12V AC (-/+2V)
- pobór prądu: 650 mA
- temperatura pracy: -25°C do +55°C
- masa: 210 g

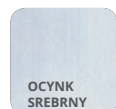


OPIS	KOD EAN	INDEKS	NETTO	BRUTTO
Rygiel elektromagnetyczny z pamięcią i wyłącznikiem, na prąd zmienny 12V AC, pobór prądu 650mA, ocynk srebrny, pudełko	590220317452 4	0AERWA00000.92000P	66,42 zł	81,70 zł

RYGIEL Z PAMIĘCIĄ I Z WYŁĄCZNIKIEM 12VDC



KOLOR



OCYNK
SREBRNY



PARAMETRY TECHNICZNE

Klasyfikacja wg normy PN-EN: 14846:2010

Posiada tzw. pamięć mechaniczną, która powoduje, że rygiel otwierany jest jednym, krótkim impulsem i pozostaje w tej samej pozycji aż do otwarcia i ponownego zamknięcia drzwi.

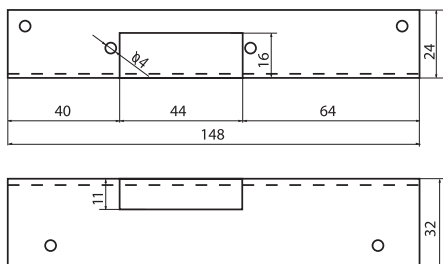
W odróżnieniu od rygla na prąd zmienny ten nie posiada wystających „czujników” i nie wymaga dokładnego pasowania drzwi do futryny.

- napięcie zasilania: 12V DC (-/+2V)
- pobór prądu: 450 mA
- temperatura pracy: -25°C do +55°C
- masa: 210 g



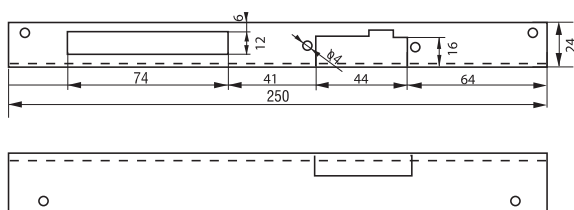
OPIS	KOD EAN	INDEKS	NETTO	BRUTTO
Rygiel elektromagnetyczny z pamięcią i wyłącznikiem, na prąd stały 12V DC, pobór prądu 450mA, ocynk srebrny, pudełko	590672667054 9	0AERWB00000.92000P	70,41 zł	86,60 zł

KĄTOWNIK KRÓTKI



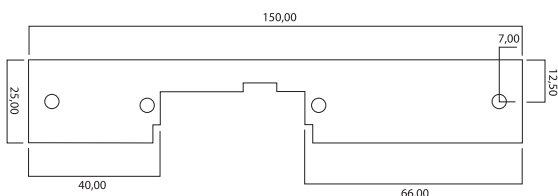
OPIS	KOD EAN	INDEKS	NETTO	BRUTTO
K townik krótki uniwersalny L=148mm do rygli elektromagnetycznych, stalowy, ocynk srebrny, torebka foliowa	5902203174586	OAEKSOUK000.92000P	8,62 zł	10,60 zł

KĄTOWNIK DŁUGI



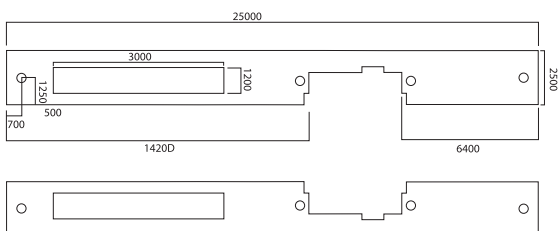
OPIS	KOD EAN	INDEKS	NETTO	BRUTTO
K townik długi lewy L=250mm do rygli elektromagnetycznych, stalowy, ocynk srebrny, torebka foliowa	5902203174593	OAEKSOLD000.92000P	8,62 zł	10,60 zł
K townik długi prawy L=250mm do rygli elektromagnetycznych, stalowy, ocynk srebrny, torebka foliowa	5902203174609	OAEKSOPD000.92000P	8,62 zł	10,60 zł

PŁASKOWNIK KRÓTKI



OPIS	KOD EAN	INDEKS	NETTO	BRUTTO
Płaskownik krótki uniwersalny L=148mm do rygli elektromagnetycznych, stalowy, ocynk srebrny, torebka foliowa	5902203174616	OAEPSOUK000.92000P	8,62 zł	10,60 zł

PŁASKOWNIK DŁUGI



OPIS	KOD EAN	INDEKS	NETTO	BRUTTO
Płaskownik długi lewy L=250mm do rygli elektromagnetycznych, stalowy, ocynk srebrny, torebka foliowa	5907620003976	OAEPSOLD000.92000P	8,62 zł	10,60 zł
Płaskownik długi prawy L=250mm do rygli elektromagnetycznych, stalowy, ocynk srebrny, torebka foliowa	5906726670518	OAEPSOPD000.92000P	8,62 zł	10,60 zł

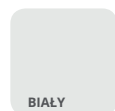
GERDA C09 SYGNALIZATOR CO (TLENKU WĘGLA)



SPECYFIKACJA TECHNICZNA

Rodzaje wykrywanych gazów	CO (tlenek w glą)
Napięcie zasilania	3 V DC (wyotno wbudowanej baterii - 5 lat)
Pobór prądu w stanie czuwania	<20µA
Pobór prądu w stanie alarmu	<35mA
Temperaturowy zakres pracy	4°C...+38°C
Dopuszczalna wilgotność wzgl. dna	25%...85% RH
Przebadane stężenie alarmowe (potwierzone certyfikatem)	300 ppm, alarm w czasie poniżej 3 minut
Głośność alarmu	>85dB/1m
Format alarmu	Serie 3 krótkich dźwięków w odstępach 0,5 sekundy, sygnalizacja diody LED
Rodzaj czujnika	Elektrochemiczny - czas życia 5 lat
Wymiary (szerokość x wysokość x grubość)	100 x 70 x 29 mm

KOLOR



CERTYFIKATY

Klasyfikacja wg PN-EN: 50291-1:2010 + A1:2012



OPIS	KOD EAN	INDEKS	NETTO	BRUTTO
C09 czujnik CO (tlenek w glą), zasilanie bateryjne, biały, blister	5901407513481	0MCOC09000B.01000B	134,80 zł	165,80 zł

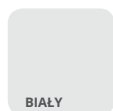
GERDA C11 SYGNALIZATOR CO (TLENKU WĘGLA)



SPECYFIKACJA TECHNICZNA

Rodzaje wykrywanych gazów	CO (tlenek węgla)
Napięcie zasilania	4,5V DC (3 x 1,5V)
Pobór prądu w stanie czuwania	<25µA
Pobór prądu w stanie alarmu	<50mA
Temperaturowy zakres pracy	0°C...+40°C
Dopuszczalna wilgotność względna	30%...95% RH
Przebadane stężenie alarmowe (potwierdzone certyfikatem)	300 ppm*, alarm w czasie poniżej 3 minut
Głośność alarmu	>85dB/1m
Format alarmu	Serie 3 krótkich dźwięków w odstępie 0,5 sekundy, sygnalizacja diody LED, wyświetlenie stężenia na ekranie LCD
Rodzaj czujnika	Elektrochemiczny - czas życia 7 lat
Wymiary (średnica x grubość)	108 x 39 mm

KOLOR



CERTYFIKATY

Klasyfikacja wg PN-EN: 50291-1:2010 +A1:2012



OPIS	KOD EAN	INDEKS	NETTO	BRUTTO
C11 czujnik CO (tlenek węgla), zasilanie bateryjne, wyświetlacz LCD, biały, blister	5901407513498	OMCOC11OOLB.01000B	136,42 zł	167,80 zł

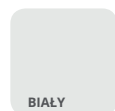
GERDA D06 SYGNALIZATOR DYMU



SPECYFIKACJA TECHNICZNA

Rodzaje wykrywanych czynników	Dym, cz. stki spalania
Napięcie zasilania	9V DC
Pobór prądu w stanie czuwania	<10μA
Pobór prądu w stanie alarmu	<30mA
Temperaturowy zakres pracy	5°C...+38°C
Głośność alarmu	>85dB/3m
Format alarmu	Serie 3 krótkich dźwięków w odstępach 0,5 sekundy
Rodzaj czujnika	Fotoelektryczny - do 10 lat życia
Wymiary (średnica x grubość)	100 x 37 mm

KOLOR



BIALY

CERTYFIKATY

Klasyfikacja wg PN-EN: 14604:2006/AC:2009



OPIS

D06 - czujnik dymu, zasilanie bateryjne biały, blister

KOD EAN

5901407513511

INDEKS

0MCO06000B.01000B

NETTO

31,95 zł

BRUTTO

39,30 zł

GERDA G67 SYGNALIZATOR GAZU



SPECYFIKACJA TECHNICZNA

Rodzaje wykrywanych czynników	Gaz ziemny, LPG
Napięcie zasilania	12 V DC z podtrzymaniem baterii 9V (zasilacz w komplecie)
Pobór prądu	1,5 W / 200 mA
Temperaturowy zakres pracy	-10°C...+50°C
Dopuszczalna wilgotność względna	10%...90% RH
Przebadane stężenie alarmowe	10%LEL
Głośność alarmu	>85dB/1m
Format alarmu	Serie krótkich dźwięków w odstępach 0,5 sekundy
Rodzaj czujnika	Elektryczny - do 5 lat życia
Wymiary (średnica x grubość)	107 x 40 mm

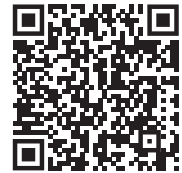
KOLOR



BIAŁY

CERTYFIKATY

Klasyfikacja wg PN-EN: 60950-1+A1:2010
oraz Dyrektywa 2006/95/EC



OPIS	KOD EAN	INDEKS	NETTO	BRUTTO
G67 czujnik gazu, zasilany sieciowo z podtrzymaniem baterijnym, biały, blister	5901407513528	OMCOG67000E.01000B	97,89 zł	120,40 zł

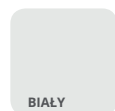
GERDA GC94 SYGNALIZATOR GAZU I CO (TLENKU WĘGLA)



SPECYFIKACJA TECHNICZNA

Rodzaje wykrywanych gazów	CO (tlenek węgla), Gaz ziemny, LPG
Napięcie zasilania	AC 220 V ~ AC 240 V/50Hz
Temperaturowy zakres pracy	-10°C...+50°C
Dopuszczalna wilgotność wzgl. dną	10%...90% RH
Przebadane stężenie alarmowe CO	300 ppm*, alarm w czasie poniżej 3 minut
Przebadane stężenie alarmowe Gaz ziemny, LPG	< 10 LEL
Głośność alarmu	>85dB/1m
Format alarmu	Serie 3 krótkich dźwięków w odstępie 0,5 sekundy, sygnalizacja diody LED
Rodzaj czujnika	Elektryczny - do 7 lat życia
Wymiary (szerokość x wysokość x grubość)	100 x 70 x 29 mm

KOLOR



BIALY

CERTYFIKATY

Klasyfikacja według PN-EN: 60950-1+A1:2010 oraz Dyrektywa LVD 2006/95/EC



OPIS	KOD EAN	INDEKS	NETTO	BRUTTO
G94 czujnik CO (tlenek węgla) i gazu, zasilany sieciowo, biały, blister	5901407513535	OMCOM94000S.01000B	162,11 zł	199,40 zł

GERDA HD 43



SPECYFIKACJA TECHNICZNA

rednica otworu montażowego	14-22 mm
Zakres grubości skrzydła drzwi	35-100 mm
Wielkość ekranu LCD TFT	4,3"
Kąt widzenia	120°
Obsługiwane karty (brak w zestawie)	Micro SD (do 32 GB)
Funkcje	Zapis foto / video, night vision, dzwonek
Zasilanie	Akumulator Li-Io (2 sztuki w zestawie + ładowarka)

KOLOR



SREBRNY



OPIS	KOD EAN	INDEKS	NETTO	BRUTTO
Wizjer elektroniczny do drzwi (grubość do 100 mm), ekran 4,3", srebrny	590220317498 2	OADWE000000.41000P	289,00 zł	355,47 zł

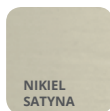
KLASYCZNE WIZJERY DRZWIOWE



KOLOR



MOSIĄDZ

NIKIEL
SATYNA

OPIS	KOD EAN	INDEKS	NETTO	BRUTTO
Wizjer drzwiowy p-po., rednica 16mm, (długość 35-55mm), nikiel satyna, blister	590220317711 2	OADWP000000.90000B	31,00 zł	38,13 zł
Wizjer drzwiowy rednica 14mm, (długość 35-55mm) nikiel satyna, blister	590220317727 3	OADWS000000.90000B	10,00 zł	12,30 zł
Wizjer drzwiowy rednica 14mm, (długość 35-55mm) mosiądz, blister	590220317732 7	OADWS000000.98000B	10,00 zł	12,30 zł
Wizjer drzwiowy rednica 14mm, (długość 50-80mm) nikiel satyna, blister	590220317729 7	OADWSD000000.90000B	20,00 zł	24,60 zł
Wizjer drzwiowy rednica 16mm, (długość 50-85mm) nikiel satyna, blister	590220317731 0	OADWSX00000.90000B	20,00 zł	24,60 zł
Wizjer drzwiowy rednica 16 mm, (długość 50-85mm) mosiądz, blister	590220317739 6	OADWSX00000.94000B	20,00 zł	24,60 zł

GERDA[®] LOCK V3

Otwórz swoje drzwi smartfonem

Najnowszy model GERDALOCK V3 jest szybszy i silniejszy!

- Zamek GERDALOCK V3 pasuje do drzwi z typową, europejską wkładką profilową*
- Atestowana wkładka GERDA PRO System, przystosowana do zamka, umożliwia otwarcie drzwi standardowym kluczem
- Kodowana transmisja AES-256 zapewnia bezpieczeństwo najwyższego poziomu
- Aplikacja GERDALOCK 2017 jest dostępna na AppStore oraz GooglePlay



Zamek GERDALOCK V3 montuje się od wewnątrz mieszkania na drzwiach, które są wyposażone w standardową, europejską wkładkę profilową.* Przy okazji montażu V3 wymienia się istniejącą wkładkę na specjalny model atestowanej wkładki GERDA PRO System.

Aplikacja GERDALOCK 2017 umożliwia automatyczne otwarcie zamka w momencie zbliżenia się do drzwi po powrocie do domu (z dodatkowym iBeacon'em Estimote Proximity, dostosowanym do współpracy z aplikacją). Dzięki aplikacji można wysłać klucze innym użytkownikom (czasowo, regularnie lub na stałe), przeglądać dziennik zdarzeń, otrzymywać powiadomienia gdy inni użytkownicy otworzą lub zamkną zamek, a także ustawiać wszystkie parametry pracy zamka.

Zamek zasilany jest czterema bateriami CR123, które wystarczają przeciętnie na 12 miesięcy (przy założeniu 5 cykli w ciągu dnia). W momencie, gdy baterie są na wyczerpaniu, aplikacja GERDALOCK 2017 powiadomi administratora zamka o konieczności ich wymiany. W każdej chwili można otworzyć drzwi standardowym kluczem. GERDALOCK V3 jest wyposażony w sprzęgło, które włącza się tylko podczas pracy napędu elektrycznego. Ręczne otwarcie zamka pokrętelem od wewnątrz i kluczem od zewnątrz jest wyjątkowo łatwe, ponieważ nie napotyka na dodatkowe opory.

Wymagania aplikacji GERDALOCK 2017 to iPhone 5 z iOS10 lub nowszy, a także telefony z systemem Android 5.0 lub nowszym (lista kompatybilnych telefonów z Androidem znajduje się na naszej stronie).

*w przypadku drzwi otwieranych na zewnątrz, prosimy o wcześniejszy kontakt z obsługą klienta na info@gerdalock.com

www.gerdalock.com
www.igerda.pl
facebook.com/gerdasmartlock

GERDA[®]

technologie bezpieczeństwa

GERDA[®] LOCK V3



GERDA





Bezpieczeństwo na lata

www.gerda.pl

Niniejszy katalog produktów nie stanowi oferty w rozumieniu prawa i ma jedynie charakter informacyjny.

Podane ceny są sugerowanymi cenami handlowymi i nie ustalają cen odsprzedaży dla podmiotów oferujących produkty Gerda Sp. z o.o.

Firma GERDA, dążąc do coraz lepszej jakości swoich wyrobów i usług zastrzega sobie (bez wcześniejszego powiadomienia) prawo do wprowadzania zmian w produktach, których z uwagi na proces przygotowywania materiałów drukowanych może nie zawierać niniejszy materiał.

Mimo starań w zakresie dokładnej kontroli prezentowanych informacji mogą zdarzyć się błędy merytoryczne lub drukarskie.

Kolory prezentowane w katalogu mogą różnić się od oryginału z uwagi na inną technikę odwzorowania koloru w procesie druku.

Właścicielem praw autorskich niniejszego katalogu i logotypów GERDA oraz elementów graficznych jest Gerda Sp. z o.o.

Zabronione jest kopiowanie i dystrybucja wszelkich treści i materiałów bez uprzedniej zgody Gerda Sp. z o.o.